

Comune di **VICENZA**

Provincia di **VICENZA**

**PROCEDURA DI VERIFICA DI ASSOGGETTABILITÀ PER INSERIMENTO DI  
UN'ULTERIORE ATTIVITÀ DI RECUPERO RIFIUTI SPECIALI NON PERICOLOSI  
IN UN IMPIANTO AUTORIZZATO CON A.U.A.**

Art. 19 D. Lgs. 152/06 e s.m.i. e art. 8 della L.R. n. 4/2016

**STUDIO PRELIMINARE AMBIENTALE**

**ALLEGATO A**

**AUTORIZZAZIONE UNICA AMBIENTALE PROV. N. 170/2021 DEL 06.07.2021**

**E SUO AGGIORNAMENTO A SEGUITO DI MODIFICA NON SOSTANZIALE**

**Ditta VIBETONBRENTA S.R.L.**

Sede legale: Via Capitello, 1 – Roncegno Terme (TN)

Sede Impianto: Viale Del Lavoro, 57 – Vicenza

Vicenza, novembre 2023



# PROVINCIA DI VICENZA

AREA TECNICA  
SERVIZIO AMBIENTE

Partita IVA e Codice Fiscale: 00496080243

Domicilio Fiscale e Uffici: Palazzo Godi - Nieve, Contrà Gazzolle, 1 – 36100 Vicenza

Indirizzo di posta elettronica certificata: [provincia.vicenza@cert.ip-veneto.net](mailto:provincia.vicenza@cert.ip-veneto.net)

PEC

Allo Sportello Unico Attività Produttive di  
Vicenza  
[suap.vicenza@cert.camcom.it](mailto:suap.vicenza@cert.camcom.it)

**Oggetto: Pratica n. 04877980286-04122020-1122 - SUAP 628**  
**Ditta Vibetonbrenta Srl - stabilimento di Vicenza, viale del Lavoro, n. 57**  
**Domanda di Autorizzazione Unica Ambientale per modifica sostanziale di stabilimento in possesso di AUA.**  
**Trasmissione provvedimento provinciale n. 170/2021 del 06/07/2021 finalizzato al rilascio dell'Autorizzazione Unica Ambientale.**

In riferimento all'istanza di Autorizzazione Unica Ambientale (AUA) in oggetto, con la presente si provvede a trasmettere il provvedimento provinciale finalizzato al rilascio dell'Autorizzazione Unica Ambientale ai sensi del D.P.R. n. 59/2013.

Il presente provvedimento sostituisce il precedente, n. 260/2017 del 12/06/2017 e sarà efficace dalla data di rilascio da parte del SUAP della nuova Autorizzazione Unica Ambientale.

Si chiede di trasmettere allo scrivente Servizio per gli adempimenti di nostra competenza ed i controlli successivi, copia del Vostro provvedimento conclusivo e della notifica alla ditta, ad ARPAV e agli Enti coinvolti nel procedimento, con comunicazione della data di effettivo rilascio.

Si segnala che l'efficacia del provvedimento provinciale è subordinata al rilascio da parte dello Sportello Unico e che l'esercizio di attività privo di autorizzazione, costituisce reato ai sensi del D.Lgs. n. 152/2006.

Distinti saluti.

Sottoscritto dal Dirigente dell'Area Tecnica  
Ing. Filippo Squarcina  
con firma digitale

n. 1 Allegato: Provvedimento provinciale n. 170/2021 finalizzato al rilascio dell'Autorizzazione Unica Ambientale.





# PROVINCIA DI VICENZA

**AREA TECNICA**  
**SERVIZIO AMBIENTE**

Partita IVA e Codice Fiscale: 00496080243

Domicilio Fiscale e Uffici: Palazzo Godi - Nievio, Contrà Gazzolle, 1 – 36100 Vicenza

Indirizzo di posta elettronica certificata: [provincia.vicenza@cert.ip-veneto.net](mailto:provincia.vicenza@cert.ip-veneto.net)

N° Registro: **170/2021** del **06/07/2021**

**Oggetto:** Autorizzazione Unica Ambientale (A.U.A.)

**Impresa:** VIBETONBRENDA S.R.L.

**Sede legale:** Via Capitello, n. 1 – Roncegno Terme (TN)

**Sede operativa:** Viale del Lavoro, n. 57 - Vicenza

## IL DIRIGENTE

**Preso atto** che con prot. n. 51937 del 09/12/2020 è stata acquisita agli atti della Provincia la domanda di Autorizzazione Unica Ambientale pervenuta dal SUAP territorialmente competente presentata dall'impresa in oggetto;

**Vista** la precedente Autorizzazione Unica Ambientale del 27/06/2017 prot. n. 86420 del 28/06/2017 rilasciata dal SUAP del Comune di Vicenza che comprende i seguenti titoli abilitativi:

Titoli abilitativi in materia ambientale contenuti nell'A.U.A. vigente
Autorizzazione agli scarichi di cui al Capo II del Titolo IV della Sezione II della Parte terza del decreto legislativo 3 aprile 2006, n. 152
Autorizzazione alle emissioni in atmosfera per gli stabilimenti di cui all'articolo 269 del decreto legislativo 3 aprile 2006, n. 152
Comunicazione di cui all'articolo 8, comma 4, della legge 26 ottobre 1995, n. 447
Comunicazioni in materia di rifiuti di cui agli articoli 215 e 216 del decreto legislativo 3 aprile 2006, n. 152

**Dato atto** che con la suddetta domanda, l'impresa chiede la modifica del seguente titolo abilitativo:

Titoli abilitativi in materia ambientale per i quali il Gestore chiede il rilascio dell'Autorizzazione Unica Ambientale
Autorizzazione agli scarichi di cui al Capo II del Titolo IV della Sezione II della Parte terza del decreto legislativo 3 aprile 2006, n. 152

**Considerata** la nota prot. n. 5289 del 08/02/2021 con la quale la Provincia ha indetto la Conferenza di Servizi semplificata ed ha comunicato al SUAP territorialmente competente le integrazioni/informazioni necessarie per il rilascio dell'Autorizzazione Unica Ambientale da richiedere all'impresa e al Comune;

**Considerato** che il SUAP ha trasmesso la seguente documentazione:

- le integrazioni pervenute dall'impresa (prot. n. 22505 del 25/05/2021 e prot. n. 27552 del 28/06/2021),
- il parere del Comune per gli aspetti relativi alle emissioni in atmosfera (prot. n. 6828 del 17/02/2021),
- il parere del Comune in merito alla Valutazione previsionale di Impatto Acustico presentata dalla ditta, dove evidenzia il rispetto dei limiti della zona 5<sup>a</sup> del Piano di Classificazione Acustica Comunale (prot. n. 28967 del 06/07/2021);

**Vista** la legge 7 agosto 1990, n. 241, recante nuove norme in materia di procedimento amministrativo e di diritto di accesso ai documenti amministrativi;

**Visto** il decreto del Presidente della Repubblica 28 dicembre 2000, n. 445, recante Testo unico delle disposizioni legislative e regolamentari in materia di documentazione amministrativa;

**Visto** il decreto del Presidente della Repubblica 7 settembre 2010, n. 160, recante regolamento per la semplificazione ed il riordino della disciplina sullo sportello unico per le attività produttive, ai sensi dell'articolo 38, comma 3, del decreto-legge 25 giugno 2008, n. 112, convertito, con modificazioni, dalla legge 6 agosto 2008, n. 133;

**Visto** il decreto del Presidente della Repubblica 13 marzo 2013, n. 59 recante regolamento recante la disciplina dell'autorizzazione unica ambientale e la semplificazione di adempimenti amministrativi in materia ambientale gravanti sulle piccole e medie imprese e sugli impianti non soggetti ad autorizzazione integrata ambientale;

**Visti** l'art. 19 (sulle competenze della provincia) e l'art. 107 (sulle funzioni e responsabilità della dirigenza e sulla riferibilità alla medesima degli atti di carattere gestionale) del D. Lgs. 18/08/2000, n. 267 (T.U. delle leggi sull'ordinamento degli EE.LL.) e successive modifiche e integrazioni;

**Preso atto** che il presente provvedimento rispetta il termine previsto dal Regolamento sui procedimenti amministrativi di competenza della Provincia di Vicenza (Determina del Segretario generale n. 256 del 26/02/2021) che è di giorni 120/150 (ID Proc. 947);

**Visto** il Decreto del Presidente della Provincia n. 112 del 24/11/2020 di conferimento dell'incarico di direzione dell'Area Tecnica dell'Ente;

## ADOTTA

il presente provvedimento finalizzato al rilascio dell'Autorizzazione Unica Ambientale (A.U.A), contenente i seguenti titoli:

Titoli abilitativi sostituiti dall'Autorizzazione Unica Ambientale
Autorizzazione agli scarichi di cui al Capo II del Titolo IV della Sezione II della Parte terza del decreto legislativo 3 aprile 2006, n. 152
Autorizzazione alle emissioni in atmosfera per gli stabilimenti di cui all'articolo 269 del decreto legislativo 3 aprile 2006, n. 152
Comunicazione di cui all'articolo 8, comma 4, della legge 26 ottobre 1995, n. 447
Comunicazioni in materia di rifiuti di cui agli articoli 215 e 216 del decreto legislativo 3 aprile 2006, n. 152

## INFORMA

L'impresa dovrà essere gestita nel rispetto delle prescrizioni riportate negli allegati al presente provvedimento che ne costituiscono parte integrante e sostanziale:

- "Allegato Scarichi in recapito diverso dalla fognatura"
- "Allegato Emissioni in atmosfera"
- "Allegato Iscrizione al Registro Provinciale delle Imprese che effettuano attività di recupero rifiuti in regime semplificato al n. 15/2008"

## AVVERTE CHE

1. Il provvedimento di Autorizzazione Unica Ambientale ha validità di 15 anni a partire dal rilascio da parte dello Sportello Unico Attività Produttive (SUAP) competente;
2. l'azienda è tenuta a verificare periodicamente il rischio di deterioramento dell'ambiente esterno (es. contaminazione dei terreni e delle acque in caso di sversamenti accidentali/incendi interessanti il perimetro aziendale) ed adottare le opportune azioni di prevenzione, ad esempio, la predisposizione di un sistema di chiusura dei propri scarichi delle acque meteoriche prima del recapito finale e la formazione del personale addetto alla gestione di tali eventi;
3. nel caso di volturazione o cambio di denominazione del soggetto titolare dell'AUA, il nuovo gestore dovrà darne comunicazione alla Provincia per il tramite del SUAP, dichiarando che le condizioni di esercizio rimangono invariate e allegando l'eventuale documentazione. Tale comunicazione non comporta l'avvio delle procedure di cui all'articolo 4 del DPR 59/2013, ai sensi della DGRV n. 1775 del 3 ottobre 2013;
4. in caso di chiusura dello stabilimento, dovrà esserne data comunicazione alla Provincia e allo Sportello Unico.

## TRASMETTE

Il presente provvedimento allo Sportello Unico per le Attività Produttive (S.U.A.P.) territorialmente competente per il rilascio dell'Autorizzazione Unica Ambientale (AUA) e per il contestuale inoltro ad ARPAV) e agli Enti coinvolti nel procedimento.

## INFORMA CHE

l'attività di controllo e gli eventuali provvedimenti sanzionatori rimangono in capo all'autorità competente così come definita dalla normativa settoriale vigente.

Sottoscritto dal Dirigente dell'Area Tecnica  
Ing. Filippo Squarcina  
con firma digitale



## PROVINCIA DI VICENZA

AREA TECNICA

SERVIZIO AMBIENTE

Partita IVA e Codice Fiscale: 00496080243

Domicilio Fiscale e Uffici: Palazzo Godi - Nieveo, Contrà Gazzolle, 1 – 36100 Vicenza

Indirizzo di posta elettronica certificata: [provincia.vicenza@cert.ip-veneto.net](mailto:provincia.vicenza@cert.ip-veneto.net)

### ALLEGATO SCARICHI IN RECAPITO DIVERSO DALLA PUBBLICA FOGNATURA

Il presente allegato, costituente parte integrante e sostanziale del provvedimento provinciale finalizzato al rilascio dell'Autorizzazione Unica Ambientale, riporta i limiti, le prescrizioni e le condizioni da osservare nell'ambito dello scarico di acque meteoriche provenienti dall'Impresa **VIBETONBRENDA S.R.L.** nello stabilimento sito in Viale Del Lavoro, 57 nel comune di **Vicenza**.

#### RIFERIMENTI NORMATIVI:

Decreto Legislativo 03 aprile 2006 n. 152, Testo Unico Ambientale, e in particolare:

- l'articolo 113 comma 1, lettera b) che stabilisce che le regioni disciplinano ed attuano “ *i casi in cui può essere richiesto che le immissioni delle acque meteoriche di dilavamento, effettuate tramite altre condotte separate, siano sottoposte a particolari prescrizioni, ivi compresa l'eventuale autorizzazione.*”
- l'articolo 124 detta i *Criteri generali* sul rilascio delle autorizzazioni allo scarico;

Deliberazione del Consiglio Regionale del Veneto n. 107 del 5 novembre 2009, pubblicata sul BUR n. 100 del 8 dicembre 2009, di approvazione del Piano di Tutela delle Acque, e le successive modifiche ed integrazioni, ed in particolare con l'art. 39 la Regione Veneto ha dato attuazione all'art. 113 del D.Lgs. 152/06;

Deliberazione della Giunta Regionale del Veneto n. 80 del 27 gennaio 2011 “Linee guida per l'applicazione di alcune norme tecniche di attuazione del Piano di Tutela delle Acque”;

Deliberazione della Giunta Regionale del Veneto n. 1770 del 28 agosto 2012 “Piano di Tutela delle Acque, D.C.R. n. 107 del 5/11/2009. Precisazioni”;

*Legge Regionale del Veneto 16 aprile 1985 n. 33, e successive modifiche ed integrazioni, e in particolare l'art. 5 comma 2 lettera a) che assegna alla Provincia l'esercizio delegato del controllo preventivo “autorizzando gli impianti di seconda categoria di cui all'art 49 lettera c)” e l'art. 49 lettera c punto 2 che classifica come impianti di Seconda Categoria, “gli impianti di depurazione gestiti da imprese private, per conto proprio, annessi agli insediamenti produttivi per il trattamento dei reflui liquidi ivi prodotti”;*

Parere n. 02/1219 della Commissione Tecnica Provinciale per l'Ambiente sui criteri operativi per la gestione delle acque meteoriche di cui ai commi 1 e 3 dell'art. 39 del Piano di Tutela delle Acque della Regione Veneto;

Legge Regionale del Veneto 8 maggio 2009 n. 12 intitolata “Nuove norme per la bonifica e la tutela del territorio”;

#### ANALISI DELLA DOCUMENTAZIONE RICEVUTA AGLI ATTI DA PARTE DELL'IMPRESA E CONSIDERAZIONI:

- La ditta svolge attività di confezionamento del calcestruzzo (impianto di betonaggio) e risulta iscritta al Registro Provinciale delle Imprese che effettuano attività di recupero rifiuti in regime semplificato (tipologia 13.1 dell'Allegato 1 suballegato 1 del D.M. 05/02/1998 e s.m.i.).
- L'attività esercitata nel complesso industriale, prevede anche il recupero di rifiuti non pericolosi e pertanto risulta appartenere al punto 6 dell'Allegato F – “Tipologie di insediamenti di cui all'articolo 39” del Piano di Tutela delle Acque e pertanto il trattamento delle acque meteoriche di dilavamento dei piazzali adibiti all'esercizio della suddetta attività risulta rientrare nell'ambito di applicazione dell'art. 39, comma 1) del Piano sopraccitato.
- La ditta risulta autorizzata con provvedimento di A.U.A. del 27/06/2017, prot. n. 86420 del 28/06/2017, rilasciato dal SUAP del comune di Vicenza.

- Relativamente agli scarichi la ditta risulta legittimata per lo scarico delle acque meteoriche di dilavamento (prima e seconda pioggia).
- La ditta ha presentato istanza di modifica sostanziale in quanto intende integrare l'impianto di trattamento delle acque meteoriche di dilavamento del piazzale esistente presso l'impianto di betonaggio, previa separazione delle acque di prima pioggia da quelle di seconda pioggia. La prima pioggia verrà deviata dall'attuale trattamento (che rimarrà in essere per la componente delle acque di seconda pioggia e che è costituito da un trattamento in continuo con sedimentazione e disoleazione) e convogliata in una serie di vasche dotate di un sistema chimico-fisico di trattamento per ritornare, previo passaggio su pozzetto di prelievo campioni, tramite nuovo innesto, alla linea di scarico esistente sulla Roggia Dioma.
- L'impianto per la prima pioggia sarà così strutturato:  
 le acque verranno stoccate in un Bacino di Accumulo della volumetria utile di circa 10 mc, quindi sottoposte ad un pretrattamento in apposita Sezione di Disoleazione Coalescente Primaria e successivamente inviate ad un impianto Chimico-Fisico. Le sezioni saranno le seguenti:  
 Bacino di Accumulo (V1): dimensioni cm. Ø 250 x 290 H  
 Sezione di Disoleazione Coalescente (V2) (attrezzata al suo interno con filtro a coalescenza): dimensioni cm. Ø 150 x 215 H  
 Vasca di Accumulo e Rilancio al Chimico-Fisico (V3): dimensioni cm. Ø 150 x 215 H;  
 Vasca di Reazione (V4), ove in regime di agitazione e sotto stretto controllo del pH, sarà previsto il dosaggio dei seguenti prodotti chimici:
  - Reagente Flocculante Liquido, che ha la funzione di disgregare l'inquinamento e creare i flocculi di fango
  - Reagente Flocculante in Polvere, costituito da una miscela di prodotti chimici a base di carbone attivo.
 Si forma così un miscela fangosa detta flocculato. Quest'ultima defluisce per troppo pieno nel Decantatore (V5) all'interno del quale avverrà la separazione per gravità tra le acque chiarificate ed i fanghi di processo; i fanghi, periodicamente scaricati dal fondo del Decantatore (V5), verranno convogliati all'ispessimento all'interno della Sezione di Disidratazione Fanghi costituita da due sacchi drenanti in tessuto non tessuto (L1) e successivamente smaltiti secondo le normative vigenti.
- La superficie complessiva impermeabilizzata rimane invariata e pari a 1.898 m<sup>2</sup>.
- Nulla varia anche in relazione alle acque reflue industriali provenienti dal lavaggio delle betoniere che la ditta dichiara vengono raccolte in una vasca a cielo aperto e trattate con ricircolo nell'impianto produttivo.

**ELENCO DEI PARERI/NULLA OSTA/CONCESSIONI RICEVUTE DA ALTRI ENTI:**

- Acque Vicentine S.p.A. (ora Viacqua S.p.A.), con nota del 19/1/2015, agli atti con prot. n. 74879 del 5/11/2016, ha comunicato l'impossibilità di accogliere le acque meteoriche in fognatura e successivamente, con nota agli atti con prot. n. 39943 del 01/06/2017, ha comunicato l'assenza, nel raggio di 200 m dallo scarico, di pozzi o derivazioni di acqua ad uso potabile.
- Concessione idraulica (n° identificativo pratica 262/2017) rilasciata dal Consorzio di Bonifica Alta Pianura Veneta, trasmessa con nota prot. n. 946 del 29/01/2018, e relativa allo scarico nel Fiume Dioma delle acque meteoriche di piazzale trattate dello stabilimento in oggetto.
- Si prende atto che, a seguito della nota prot. n. 5289 del 08/02/2021, di indizione conferenza di servizi semplificata, non sono pervenuti elementi ostatici al rilascio dell'autorizzazione di competenza da parte degli altri Enti coinvolti nel procedimento.

**NUMERO E TIPOLOGIA SCARICHI AUTORIZZATI CON IL PRESENTE PROVVEDIMENTO:**

Nr. scarichi	Tipologia reflui scaricati	Corpo ricettore
1	Meteoriche (prima e seconda pioggia)	fiume Dioma

**PRESCRIZIONI:**

- a) ai sensi della L.R. n. 33/85 art. 49, l'avvio dell'impianto è subordinato alla presentazione, all'autorità di

vigilanza (Provincia ed ARPAV), del certificato di regolare esecuzione dell'opera rilasciato dal direttore dei lavori;

- b) il pozzetto di campionamento fiscale, posto a valle dei sistemi di trattamento (acque di prima e seconda pioggia) deve essere del tipo UNICHIM o analogo, in modo da permettere il prelievo manuale o con l'attrezzatura automatica (autocampionatore), deve essere sempre accessibile da parte delle autorità competenti al controllo, devono essere idoneo per i prelievi e le misure di portata e deve essere indipendente da eventuali apporti di altre acque reflue.
- c) l'Impresa, al fine di monitorare nel tempo il rispetto dei limiti di legge, dovrà far effettuare da un laboratorio, analisi allo scarico, indicando il metodo di campionamento e le metodiche analitiche. Le analisi devono essere effettuate nella tempistica e per i parametri sotto riportati:

Punto di prelievo	Periodicità analisi	Parametri minimi da analizzare
Pozzetto fiscale	una volta all'anno a partire dalla data del presente provvedimento	pH, COD, conducibilità (facoltativa), solidi sospesi totali, ferro, rame, piombo, zinco e idrocarburi totali.

Il prelievo dei campioni dovrà essere effettuato da personale del laboratorio che redigerà anche un apposito verbale di prelievo (in cui dovrà essere riportato anche il metodo di campionamento) da allegare al rapporto di prova. I rapporti di prova con i relativi verbali di prelievo dovranno essere conservati dalla ditta e messi a disposizione delle autorità competenti al controllo.

- d) La ditta dovrà dotarsi di un quaderno di manutenzione in cui registrare, entro sette giorni lavorativi dalla conclusione dell'intervento, le seguenti operazioni:
- svuotamento periodico delle vasche di dissabbiatura/disoleatura dai residui pesanti e dagli olii, pulito o sostituito il filtro a coalescenza, secondo la frequenza stabilita dal progettista/fornitore dell'impianto, al fine di garantire il sufficiente volume di accumulo, come progettualmente individuato nonché il perfetto funzionamento del depuratore;
  - eventuali rotture o disfunzioni delle apparecchiature elettriche ed elettroniche previste per l'impianto di depurazione e la data di ripristino della funzionalità di tali apparecchiature;
  - altri interventi di manutenzione programmata e straordinaria che vengono eseguiti sull'impianto di depurazione;
  - eventuali rotture o disfunzioni del dispositivo di allontanamento delle acque meteoriche e/o dell'elettropompa sommergibile e la data di ripristino della funzionalità degli stessi;

Il citato quaderno dovrà essere messo a disposizione dell'autorità di controllo;

- e) la ditta deve provvedere all'attenta e costante conduzione dell'impianto di depurazione, evitando di provocare un aumento, anche temporaneo, dell'impatto dello scarico nel corpo recettore o di determinare un peggioramento della qualità dello scarico, segnalando tempestivamente alla Provincia e all'A.R.P.A.V. di Vicenza eventuali inconvenienti che si dovessero verificare all'impianto di depurazione;
- f) lo scarico autorizzato con il presente provvedimento, deve rispettare i limiti di seguito indicati:

Punto di prelievo	Corpo Ricettore	Limiti allo scarico da rispettare
Pozzetto fiscale	fiume Dioma	Tabella 3 dell'allegato 5 alla parte III del decreto Legislativo 152/06 e s.m.i

- g) i limiti di accettabilità non potranno in alcun caso essere conseguiti mediante diluizione con acque prelevate esclusivamente allo scopo.

**AVVERTENZE:**

Il mancato rispetto delle prescrizioni del presente provvedimento comporta l'attivazione dei procedimenti di cui all'art. 130 del d.lgs. n. 152, nonché l'applicazione delle sanzioni amministrative, salvo che il fatto non costituisca reato.

Tutte le modifiche dell'impianto di depurazione devono essere comunicate preventivamente alla Provincia che valuterà l'eventuale necessità di un'autorizzazione preventiva alla modifica e l'eventuale necessità di una verifica della funzionalità e potenzialità dell'impianto stesso.

L'eventuale trasferimento, ampliamento, o ristrutturazione dell'insediamento, da cui derivi uno scarico avente caratteristiche qualitativamente e/o quantitativamente diverse da quelle dello scarico preesistente, comporta la presentazione di una nuova domanda di autorizzazione allo scarico a norma dell'art. 124 del d.lgs. n. 152/06 e s.m.i.

La Provincia si riserva la facoltà di modificare ed integrare il presente provvedimento nel caso ciò si renda necessario a seguito di modifiche normative introdotte nella materia o di nuovi elementi comunicati da parte degli Enti coinvolti nel procedimento.

**INFORMAZIONI:**

Il presente atto è rilasciato ai soli fini della legislazione per la tutela delle acque dall'inquinamento di esclusiva competenza provinciale, fatti salvi i diritti dei terzi e fermo restando le competenze di altri Enti, comprese quelle comunali in materia urbanistica, edilizia ed igienico sanitaria, dei Consorzi di Bonifica e della Regione del Veneto - Area Tutela e Sviluppo del Territorio, Direzione Operativa Unità organizzativa Genio Civile di Vicenza, relativamente agli aspetti idraulici.

Sottoscritto dal Dirigente  
*Dott. Ing. Filippo Squarcina*  
con firma digitale



# PROVINCIA DI VICENZA

## AREA TECNICA

### SERVIZIO AMBIENTE

Partita IVA e Codice Fiscale: 00496080243

Domicilio Fiscale e Uffici: Palazzo Godi - Nieve, Contrà Gazzolle, 1 – 36100 Vicenza

Indirizzo di posta elettronica certificata: [provincia.vicenza@cert.ip-veneto.net](mailto:provincia.vicenza@cert.ip-veneto.net)

## ALLEGATO EMISSIONI IN ATMOSFERA

Il presente allegato, definito come “*Allegato Emissioni in atmosfera*” e costituente parte integrante e sostanziale del provvedimento provinciale finalizzato al rilascio dell'Autorizzazione Unica Ambientale, riporta i limiti, le prescrizioni e le condizioni da osservare nell'ambito delle emissioni in atmosfera provenienti dall'Impresa VIBETONBRENDA S.R.L. nello stabilimento sito in Viale Del Lavoro, 57 nel comune di Vicenza.

### RIFERIMENTI NORMATIVI:

Decreto Legislativo 3 aprile 2006 n. 152, Parte V, e successive modifiche e integrazioni, in particolare il Decreto Legislativo 29 giugno 2010, n.128.

Legge Regionale 33/85.

### ANALISI DELLA DOCUMENTAZIONE RICEVUTA AGLI ATTI DA PARTE DELL'IMPRESA E CONSIDERAZIONI:

- Lo stabilimento in esame risulta autorizzato con AUA n.86420 del 28/06/2017.
- La ditta effettua attività di confezionamento del calcestruzzo (impianto di betonaggio).

### ELENCO DEI PARERI RICEVUTI DA ALTRI ENTI E CONSIDERAZIONI:

- Il Comune di Vicenza, con nota n. prot. 27772 del 17/02/2021, ha trasmesso la documentazione di compatibilità urbanistica, senza rilevare elementi ostativi al rilascio dell'autorizzazione.
- Si richiama il parere espresso dalla Commissione Tecnica Provinciale per l'Ambiente nella seduta del 11.11.2010 in ordine all'applicazione delle modifiche intervenute con il D.Lgs. 128/10.

### OBBLIGHI E PRESCRIZIONI:

Il presente atto è subordinato all'osservanza

#### - delle seguenti prescrizioni:

1. I valori di emissione degli inquinanti e delle portate non dovranno essere superiori a:

Camino n.	Quota (m)	Portata (Nm <sup>3</sup> /h)*	Parametri	Limiti (mg/Nm <sup>3</sup> )
1	5	6.000	Polveri	20

\* La portata autorizzata si considera rispettata qualora rientri in un range di variabilità di  $\pm 20\%$ . A fronte di riscontri analitici con portate riscontrate superiori, il limite di emissione dovrà essere modulato proporzionalmente secondo la formula indicata nell'art. 271, comma 13, del D.Lgs. 152/06.

2. Con riferimento alle ultime analisi effettuate, gli autocontrolli successivi delle emissioni sono previsti con cadenza annuale. I dati relativi ai controlli devono essere riportati su apposito registro (**registro controlli analitici**) allegando i certificati analitici e tenuti a disposizione dell'autorità competente al controllo. Uno schema esemplificativo di tale registro è riportato in appendice 1 allegato VI parte V del D.Lgs. 152/06. Gli autocontrolli devono essere effettuati nelle più gravose condizioni di esercizio dell'impianto produttivo e dovranno essere determinate sia le portate degli effluenti, sia le concentrazioni degli inquinanti per i quali sono

stabiliti limiti di emissione. Per i referti e le analisi si dovrà far riferimento, con carattere vincolante per quanto attiene ai contenuti, allo schema allegato.

3. Le metodologie di campionamento e analisi dovranno essere quelle indicate nella Delibera di Giunta Provinciale n.173 del 22/05/2012, riportate nel sito specifico [www.provincia.vicenza.it/ente/la-struttura-della-provincia/servizi/ambiente-1/emissioni-in-atmosfera-controlli-analitici-1/](http://www.provincia.vicenza.it/ente/la-struttura-della-provincia/servizi/ambiente-1/emissioni-in-atmosfera-controlli-analitici-1/); tali metodiche faranno in ogni caso fede in fase di contraddittorio. L'azienda potrà altresì proporre metodiche analitiche diverse, previa comunicazione ad ARPAV, che si esprimerà formalmente in merito; il numero minimo dei punti per la misura dei diversi parametri (es. velocità, portata) dovrà soddisfare quanto indicato nella norma UNI 10169 e smi.
4. La sezione di campionamento dovrà rispettare quanto previsto al punto 3.5 dell'allegato 6 alla parte 5 del D.Lgs.152/06; per ogni punto di controllo e prelievo dovrà essere garantita la presenza, in alternativa, o di una bocchetta di prelievo dotata di tronchetto filettato, munito di tappo e saldato al camino, o di flangia universale di dimensioni unificate dotata di fori passanti e di controflangia cieca per la chiusura, costruiti secondo quanto riportato in allegato; in caso di impossibilità tecnica l'azienda dovrà procedere a formulare una proposta alternativa secondo i criteri espressi Delibera di Giunta Provinciale n.173 del 22/05/2012 e riportati nel sito specifico [www.provincia.vicenza.it/ente/la-struttura-della-provincia/servizi/ambiente-1/emissioni-in-atmosfera-controlli-analitici-1](http://www.provincia.vicenza.it/ente/la-struttura-della-provincia/servizi/ambiente-1/emissioni-in-atmosfera-controlli-analitici-1/). I punti di prelievo devono sempre essere accessibili in sicurezza da parte delle autorità competenti al controllo.
5. Ai sensi del comma 20 all'art. 271 del D.Lgs. 152/2006, se si verifica un superamento dei valori limite di emissione durante i controlli di competenza del gestore (**anche di un singolo valore delle tre prove che concorrono al dato medio**), le difformità tra i valori misurati e i valori limite prescritti devono essere specificamente comunicate dalla ditta alla Provincia e all'ARPAV entro 24 ore dall'accertamento.
6. Deve sempre essere effettuata una corretta gestione e manutenzione dei sistemi di abbattimento autorizzati, secondo un apposito piano da tenere presso lo stabilimento e mettere a disposizione dell'autorità di controllo. Ogni interruzione del normale funzionamento degli impianti di abbattimento, compresa la manutenzione ordinaria e straordinaria, deve essere annotata su un apposito registro (**registro manutenzioni impianti di abbattimento**) da tenersi a disposizione dell'autorità competente al controllo. Uno schema esemplificativo di tale registro è riportato in appendice 2 allegato VI parte V del D.Lgs 152/06.
7. In caso di anomalie o guasti agli impianti il gestore deve darne comunicazione alla Provincia e al dipartimento provinciale dell'ARPAV entro le otto ore successive. Qualora le anomalie di funzionamento siano tali da non garantire il rispetto dei limiti di emissione fissati, si dovrà procedere alla sospensione delle relative lavorazioni per il tempo necessario alla rimessa in efficienza. Le difformità accertate nei controlli analitici effettuate dal gestore devono essere comunicate entro 24 ore dall'accertamento.
8. Nello stoccaggio e movimentazione dei materiali, nonché nelle movimentazioni dei mezzi dovranno comunque essere intrapresi misure e/o accorgimenti atti a prevenire l'insorgere di problematiche relative alle emissioni di sostanze polverulente.
9. I limiti di emissione degli inquinanti non potranno in alcun caso essere conseguiti mediante diluizione (se non nella misura inevitabile dal punto di vista tecnologico e dell'esercizio).

#### AVVERTENZE:

- a) Il presente provvedimento è valido unicamente per quanto oggetto di richiesta e rappresentato nella documentazione allegata alla stessa; eventuali modifiche del ciclo e dell'attività produttiva dovranno essere oggetto di preventiva comunicazione, ovvero di domanda qualora sostanziali, come disposto al comma 8 dell'art. 269 del D.Lgs. 152/06, sulla base delle quali questa Amministrazione potrà procedere all'aggiornamento o al rinnovo del presente provvedimento.
- b) Quanto sopra è riferito unicamente alla normativa relativa alle emissioni e il presente provvedimento non sortisce alcun effetto sostitutivo di nulla osta, autorizzazioni, concessioni, pareri ed altro di competenza di altri Enti.
- c) Questa Amministrazione si riserva di intervenire con richieste di approfondimenti in ordine alla quota dei camini, a fronte di segnalazioni/accertamenti in cui venga messa in dubbio l'anzidetta circostanza di efficace dispersione, ritenuta garantita con la quota individuata.
- d) Per quanto non disposto con il provvedimento di Autorizzazione la ditta deve rispettare quanto previsto alla parte V del D.Lgs.152/06.

- e) Deve essere preventivamente comunicata a questa Provincia, ogni eventuale variazione relativa alla modifica della ragione sociale della ditta.
- f) L'eventuale trasferimento o ampliamento dello stabilimento comporta la presentazione di una nuova domanda di autorizzazione.
- g) La Provincia si riserva la facoltà di modificare e integrare il presente provvedimento nel caso ciò si renda necessario a seguito di modifiche normative introdotte nella materia.

Sottoscritto dal Dirigente Area Tecnica  
*Ing. Filippo Squarcina*  
con firma digitale

# SCHEMA TIPO DI CERTIFICATO ANALITICO

(importante considerare le indicazioni sotto riportate)

Ditta:

Attività produttiva svolta:

Camino n. \_\_ Relativo all'impianto di \_\_\_\_\_

Portata delle emissioni \_\_\_\_\_ Temperatura fumi \_\_\_\_\_

Portata delle emissioni secca \_\_\_\_\_ Portata delle emissioni normalizzata \_\_\_\_\_

Tenore di ossigeno\* \_\_\_\_\_ Umidità \*\* \_\_\_\_\_

*\*(da riportare solo per processi di combustione)*

*\*\* (da esprimere in percentuale Volume/Volume)*

Parametro \_\_\_\_\_ Data \_\_\_\_\_

1) dalle ore \_\_\_\_\_ alle ore \_\_\_\_\_

2) dalle ore \_\_\_\_\_ alle ore \_\_\_\_\_

3) dalle ore \_\_\_\_\_ alle ore \_\_\_\_\_

Tipo e quantità di materie prime utilizzate nell'impianto durante il prelievo e che abbiano influenza sulle emissioni

Metodiche utilizzate per il campionamento e/o  
analisi \_\_\_\_\_

## Risultati analitici

Risultato prelievo 1

Valore di concentrazione

Risultato prelievo 2

Valore di concentrazione

Risultato prelievo 3

Valore di concentrazione

Risultato Valore di concentrazione medio

*Tutti i dati grezzi, la strumentazione di prelievo e le ulteriori precisazioni analitiche dovranno essere dettagliate in un documento allegato (verbale di campionamento a firma del tecnico e/o relazione del professionista incaricato) che dovrà riportare, con preciso riferimento ai rapporti di prova relativi:*

1. che le condizioni di marcia al momento del prelievo risultavano essere al regime massimo possibile (contestualizzato) od, eventualmente, motivare una situazione difforme;
2. la presenza, o meno, ed il funzionamento, o meno, di eventuali impianti di abbattimento ed eventuali modifiche fatte;
3. la motivazione sulla scelta degli inquinanti analizzati e giudizio sulla *loro* rappresentatività rispetto alla globalità dell'emissione ed al ciclo produttivo esaminato;
4. dati grezzi relativi alle misure e ai campionamenti effettuati;
5. motivazione delle eventuali difformità dei parametri tra quanto richiesto in sede di autorizzazione e quanto determinato al momento dell'analisi;
6. a precisazione di eventuali scelte, presentare eventualmente dati grezzi, curve delle misure effettuate con analizzatori in continuo.

(\*)

Nelle more dei decreti attuativi richiamati al punto 17 dell'art. 271 del D. Lgs 152/2006 per il campionamento e la misura delle emissioni convogliate, tenuto conto di approfondimenti in merito effettuati con ARPAV si dispone quanto segue:

- il numero di prelievi o campioni da eseguire nel caso di campionamento manuale è di 3 per ciascuna misura. Ai fini del calcolo del valore di emissioni si deve considerare la media ottenuta da questi 3 campioni;
- il numero di prelievi o campioni è relativo a ciascun parametro o sostanza che si deve determinare per il confronto con il valore limite;
- il tempo di campionamento di un singolo prelievo deve essere di un'ora, tenuto conto che la concentrazione media è riferita, dal D.lgs 152/2006, ad un'ora di funzionamento dell'impianto nelle condizioni di esercizio più gravose. Tempi di campionamento diversi devono essere motivati;
- eventuali difformità emerse in sede di analisi (anche relative ad un singolo campionamento) devono essere comunicate entro 24 ore dall'accertamento.

- CARATTERISTICHE DEL TRONCHETTO DI PRELIEVO.

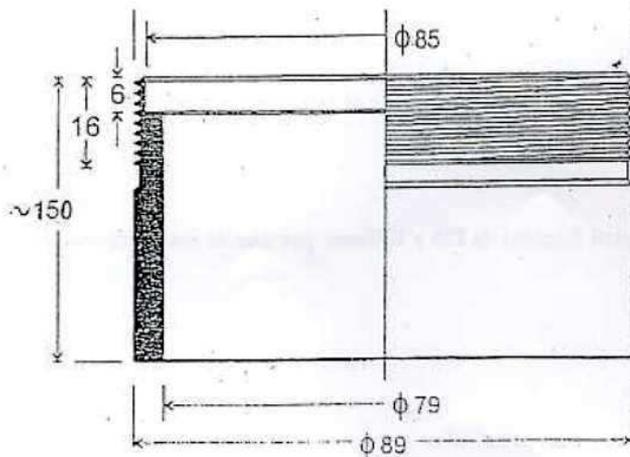
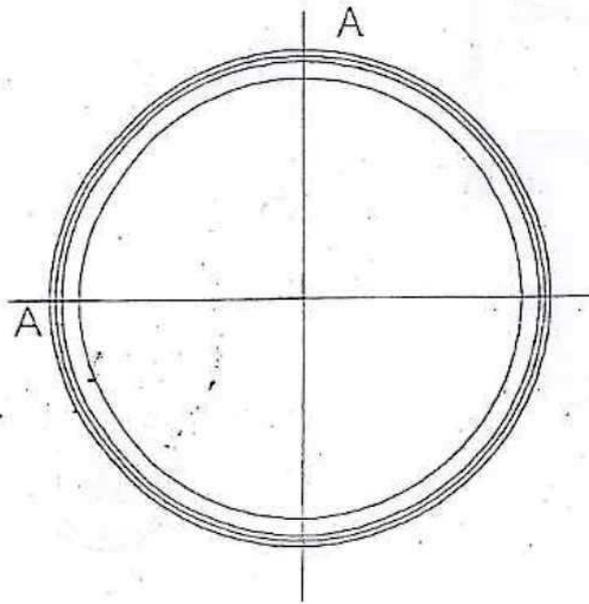
### TRONCHETTO FILETTATO

DA PREDISPORRE SUL CONDOTTO DI EMISSIONE  
OGGETTO DI CONTROLLO

Completo di tappo femmina filettato e

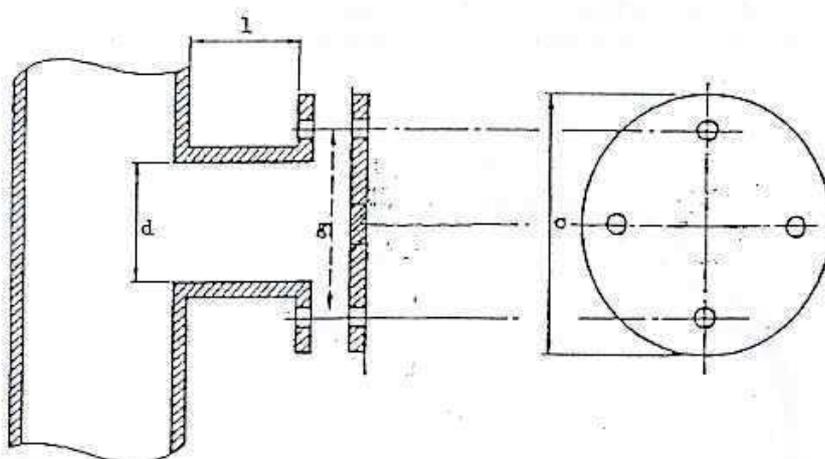
flangia filettata con foro centrale da 80 mm

(che si possano avvitare al tronchetto anche alla temperatura di esercizio del condotto.)



SEZIONE A-A

- CARATTERISTICHE FLANGIA UNIVERSALE.



d = da 79 a 85 mm (sono raccomandati diametri da 125 a 130 mm per camini con diametro interno > 700 mm)

g = da 160 a 200 mm

l = inferiore o uguale a 120 mm



# PROVINCIA DI VICENZA

AREA TECNICA  
SETTORE AMBIENTE

Partita IVA e Codice Fiscale: 00496080243  
Domicilio Fiscale: Palazzo Godi - Nieve, Contrà Gazzolle, 1 – 36100 Vicenza  
Indirizzo di posta elettronica certificata: provincia.vicenza@cert.ip-veneto.net

## ALLEGATO ISCRIZIONE AL REGISTRO PROVINCIALE DELLE IMPRESE

### CHE EFFETTUANO ATTIVITA' DI RECUPERO RIFIUTI IN REGIME SEMPLIFICATO AL N. 15/2008

Il presente allegato, costituente parte integrante e sostanziale del provvedimento provinciale finalizzato alla modifica dell'Autorizzazione Unica Ambientale, riporta i limiti, le prescrizioni e le condizioni da osservare nell'esercizio dell'attività di recupero di rifiuti non pericolosi in procedura semplificata dalla Ditta VIBETONBRENTA S.r.l. (p.i.: 04877980286) nello stabilimento sito in viale del Lavoro n. 57 in Comune di Vicenza.

#### RIFERIMENTI NORMATIVI:

D.Lgs. 03/04/2006 n. 152 "Norme in materia ambientale" e s.m.i.;

D.M. 05/02/98 "Individuazione dei rifiuti non pericolosi sottoposti alle procedure semplificate di recupero" e s.m.i.;

D.M. 21/07/1998 n. 350 "Regolamento recante norme per la determinazione dei diritti di iscrizione in appositi registri dovuti da imprese che effettuano operazioni di recupero e smaltimento di rifiuti, ai sensi degli articoli 31, 32 e 33 del decreto legislativo 5 febbraio 1997, n. 22";

D.M. 30/03/2015 "Linee guida per la verifica di assoggettabilità a VIA dei progetti di competenza regionale";

L.R. del Veneto n. 3/2000 "Nuove norme in materia di gestione dei rifiuti" e s.m.i.;

L.R. del Veneto n. 4 del 18/02/2016 "Disposizioni in materia di valutazione di impatto ambientale e di competenze in materia di autorizzazione integrata ambientale";

Delibera di Giunta Regionale del Veneto n. 2426 del 04/08/2009 "Indirizzi operativi in ordine alla corretta applicazione della disciplina concernente le procedure semplificate di recupero ai sensi degli articoli 214 – 216 del D.Lgs.152/2006. Modello concernente la Comunicazione per l'esercizio dell'attività di recupero rifiuti non pericolosi in procedura semplificata";

Deliberazione del Consiglio Regionale n. 30 del 29/04/2015 "Piano regionale di gestione dei rifiuti urbani e speciali. Decreto legislativo n. 152 del 2006 e s.m.i. e Legge regionale n. 3 del 2000 e s.m.i.";

Delibera della Giunta Regionale del Veneto n. 2721 del 29/12/2014 "Approvazione schema di "Garanzie finanziarie a copertura dell'attività di smaltimento e recupero di rifiuti". D.Lgs. n. 152/2006 e s.m.i. ed integrazione delle disposizioni regionali vigenti in materia";

#### ANALISI DELLA DOCUMENTAZIONE RICEVUTA AGLI ATTI DA PARTE DELL'IMPRESA E CONSIDERAZIONI:

1) la ditta Vibetonbrenta S.r.l. (c.f. e p.i.: 04877980286), con nota acquisita agli atti con prot. 51937 in data 09/12/2020, per l'impianto di viale del Lavoro, 57 in Comune di Vicenza ha presentato la domanda di modifica dell'Autorizzazione Unica Ambientale (A.U.A.) del 27/06/2017 (agli atti con prot. 46756 del 28/06/2017) rilasciata dal SUAP del Comune di Vicenza, che comprende i seguenti titoli:

- autorizzazione agli scarichi di acque reflue in recapito diverso dalla pubblica fognatura;
- autorizzazione alle emissioni in atmosfera;
- comunicazione per l'esercizio dell'attività di recupero rifiuti non pericolosi in procedura semplificata di cui all'art. 216 del D.Lgs. 152/2006;
- comunicazione di cui all'art. 8 comma 4, della legge 26 ottobre 1995, n. 447.

Si evidenzia che la richiesta di modifica riguarda il titolo abilitativo "autorizzazione agli scarichi di acque reflue in recapito diverso dalla pubblica fognatura".

2) la Ditta ha presentato le garanzie finanziarie previste dalla DGRV n. 2721 del 29/12/2014 in forma di polizza fidejussoria n. 2313212 emessa dalla compagnia Coface acquisita agli atti con prot. n. 5895 del 11/02/2021, con scadenza il 27/06/2023,

3) la Ditta ha presentato l'attestazione del versamento dei diritti di iscrizione per l'anno 2020 come determinati dal Decreto Ministeriale n. 350 del 21/07/1998.



**ELENCO DEI PARERI/NULLA OSTA/CONCESSIONI RICEVUTE DA ALTRI ENTI:**

Non sono pervenute osservazioni ostative da parte del Comune di Vicenza in merito all'attività di recupero rifiuti in oggetto.

**ATTIVITÀ DI RECUPERO RIFIUTI:**

Tipologia D.M. 05/02/98 allegato 1, suball. 1	<b>13.1</b> ceneri dalla combustione di carbone e lignite, anche additivati con calcare e da combustione con esclusione dei rifiuti urbani ed assimilati tal quale
Codice C.E.R.	100102 100117
Attività di recupero (D.M. 05/02/98)	13.1.3.b
Q.tà max di messa in riserva istantanea (espressa in tonnellate)	<b>85 t</b> (operazioni: R13 - R5)
Q.tà max trattata all'impianto (espressa in tonnellate/anno)	<b>2950 t/anno</b> (operazioni: R13 - R5)

**PRESCRIZIONI:**

1. Il quantitativo massimo dei rifiuti stoccabili nell'impianto per le tipologie in messa in riserva funzionale all'attività di recupero, è pari a 85 tonnellate (tipologia 13.1).
2. La capacità massima di recupero dell'impianto (operazione R5) deve essere inferiore a 10 t/giorno.

**AVVERTENZE:**

- 1) Le attività di cui sopra devono essere condotte nel rispetto di quanto disposto dal Decreto Legislativo n. 152/2006 e s.m.i., dal D.M. del 05/02/1998 e s.m.i., dalle altre norme di settore e di quanto comunicato dalla Ditta.
- 2) Le garanzie finanziarie devono essere mantenute aggiornate secondo quanto previsto dalla DGRV n. 2721 del 29/12/2014; in particolare la Ditta, se necessario, dovrà fare pervenire alla Provincia il rinnovo delle polizze per via telematica tramite pec e con firma digitale ai fini della sottoscrizione del beneficiario e successiva restituzione; la copia del rinnovo della polizza RC inquinamento, qualora prevista, può essere inviata tramite posta elettronica certificata. Si ricorda che, come previsto lett. D) "Disposizioni di carattere generale" dell'Allegato A alla D.G.R.V. n. 2721 del 29/12/2014, la mancata presentazione delle garanzie non consente l'avvio dell'attività o la sua prosecuzione.
- 3) In adempimento alle norme richiamate la Ditta è obbligata:
  - a) ad **inviare, tramite pec, copia del versamento dei diritti di iscrizione, previsti dall'art. 3 del D.M. 350/98, entro il 30 aprile di ogni anno.** In caso di mancato o ritardato versamento l'iscrizione si intende sospesa e la Ditta non è legittimata ad esercitare l'attività di recupero rifiuti fino ad avvenuto versamento;
  - b) a rinnovare la comunicazione in caso di modifica sostanziale delle operazioni di recupero;
- 4) L'attività deve essere condotta esclusivamente all'interno dell'area individuata nella comunicazione nonché con i sistemi, gli impianti ed il lay out indicati nella stessa.
- 5) La superficie dedicata al conferimento deve avere dimensioni tali da consentire un'agevole movimentazione dei mezzi e delle attrezzature in ingresso ed in uscita.
- 6) Agli eventuali rifiuti prodotti dall'attività di recupero dovrà essere attribuito un codice CER del capitolo 19, cioè come "rifiuti prodotti da impianti di trattamento dei rifiuti". Le zone di deposito (messa in riserva e deposito temporaneo) dei rifiuti, devono essere distinte per tipologie omogenee contrassegnate con apposita segnaletica, riportante la tipologia stessa e il codice CER di appartenenza. Devono essere adottate tutte le cautele per impedire la formazione degli odori e la dispersione di aerosol e di polveri.
- 7) Nel caso in cui la Ditta svolga altre attività industriali, le aree/i manufatti riservate alla attività di messa in riserva dei rifiuti devono essere individuabili e mantenute separate dalle precedenti. Nel caso in cui la Ditta utilizzi materie prime nel ciclo produttivo, queste ultime devono essere mantenute separate dai rifiuti soggetti a recupero.
- 8) I rifiuti già trattati ed in attesa di caratterizzazione (test di cessione), se necessaria, devono essere mantenuti distinti dalle materie prime secondarie (MPS), su apposita area ben individuabile.
- 9) L'iscrizione in procedura semplificata non prevede i medesimi effetti sostitutivi del provvedimento di approvazione del progetto di cui all'art. 208 del D.Lgs. n.152/2006, che sostituisce ad ogni effetto visti, pareri, autorizzazioni e concessioni di organi regionali, provinciali e comunali, e non costituisce variante allo strumento urbanistico. La Ditta deve, quindi, essere in possesso delle autorizzazioni, concessioni, nulla osta ed altri atti di assenso necessari in base alla legge vigente ai fini dell'attività.

**INFORMAZIONI:**

Si precisa che sulla base dell'art. 35, comma 3 della L.R. n. 3 del 21/01/2000 resta di competenza comunale la vigilanza sull'attività edilizia connessa all'esecuzione delle opere relative agli impianti di smaltimento e recupero di rifiuti e l'adozione di ogni provvedimento connesso.

Sottoscritto dal Dirigente dell'Area Tecnica  
(Ing. Filippo Squarcina)  
con firma digitale



# PROVINCIA DI VICENZA

AREA TECNICA  
SERVIZIO AMBIENTE

Partita IVA e Codice Fiscale: 00496080243

Domicilio Fiscale e Uffici: Palazzo Godi - Nieve, Contrà Gazzolle, 1 – 36100 Vicenza

Indirizzo di posta elettronica certificata: [provincia.vicenza@cert.ip-veneto.net](mailto:provincia.vicenza@cert.ip-veneto.net)

Spett.le  
Sportello Unico Attività Produttive del Comune di  
Vicenza (VI)  
c/o CCIAA VICENZA - UFFICIO GESTIONE SUAP  
COMUNI  
Pec: [suap.vicenza@cert.camcom.it](mailto:suap.vicenza@cert.camcom.it)

e p.c.

Spett.le Comune di Vicenza (VI)  
Pec: [vicenza@cert.comune.vicenza.it](mailto:vicenza@cert.comune.vicenza.it)

Spett.le ARPAV - Dip. Provinciale di Vicenza  
U.O. Controlli  
Pec: [dapvi@pec.arpav.it](mailto:dapvi@pec.arpav.it)

Spett.le Ditta  
Vibetonbrenta Srl  
Via Capitello, n. 1  
38050 Roncegno (TN)  
Pec: [vibetonbrenta@lamiappec.it](mailto:vibetonbrenta@lamiappec.it)

**Oggetto: Rif. Pratica n. 04877980286-15062023-1501 - SUAP 628  
Ditta Vibetonbrenta Srl - Stabilimento di Vicenza (VI), viale del Lavoro n. 57.  
Aggiornamento di Autorizzazione Unica Ambientale a seguito di comunicazione di modifica non  
sostanziale dell'A.U.A. - prot. Prov. n. 38403 del 11/09/2023.**

CON RIFERIMENTO alla nota pervenuta a mezzo PEC alla scrivente Amministrazione in data 11/09/2023 e assunta agli atti con prot. n. 38403 del 11/09/2023, con la quale l'impresa Vibetonbrenta Srl, per lo stabilimento indicato in oggetto, richiede quanto di seguito riportato in estratto: "(...) la modifica della variazione dell'A.U.A. di cui all'oggetto, in quanto per il rifiuto di cui è stato chiesto l'inserimento (...) è previsto il recupero nella tipologia 13.2 ai sensi del D.M. 05/02/1998 e s.m.i., Suballegato 1, pur se il D.M. lo riporta erroneamente anche nella tipologia 13.1 (...); .

EVIDENZIATO pertanto che con la suddetta nota l'Impresa richiede la rettifica dell'aggiornamento dell'Autorizzazione Unica Ambientale agli atti con prot. n. 35543 del 18/08/2023 (rif. Pratica Suap n. 04877980286-15062023-1501 - SUAP 628), nel senso di "(...) prendere atto che l'attività svolta, in aggiunta a quella già in essere di cui alla tipologia 13.1 per codici CER 100102 e 100117, preveda anche l'attività di recupero del rifiuto CER 100103 di cui alla tipologia 13.2 (...); .

RITENUTO opportuno gestire la sopradescritta richiesta come comunicazione di modifica non sostanziale di Autorizzazione Unica Ambientale;

DATO ATTO che la Ditta risulta in possesso dell'A.U.A. del 26/07/2021 rilasciata dal SUAP del Comune di Vicenza (VI) - Provvedimento Provinciale n. Reg. 170/2021 del 06/07/2021, comprendente i seguenti titoli abilitativi:

- Autorizzazione agli scarichi di acque meteoriche di dilavamento di prima e seconda pioggia in recapito diverso dalla pubblica fognatura;
- Autorizzazione alle emissioni in atmosfera;
- Comunicazione per l'esercizio dell'attività di recupero rifiuti non pericolosi in procedura semplificata di cui all'art. 216 del D.Lgs. 152/2006;
- Comunicazione di cui all'art. 8 comma 4, della legge 26 ottobre 1995, n. 447.

EVIDENZIATO che la richiesta di modifica riguarda esclusivamente il seguente titolo abilitativo:

- Comunicazione per l'esercizio dell'attività di recupero rifiuti non pericolosi in procedura semplificata di cui all'art. 216 del D.Lgs. 152/2006;

RILEVATO pertanto che la modifica prospettata non ha effetti per gli aspetti relativi allo scarico delle acque meteoriche ed alle emissioni in atmosfera;

EVIDENZIATO in particolare che la modifica riguardante il titolo abilitativo "Comunicazione per l'esercizio dell'attività di recupero rifiuti non pericolosi in procedura semplificata di cui all'art. 216 del D.Lgs. 152/2006", consiste nella gestione del rifiuto non pericoloso con codice EER 100103 "Ceneri leggere di torba e di legno non trattato" per il quale la Ditta è già legittimata, secondo quanto previsto dal D.M. 05/02/1998 per la tipologia 13.2;

**SI MODIFICA**

**la tabella "Attività di recupero rifiuti" dell'«ALLEGATO ISCRIZIONE AL REGISTRO PROVINCIALE DELLE IMPRESE CHE EFFETTUANO ATTIVITA' DI RECUPERO RIFIUTI IN REGIME SEMPLIFICATO AL N. 15/2008»**

**come di seguito riportato, mantenendo invariata la restante parte:**

<b>ATTIVITÀ DI RECUPERO RIFIUTI:</b>	
Tipologia D.M. 05/02/98 allegato 1, suball. 1	<b>13.1:</b> ceneri dalla combustione di carbone e lignite, anche additivati con calcare e da combustione con esclusione dei rifiuti urbani ed assimilati tal quale. <b>13.2</b> :ceneri dalla combustione di biomasse (paglia, vinacce) ed affini, legno, pannelli, fanghi di cartiere.
Codice C.E.R.	100102 100103 100117
Attività di recupero (D.M. 05/02/98)	13.1.3.b) e 13.2.3.a) (operazioni: R13 - R5)
Q.tà max di messa in riserva istantanea (espressa in tonnellate)	<b>85 t</b>
Q.tà max trattata all'impianto (espressa in tonnellate/anno)	<b>2950 t/anno</b>

**SI PRECISA CHE**

**il presente aggiornamento NON incide sulla durata dell'Autorizzazione Unica Ambientale in atto e deve essere conservato ed esibito unitamente alla stessa.**

**SI INVITA codesto spett.le SUAP  
a trasmettere con sollecitudine**

alla Ditta, al Comune di Vicenza (VI) ed all'ARPAV Dip. Provinciale di Vicenza U.O. Controlli la presente modifica all'Allegato Rifiuti, che deve essere conservata ed esibita dalla Ditta unitamente all'A.U.A. del 26/07/2021 prot. SUAP Comune di Vicenza (VI) n. 117436/2021, visto quanto previsto dall'art. 6, comma 3, del DPR 59/2013, e di darne riscontro allo scrivente Servizio.

A disposizione per eventuali informazioni, si porgono distinti saluti.

Sottoscritto dal Responsabile del Servizio Ambiente  
Dott. Edoardo Tobaldo  
con firma digitale

laelab00.studiolae.191.it

---

**Da:** Provincia di Vicenza - Provincia di Vicenza <provincia.vicenza@cert.ip-veneto.net>  
**Inviato:** mercoledì 13 settembre 2023 13:06  
**A:** suap.vicenza@cert.camcom.it; vicenza@cert.comune.vicenza.it; dapvi@pec.arpav.it; vibetonbrenta@lamiapec.it  
**Oggetto:** (Prot.N. GE 2023/0038859) PRATICA N. 04877980286-15062023-1501 - SUAP 628 - AREA TECNICA -SERVIZIO AMBIENTE- IL RESPONSABILE DEL SERVIZIO DR. EDOARDO TOBALDO TRASMETTE AGGIORNAMENTO DI AUTORIZZAZIONE UNICA AMBIENTALE A SEGUITO DI COMUNICAZIONE DI MODIF  
**Allegati:** Segnatura.xml; VibetonbrentaSrl\_RichRettificaAggiornamAua\_Riscontro.pdf; VibetonbrentaSrl\_RichRettificaAggiornamAua\_Riscontro.pdf.p7m

Invio Prot.N. GE 2023/0038859

PRATICA N. 04877980286-15062023-1501 - SUAP 628 - AREA TECNICA -SERVIZIO AMBIENTE- IL RESPONSABILE DEL SERVIZIO DR. EDOARDO TOBALDO TRASMETTE AGGIORNAMENTO DI AUTORIZZAZIONE UNICA AMBIENTALE A SEGUITO DI COMUNICAZIONE DI MODIFICA NON SOSTANZIALE DELL'AUA -PROT. PROV. 38403 DEL 11/09/2023. DITTA VIBETONBRENTA SRL VIA DEL LAVORO, 57 VICENZA



# Città di Vicenza

Insignita di due Medaglie d'Oro al Valore Militare  
per il Risorgimento e la Resistenza

NUT 1793/2015

Addi, (data della firma digitale)

Spett.le Ditta  
VIBETONBRENTA SRL  
a mezzo Portale SUAP  
[www.impresainungiorno.gov.it](http://www.impresainungiorno.gov.it)

e p. c. Provincia di Vicenza  
Viacqua Spa  
Arpav

Oggetto: aggiornamento dell'Autorizzazione Unica Ambientale rilasciata alla Ditta VIBETONBRENTA SRL a seguito di comunicazione di modifica non sostanziale  
Pratica id **04877980286-15062023-1501**

Ditta: **VIBETONBRENTA SRL**

Sede legale: Via Capitello n. 1 - 38050 Roncegno (TN)

Sede operativa: Viale del Lavoro n. 57 - Vicenza

## IL RESPONSABILE SUAP

**VISTA** l'Autorizzazione Unica Ambientale rilasciata alla Ditta VIBETONBRENTA SRL a seguito di provvedimento provinciale n. 170/2021 del 06/07/2021 e trasmessa alla Ditta a mezzo Portale SUAP in data 26/07/2021 con Pgn. 117436/2021 id pratica n. 04877980286-04122020-1122;

**PRESO ATTO** che in data 16/06/2023 la Ditta VIBETONBRENTA SRL ha presentato a mezzo Portale Suap con id pratica n. **04877980286-15062023-1501** la comunicazione di modifica non sostanziale dell'Autorizzazione Unica Ambientale sopracitata ai sensi dell'art. 6, comma 1 del DPR 13 marzo 2013 n. 59 per *"inserimento di un nuovo rifiuto, classificato speciale non pericoloso e identificato con codice C.E.R. 10 01 03 – ceneri leggere di torba e di legno non trattato, che è ricompreso fra i codici della ripologia 13.1"* precisando:

- che la modifica non comporta un aumento o una variazione qualitativa delle emissioni in atmosfera, degli scarichi e/o delle sostanze rilasciate in atmosfera;
- che la modifica non altera le condizioni di convogliabilità tecnica delle emissioni in atmosfera;
- che, nel caso non venga emesso nuovo provvedimento, continuerà a rispettare le prescrizioni imposte dal provvedimento stesso;
- che la modifica non comporta un aumento del consumo massimo teorico di solvente (solo nel caso la ditta rientri nell'applicazione dell'art. 275 del D.Lgs n. 152/06 e ss.mm.);
- che i combustibili eventualmente utilizzati nell'impianto oggetto di modifica rispettano quanto prescritto dall'allegato X alla parte quinta del D.Lgs n. 152/06 e ss.mm.;

Servizio Suap – Edilizia Privata, Turismo,  
Manifestazioni

Piazza Biade 26 · 36100 Vicenza

tel. 0444 221630

mail: ediliziaprivata@comune.vicenza.it

mail: sportellounico@comune.vicenza.it

pec: vicenza@cert.comune.vicenza.it



**VICENZA** CITTA  
FINALISTA  
CAPITALE ITALIANA  
DELLA CULTURA **2024**



- di confermare i dati riguardanti le caratteristiche quantitative e qualitative dello scarico, della quantità d'acqua da prelevare/prelevata nell'anno solare, del corpo ricettore dello scarico, del punto di prelievo al fine del controllo, della descrizione del sistema complessivo di scarico, ivi comprese le operazioni ad esso funzionalmente connesse, dell'eventuale sistema di misurazione del flusso degli scarichi nonché dei sistemi di trattamento delle acque utilizzati per conseguire il rispetto dei valori limite di emissione;

**VISTA** la nota Prot. 38859/2023 del 13/09/2023 pervenuta in data 13/09/2023 a mezzo Portale Suap con la quale la Provincia comunica che l'istanza presentata dalla Ditta VIBETONBRENTA SRL deve intendersi come modifica non sostanziale dell'A.U.A. rilasciata in data 26/07/2021 con Pgn. 117436/2021 a seguito di provvedimento provinciale n. 170/2021 del 06/07/2021, con modifica della tabella "Attività di recupero rifiuti" che si allega;

**VISTO** il D.Lgs. 152/06 - Norme in materia ambientale (Testo Unico Ambientale);

**VISTO** il D.P.R. 13 marzo 2013 n. 59 - Regolamento recante la disciplina dell'Autorizzazione Unica Ambientale e la semplificazione di adempimenti amministrativi in materia ambientale gravanti sulle piccole e medie imprese e sugli impianti non soggetti ad autorizzazione integrata ambientale;

**VISTA** la Legge 241/90 e s.m.i.;

tutto ciò premesso

### **PRENDE ATTO**

della modifica non sostanziale dell'Autorizzazione Unica Ambientale rilasciata in data 26/07/2021 con Pgn. 117436/2021 a mezzo Portale Suap id pratica n. 04877980286-04122020-1122 per *"inserimento di un nuovo rifiuto, classificato speciale non pericoloso e identificato con codice C.E.R. 10 01 03 – ceneri leggere di torba e di legno non trattato, che è ricompreso fra i codici della ripologia 13.1"*.

Fermo quant'altro.

Il Responsabile SUAP  
avv.to Gian Luigi Carrucci  
(firmato digitalmente)

**Servizio Suap – Edilizia Privata, Turismo,  
Manifestazioni**

Piazza Biade 26 · 36100 Vicenza  
tel. 0444 221630  
mail: ediliziaprivata@comune.vicenza.it  
mail: sportellounico@comune.vicenza.it  
pec: vicenza@cert.comune.vicenza.it



**Sportello Unico per le Attivita' Produttive (art. 38 L133/2010)  
Comunicazione pratica SUAP (art. 6 allegato tecnico DPR 160/2010)**

**SPORTELLO UNICO PER LE ATTIVITA' PRODUTTIVE DEL COMUNE DI VICENZA  
Identificativo nazionale SUAP: 628**

**Protocollo:** REP\_PROV\_VI/VI-SUPRO/0455286 del 25/10/2023

tonello luca

TNLLCU68L29G224J

**Oggetto:** Comunicazione SUAP pratica n.04877980286-15062023-1501 - SUAP 628 - 04877980286 VIBETONBRENTA S.R.L.

La seguente comunicazione Le e' stata inviata dallo sportello SUAP del comune di VICENZA relativamente alla pratica n.04877980286-15062023-1501.

SUAP mittente: Sportello n.628 - SPORTELLO UNICO PER LE ATTIVITA' PRODUTTIVE DEL COMUNE DI VICENZA

Pratica: 04877980286-15062023-1501

Impresa: 04877980286 - VIBETONBRENTA S.R.L.

Protocollo Registro Imprese:

Protocollo pratica: REP\_PROV\_VI/VI-SUPRO 0261480/16-06-2023

Protocollo della comunicazione: REP\_PROV\_VI/VI-SUPRO 0455286/25-10-2023.

Adempimenti presenti nella pratica:

- Comunicazione di modifica non sostanziale dell'Autorizzazione Unica Ambientale ai sensi dell'art. 6, comma 1 del D.P.R. 13 marzo 2013 n. 59 (Autorità competente: Provincia)
- Comunicazione al Gestore del Servizio Idrico
- Comunicazione al Comune
- Comunicazione all'ARPAV

Si ricorda inoltre che i formati ammessi per gli allegati alle pratiche SUAP sono i seguenti:

pdf; pdf.p7m; xml; dwf; dwf.p7m; svg; svg.p7m; jpg; jpg.p7m

Pertanto sia i documenti che gli uffici SUAP allegano a comunicazioni effettuate tramite la Scrivania Virtuale, sia i documenti trasmessi da imprese, intermediari ed enti terzi ai SUAP tramite PEC, devono rispettare tali formati.

**IMPRESA RICHIEDENTE**

<b>Denominazione:</b>	VIBETONBRENTA S.R.L.		
<b>Codice fiscale:</b>	04877980286	<b>Provincia sede legale:</b>	TRENTO

**INFORMAZIONI PRATICA**

<b>Oggetto:</b>	Comunicazione di modifica non sostanziale dell'Autorizzazione Unica Ambientale ai sensi dell'art.		
<b>Codice Pratica:</b>	04877980286-15062023-1501		

**RESPONSABILE SUAP**

<b>Cognome:</b>	CARRUCCIU	<b>Nome:</b>	GIANLUIGI
-----------------	-----------	--------------	-----------

**ALLEGATI PRESENTI**

Modifica-non-Sostanz-AUA-nut-1793-15-VIBETONBRENTA.pdf.p7m
VibetonbrentaSrl-RichRettificaAggiornamAua-Riscontro.pdf.p7m
Modifica-non-Sostanz-AUA-nut-1793-15-VIBETONBRENTA.stamped.pdf

laelab00.studiolae.191.it

---

**Da:** commerciale ECOCHEM SPA <commerciale@ecochem-lab.com>  
**Inviato:** giovedì 26 ottobre 2023 12:44  
**A:** sambugaro@vibeton.it  
**Oggetto:** Comunicazione SUAP pratica n.04877980286-15062023-1501 - SUAP 628 - 04877980286 VIBETONBRENDA S.R.L.  
**Allegati:** SUAP-comunicazione.XML; SUAP-comunicazione.PDF; VibetonbrentaSrl-RichRettificaAggiornamAua-Riscontro.pdf.p7m; Modifica-non-Sostanz-AUA-nut-1793-15-VIBETONBRENDA.pdf.p7m; Modifica-non-Sostanz-AUA-nut-1793-15-VIBETONBRENDA.stamped.pdf

Buongiorno, inoltro quanto ricevuto dal SUAP.

Saluti

Eleonora

Ecochem SpA

-----Messaggio originale-----

Da: suap.vicenza@cert.camcom.it <suap.vicenza@cert.camcom.it>  
Inviato: mercoledì 25 ottobre 2023 12:50  
A: ecochem@pec.confindustriavicenza.it  
Oggetto: Comunicazione SUAP pratica n.04877980286-15062023-1501 - SUAP 628 - 04877980286 VIBETONBRENDA S.R.L.

La seguente comunicazione Le e' stata inviata dallo sportello SUAP del comune di VICENZA relativamente alla pratica n.04877980286-15062023-1501.

SUAP mittente: Sportello n.628 - SPORTELLO UNICO PER LE ATTIVITA'

PRODUTTIVE DEL COMUNE DI VICENZA

Pratica: 04877980286-15062023-1501

Impresa: 04877980286 - VIBETONBRENDA S.R.L.

Protocollo Registro Imprese:

Protocollo pratica: REP\_PROV\_VI/VI-SUPRO 0261480/16-06-2023 Protocollo della

comunicazione: REP\_PROV\_VI/VI-SUPRO 0455286/25-10-2023.

Adempimenti presenti nella pratica:

- Comunicazione di modifica non sostanziale dell'Autorizzazione Unica Ambientale ai sensi dell'art. 6, comma 1 del D.P.R. 13 marzo 2013 n. 59 (Autorità competente: Provincia)
- Comunicazione al Gestore del Servizio Idrico
- Comunicazione al Comune
- Comunicazione all'ARPAV

Si ricorda inoltre che i formati ammessi per gli allegati alle pratiche SUAP sono i seguenti:

pdf; pdf.p7m; xml; dwf; dwf.p7m; svg; svg.p7m; jpg; jpg.p7m Pertanto sia i documenti che gli uffici SUAP allegano a comunicazioni effettuate tramite la Scrivania Virtuale, sia i documenti trasmessi da imprese, intermediari ed enti terzi ai SUAP tramite PEC, devono rispettare tali formati.