



Provincia di  
**VICENZA**



Comune di  
**COGOLLO DEL CENGIO**

**PROPONENTE**

**BISENZI** s.r.l

**BISENZI SRL**

**Sede Legale**

Via L. L. Zamenhof, 709 – 36100 Vicenza

**Sede Operativa**

Via delle Calcare, 16 – 36010 Cogollo del Cengio

**TITOLO PROGETTO**

**ISTANZA DI AUTORIZZAZIONE AI SENSI DELL'ART. 208 D.LGS. 152/06 DI UN IMPIANTO DI RECUPERO RIFIUTI SPECIALI NON PERICOLOSI GIÀ ESISTENTE ED OPERANTE IN REGIME SEMPLIFICATO CON AUMENTO DELLA CAPACITÀ DI RECUPERO**

**TITOLO DOCUMENTO**

**SCHEDE TECNICHE**

**REDAZIONE DOCUMENTO**

**ECOTEST SRL**

P.zza Adelaide Lonigo, 8/C - 35030 Rubano (PD)

www.ecotest.it - www.ecogestione.net

Tel. 049.630605 - Fax 049.8253032

**NOME ELABORATO**

SCHEDE TECNICHE

**REVISIONE**

00

**DATA**

Gennaio 2023

**NOTE**

Prima emissione



ECOTEST SRL - P.zza Adelaide Lonigo, 8/C - 35030 Rubano (PD)

www.ecotest.it - www.ecogestione.net

Tel. 049.630605 - Fax 049.8253032

info@ecotest.it - ambiente@pec.ecotest.it



Si allegano schede tecniche dei seguenti impianti:

- PRESSA CMA 40HP
- TRITURATORE LINDNER URRACO 75 D

# PRESSA CMA 40hp



<b>Lunghezza (mt):</b>	8,3
<b>Altezza (mt):</b>	2,9
<b>Larghezza (mt):</b>	2,1
<b>Formazione balla (cm):</b>	110 x 80
<b>Tramoggia (cm):</b>	150 x 102
<b>Pressione MAX (bar):</b>	300
<b>Tonnellate di spinta:</b>	76
<b>Cicli a vuoto:</b>	4/m'
<b>Potenza (hp):</b>	40+7,5
<b>Produzione oraria (ton):</b>	6/8
<b>Serbatoio (lt):</b>	1000
<b>Peso totale (ton):</b>	13

# Il nuovo "URRACO" – la riserva di energia

## TRITURATORE MOBILE A DUE ROTORI

Lindner Group incrementa la gamma di prodotti con il trituratore a due rotori **URRACO** per applicazioni mobili e semi-mobili.

**URRACO** rappresenta qualità, potenza ed affidabilità.

Per i clienti, questo significa:

- funzionamento a bassa rumorosità e a risparmio di carburante
- manutenzione minima, sinonimo di grande affidabilità
- funzionamento senza problemi grazie alla struttura solida e resistente
- massime prestazioni nelle più difficili condizioni operative

**URRACO** eccelle per la sua efficienza economica e tecnica in vari campi di applicazione come legno, rifiuti, biomassa, radici, rifiuti elettronici e molto altro.



# URRACO 75 D/E – 95 D/E

Il trituratore a due rotori

URRACO è un trituratore con doppio albero a rotazione lenta, versatile, per la triturazione primaria di materiali non pretrattati, anche contenenti corpi estranei.

Dati tecnici	URRACO 75 D/E	URRACO 95 D/E
Alimentazione diesel	350 cv	770 cv
Alimentazione elettrica	250 kW	2 x 250 kW
Lunghezza rotori	1750 mm	2500 mm
Dimensioni (LxPxH)	7000 x 2500 x 2700 mm	9000 x 3000 x 3300 mm
Peso della macchina	16 t	42 t
Peso separatore magnetico	1 t	3 t
Peso telaio cingolato	4 t	6 t

Capacità*	URRACO 75 D/E	URRACO 95 D/E
Legno	Fino a 55 t/h	Fino a 140 t/h
Rifiuti domestici	Fino a 50 t/h	Fino a 150 t/h
Rifiuti ingombranti e industriali	Fino a 35 t/h	Fino a 100 t/h
Biomassa	Fino a 180 m³/h	Fino a 350 m³/h

A seconda della configurazione dei rotori, le dimensioni della pezzatura finale possono variare da ca. 150mm fino a ca. 400mm.

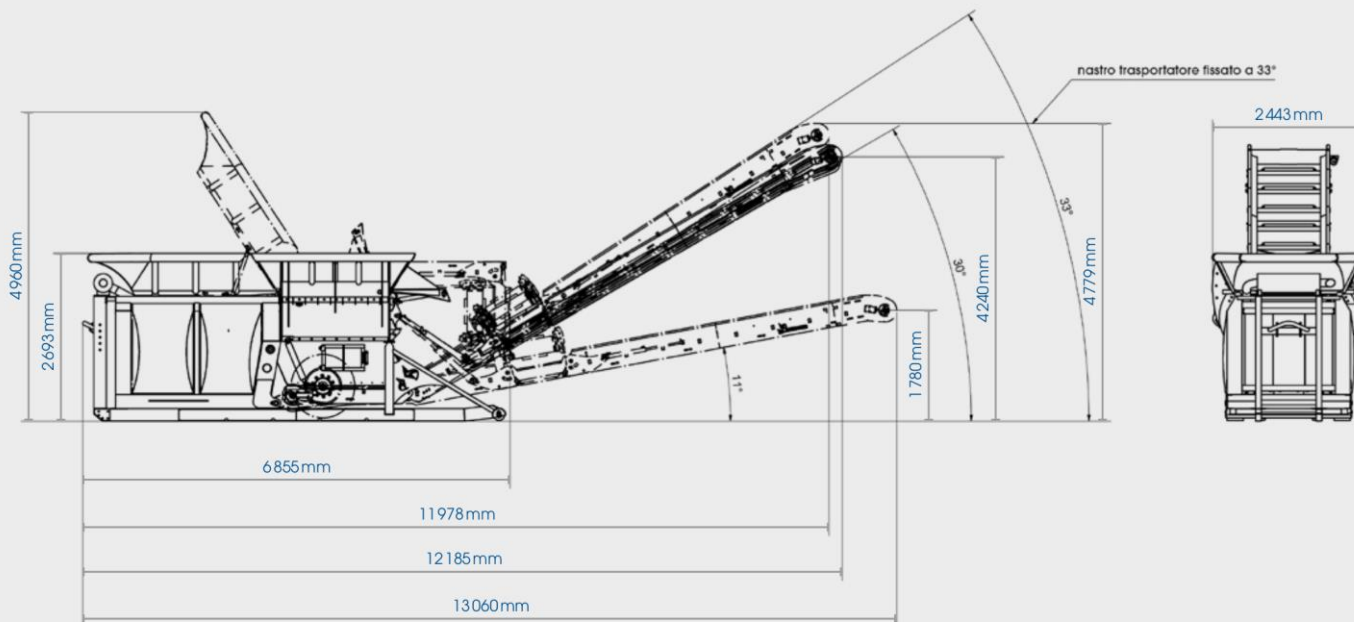
## Ulteriori opzioni

- > Macchina stazionaria con azionamento elettrico  
 > Barra post frantumazione
 

 > Ruote per movimentazione  
 > Telaio cingolato  
 > Abbattimento polveri
 

 > Separatore magnetico a nastro  
 > Sovrasponde per tramoggia  
 > Verniciatura personalizzata
 

 > Rispetto normativa emissioni gas scarico livello III B, Tier 4i  
 > Pacchetto inverno



Aggiornamento: agosto 2012. Sono possibili modifiche tecniche, nessuna responsabilità per errori di stampa o di traduzione. Le immagini sono a scopo illustrativo. I dati forniti sono indicativi. \*Valori standard, dipendenti dal caricamento, dalle caratteristiche dei materiali e dalla pezzatura in entrata e in uscita.



we reduce it. waste. costs. problems.

Lindner Mobile Shredder GmbH  
 Industriestraße 1A | D-99820 Hörselberg/Eisenach

T +49 (0) 36920 72 69-0      E info@l-ms.de  
 F +49 (0) 36920 72 69-190      W www.l-ms.de

## Nastro trasportatore

Il nastro trasportatore è composto da una struttura in acciaio galvanizzato. L'importante altezza di scarico raggiungibile, la possibilità di definirla a mezzo comando idraulico e la potente motorizzazione dello stesso, sono caratteristiche che lo rendono vincente.

## SEPARATORE MAGNETICO A NASTRO

Il potente magnete, con nucleo magnetico prolungato, assicura un elevato grado di separazione dei metalli ferrosi. Altezza di lavoro regolabile idraulicamente.

## I VANTAGGI DEL SISTEMA A DOPPIO ROTORE

- Azione aggressiva
- Elevate prestazioni
- Basso consumo energetico/carburante
- Elevata tolleranza ai corpi estranei
- Riduzione delle usure e dei costi correlati
- Agevoli condizioni di servizio e di manutenzione
- Minima formazione di polvere
- Meccanica classica di frantumazione del materiale
- Protezione contro la rottura, mediante inversione della rotazione
- Alta efficienza

## DIVERSE CONFIGURAZIONI PER GLI UTENSILI DEI ROTORI

Le diverse configurazioni disponibili, per gli utensili di equipaggiamento dei rotori, garantiscono elevate prestazioni e dimensioni desiderate della pezzatura in uscita.



## Motore diesel



Il motore diesel ecologico con minime emissioni di scarico di livello IIIB, Tier 4i, anche senza filtro antiparticolato. Minimo consumo di carburante. Pressione sonora limitata a 92 dBA con il pacchetto di isolamento acustico.

## Gruppo idraulico e scatola ingranaggi



Più del 20% di potenza motrice in più grazie al rinforzato sistema idraulico e di trasmissione.

## Pannello di controllo



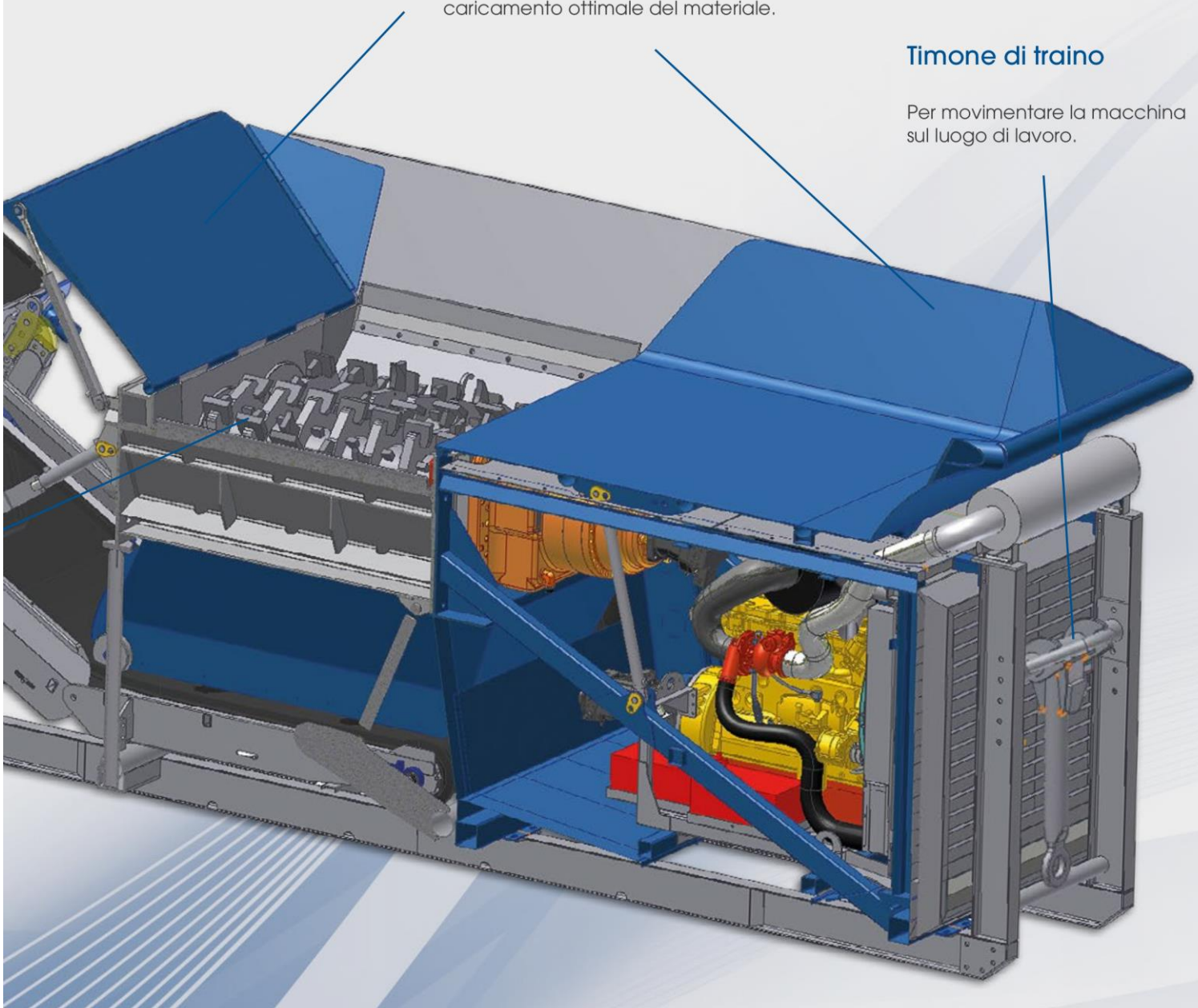
Display Touchscreen SIGMATEK per azionare, controllare e monitorare tutte le funzioni grazie al telecomando a 10 canali.

## Doppia tramoggia

Angoli di inclinazione molto elevati (fino a 80°) convogliano e spingono i materiali verso i rotori, per un caricamento ottimale del materiale.

## Timone di traino

Per movimentare la macchina sul luogo di lavoro.



## Rotori tipo L

**APPENA BREVETTATI!**



La scelta giusta per ottenere una triturazione fine

- Processo di taglio in 4 fasi
- Dimensioni pezzatura in uscita: ca. 150 mm – 200 mm



## Rotori tipo A



La scelta giusta per operazioni universali

- Processo di taglio in 2 fasi
- Dimensioni pezzatura in uscita: ca. 200 mm



## Rotori tipo H



La scelta giusta per materiali ostici e pesanti

- Singolo processo di taglio
- Dimensioni pezzatura in uscita: ca. 200 mm – 300 mm



## DIVERSE CONFIGURAZIONI PER GLI UTENSILI DEI ROTORI

- Scelta tra diverse configurazioni di utensili
- Possibilità di equipaggiare gli utensili con rostri aggiuntivi per un'azione più aggressiva
- Utensili di taglio realizzati in acciaio particolarmente resistente all'usura
- Alberi speciali per materiali specifici:
  - Traverse ferroviarie in legno e cemento armato, contenenti piastre in ferro
  - Custodie in alluminio
  - Vetro stratificato

## Esempi di applicazione

- Legno di risulta misto da A1 a A4
- Ceppi, legname in tronchi
- Biomassa, potatura verde
- Rifiuti domestici e industriali
- Pneumatici di auto e camion
- Rifiuti misti da demolizioni
- Carta, bobine di carta
- Rifiuti di apparecchiature elettroniche
- Rottami leggeri, profili in alluminio

## URRACO nell'utilizzo mobile



URRACO può essere utilizzato in loco senza problemi di trasporto





## **2.7**

# **UGELLI DELL'ACQUA (OPZIONE)**

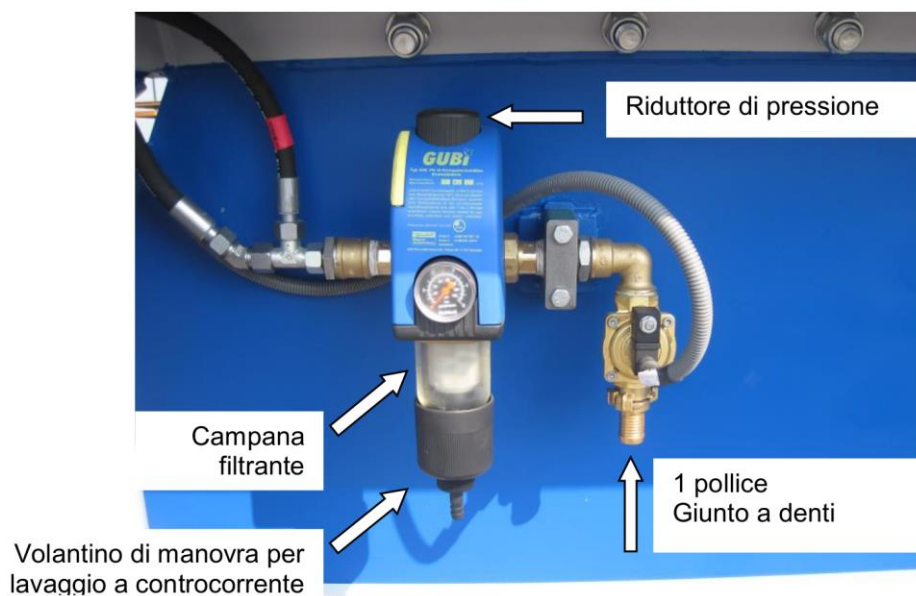
Trituratore LINDNER tipo    URRACO 75 D

Aggiornamento                    2013.11.29

© Copyright LINDNER Mobile Shredder GmbH 2012-2013



Il trituratore LINDNER può essere dotato come opzione con degli ugelli dell'acqua. Essi servono per minimizzare l'accumulo di polvere durante l'esercizio.



Il collegamento degli ugelli dell'acqua avviene tramite un giunto a denti da 1 pollice, sul quale viene raccordato un flessibile di collegamento.

Una premessa è un'alimentazione esterna di acqua con i seguenti dati caratteristici.

Pressione: 3 – 6 bar

Portata: 400 – 500 litri all'ora

Acqua pulita senza particolato minerale

Con l'ausilio della valvola di riduzione della pressione è possibile modificare la portata. Non appena il trituratore si trova in modalità automatica, la valvola solenoide degli ugelli dell'acqua viene disattivata. Se non è necessaria la presenza di acqua nebulizzata è possibile scollegare la tubazione di alimentazione. Il filtro antisporcizia integrato consente un ulteriore filtraggio dell'acqua.

Un'ispezione a vista regolare del filtro è necessaria. Qualora fosse visibile una forte sporcizia sarà necessario un lavaggio a controcorrente.

Il lavaggio a controcorrente avviene con la massima pressione dell'acqua. Per pulire il filtro viene ruotato il volantino di manovra del lavaggio in controcorrente verso sinistra fino alla

battuta d'arresto. L'acqua pulita scorre dall'interno all'esterno attraverso la superficie di filtraggio nella canalina di aspirazione e scrosta il particolato che si è attaccato.

Durante questo periodo, l'acqua pulita fuoriesce. Il tessuto del filtro a maglie fini viene pulito. Contemporaneamente viene pulita la parte interna della campana filtrante trasparente con i raschietti del tubo di aspirazione. Dopo la pulizia bisogna ruotare il volantino di manovra del lavaggio in controcorrente verso destra fino alla battuta d'arresto. Questo processo di lavaggio a controcorrente può essere ripetuto in caso di necessità.

Ulteriori informazioni si possono reperire nel manuale di montaggio ed esercizio di JUDO GUBI-E.