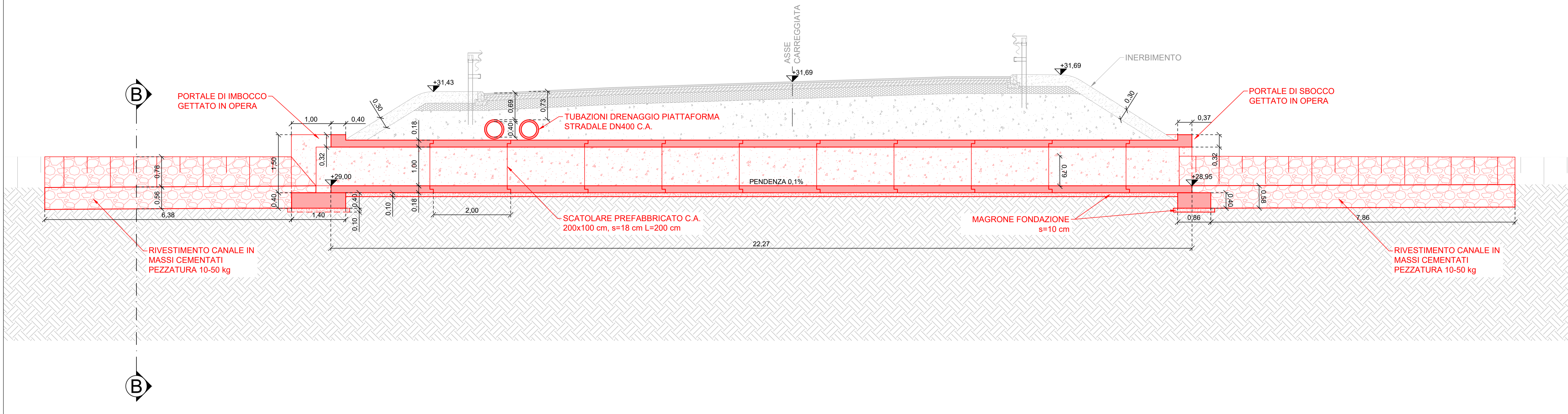
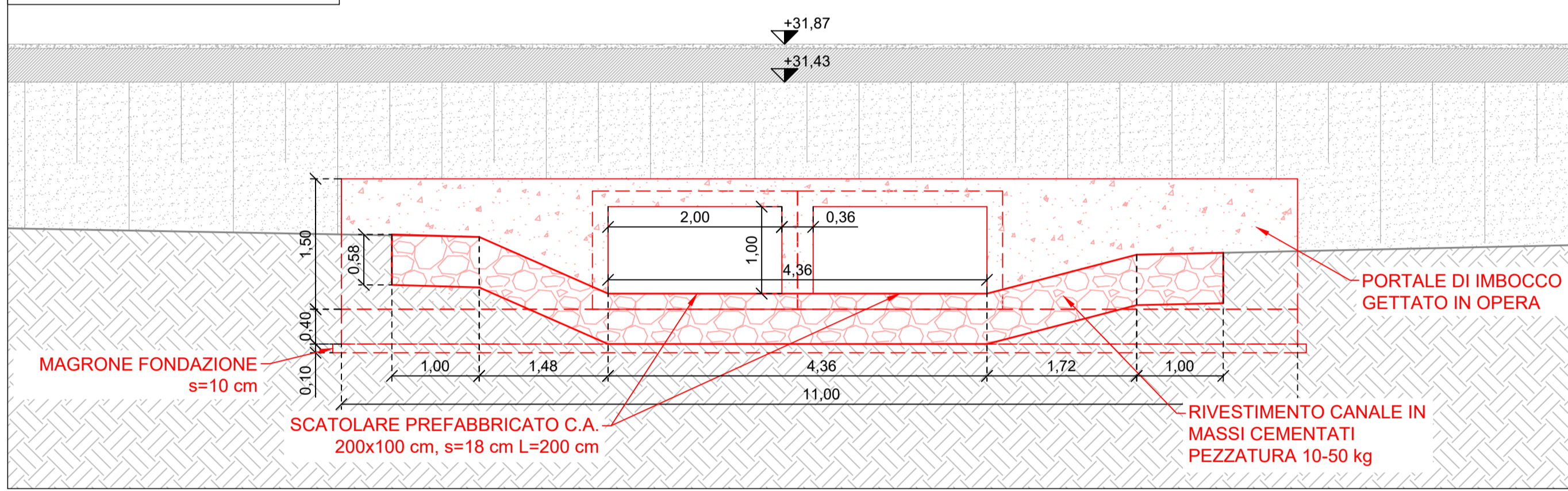


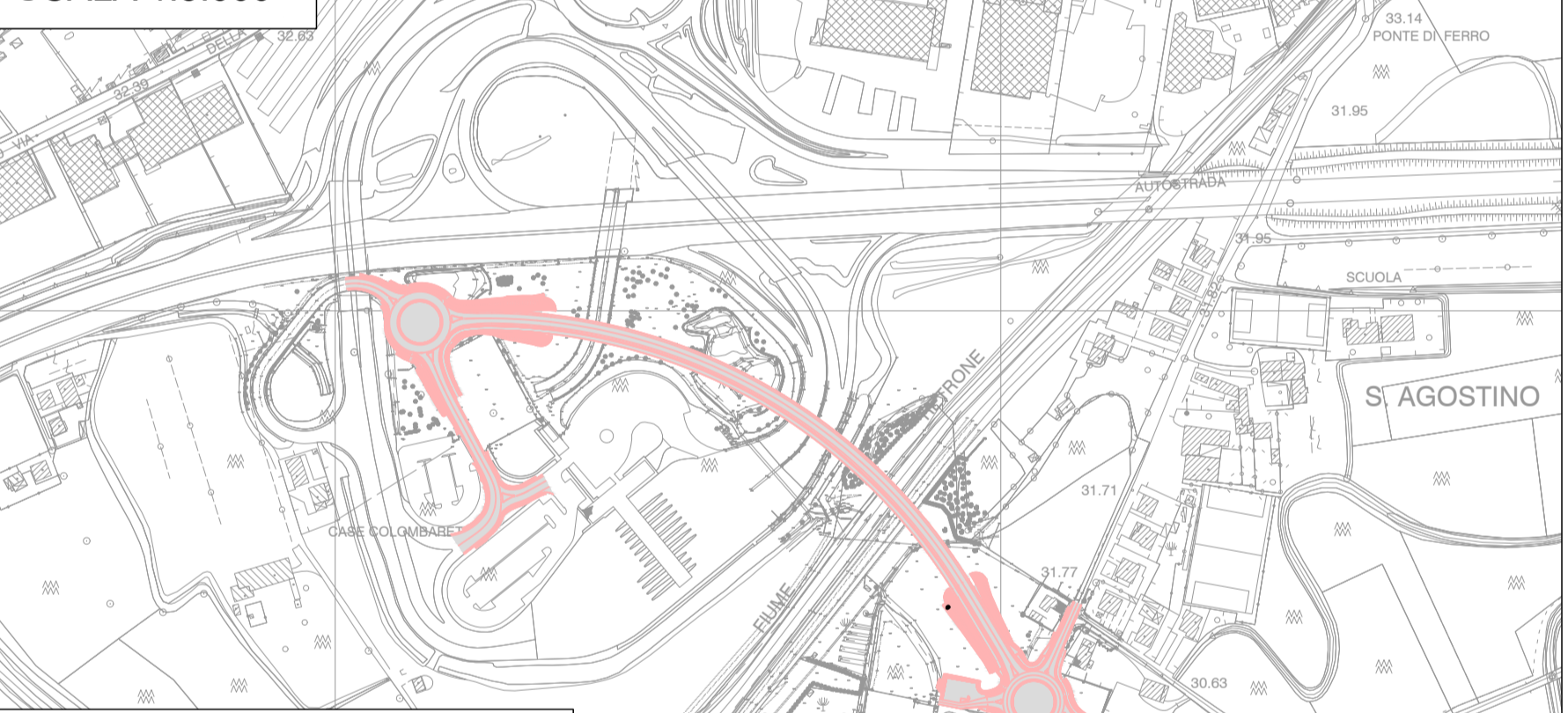
SEZIONE A A - SCALA 1:50



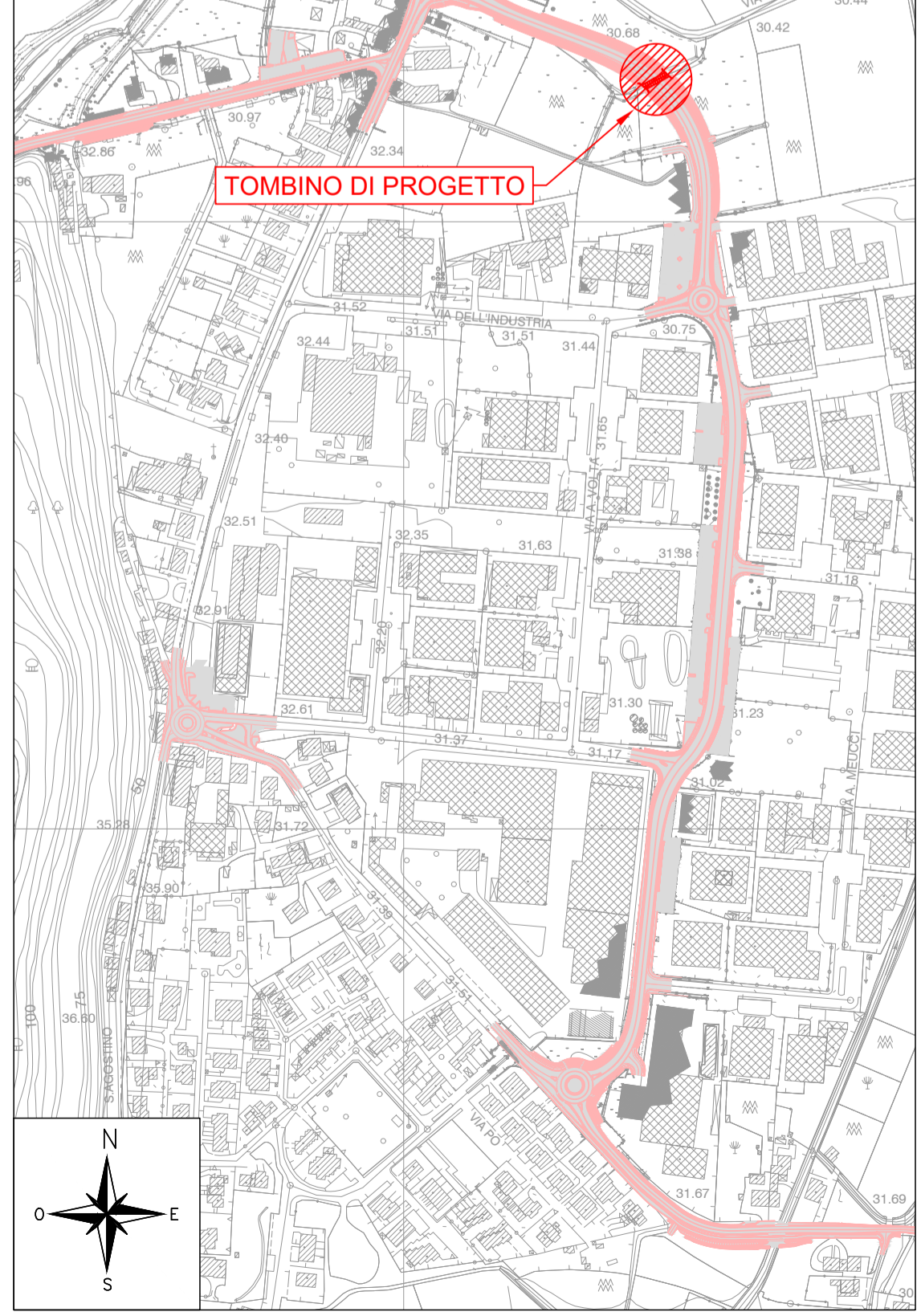
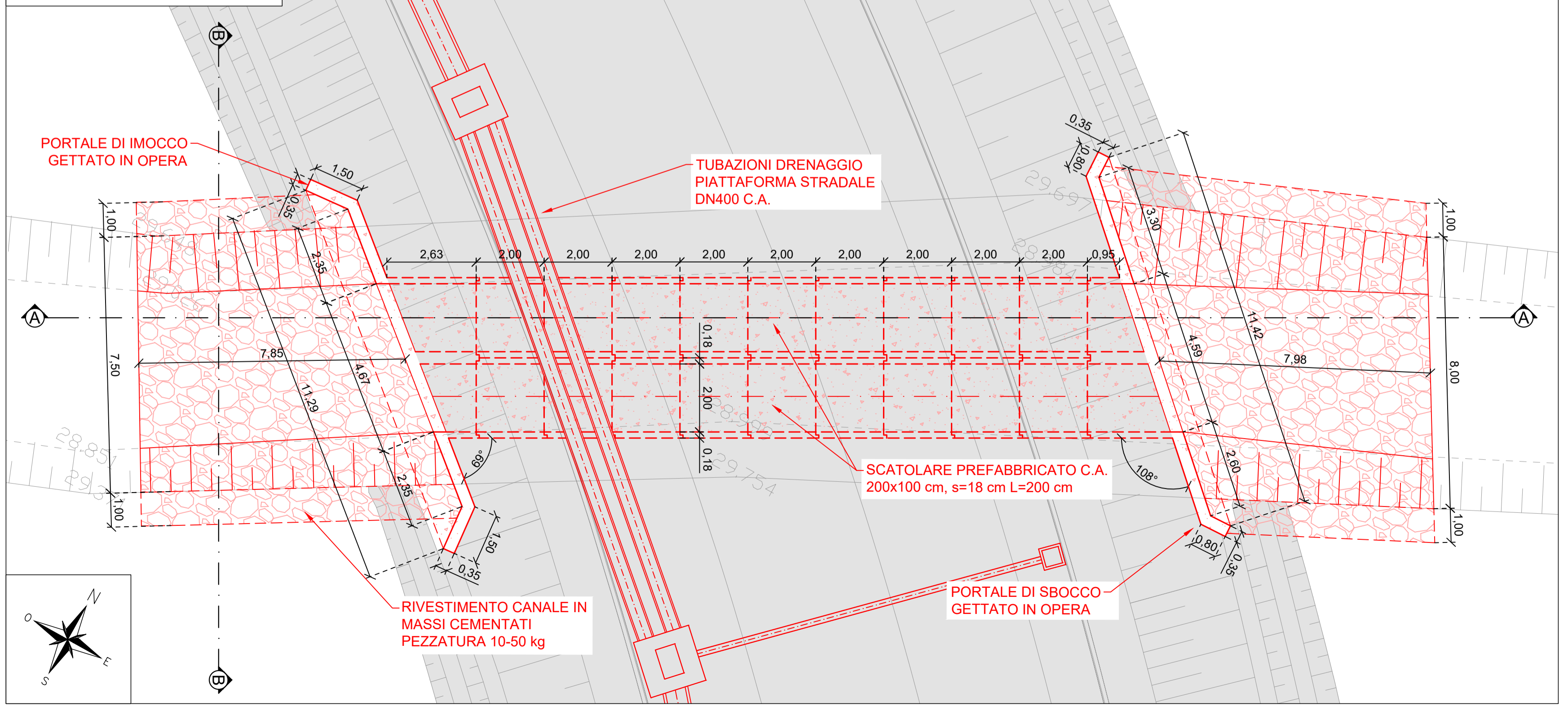
SEZIONE B B - SCALA 1:50



KEYMAP
SCALA 1:5.000



PLANIMETRIA - SCALA 1:100



A4autostrada
Brescia | Verona | Vicenza | Padova

Autostrada Brescia Verona Vicenza Padova SpA
via Flavio Gioia, 71 37135 Verona
tel. +39 0458272222 Fax +39 0458200051
www.autobspd.it autobspd@autobspd.it direzione@pec.autobspd.it
FUNZIONE COSTRUZIONI AUTOSTRADALI

RIA
CERTIFIED MANAGEMENT SYSTEM
ISO 9001 - ISO 14001
ISO 45001

Nuovo collegamento stradale tra la tangenziale sud di Vicenza e la viabilità ordinaria dei comuni di Arcugnano e Altavilla in provincia di Vicenza

PROGETTO DEFINITIVO		DATA	Febbraio 2022
		CUP	G91B07000410005
		WBS	B26.ARCUGN
Responsabile Unico del Procedimento Arch. Roberto Becco	AUTOSTRADA BRESCIA-VERONA-VICENZA-PADOVA S.p.A Funzione Costruzioni Autostradali	Direttore di Esecuzione del Contratto Arch. Mirco Panarotto	
R.T.I.	VIA INGEGNERIA	NET INGEGNERIA	HIMR INGEGNERIA
PROGETTISTA E RESPONSABILE INTEGRAZIONE TRA LE PRESTAZIONI SPECIALISTICHE: Ing. Francesco Nicchiarelli		Archeologo	Stefano TUZZATO
CAPO PROGETTO: Ing. Umberto Lugli			
ELABORATO	OPERE D'ARTE MINORI Tombini Idraulici	SCALA	VARIE
		NOME FILE: ARCUGN-NHT-SMN-SO_ML-N00_Z-DR-CD-001	
Project	Originator	Volume	Location
ARCUGN	VNHT	SMN	SO_ML_N00_Z
Type	Role	Number	Suitability
DR	CD	0001	000S4
Revision			
Rev.	Data	Descrizione	Redazione
P01	17-02-2022	Emissione	M. Venturini
			Controllo
			F. Zenaro
			Approvazione
			F. NICCHIARELLI

IL PRESENTE DOCUMENTO NON FORMA PARTE DEL PRODOTTO. È PROIBITO RIPRODURLO O ALTRIMENTI PUBBLICARLO, IN TUTTO O IN PARTE, SENZA IL CONSENSO SCRITTO DELLA AUTOSTRADA BRESCIA-VERONA-VICENZA-PADOVA S.p.A. OGNI UTILIZZO NON AUTORIZZATO SARÀ PERSEGUITO A NORMA DI LEGGE. THIS DOCUMENT MAY NOT BE COPIED, REPRODUCED OR PUBLISHED, EITHER IN PART OR IN ITS ENTIRETY, WITHOUT THE WRITTEN PERMISSION OF AUTOSTRADA BRESCIA-VERONA-VICENZA-PADOVA S.p.A. UNAUTHORIZED USE WILL BE PROSECUTED BY LAW.