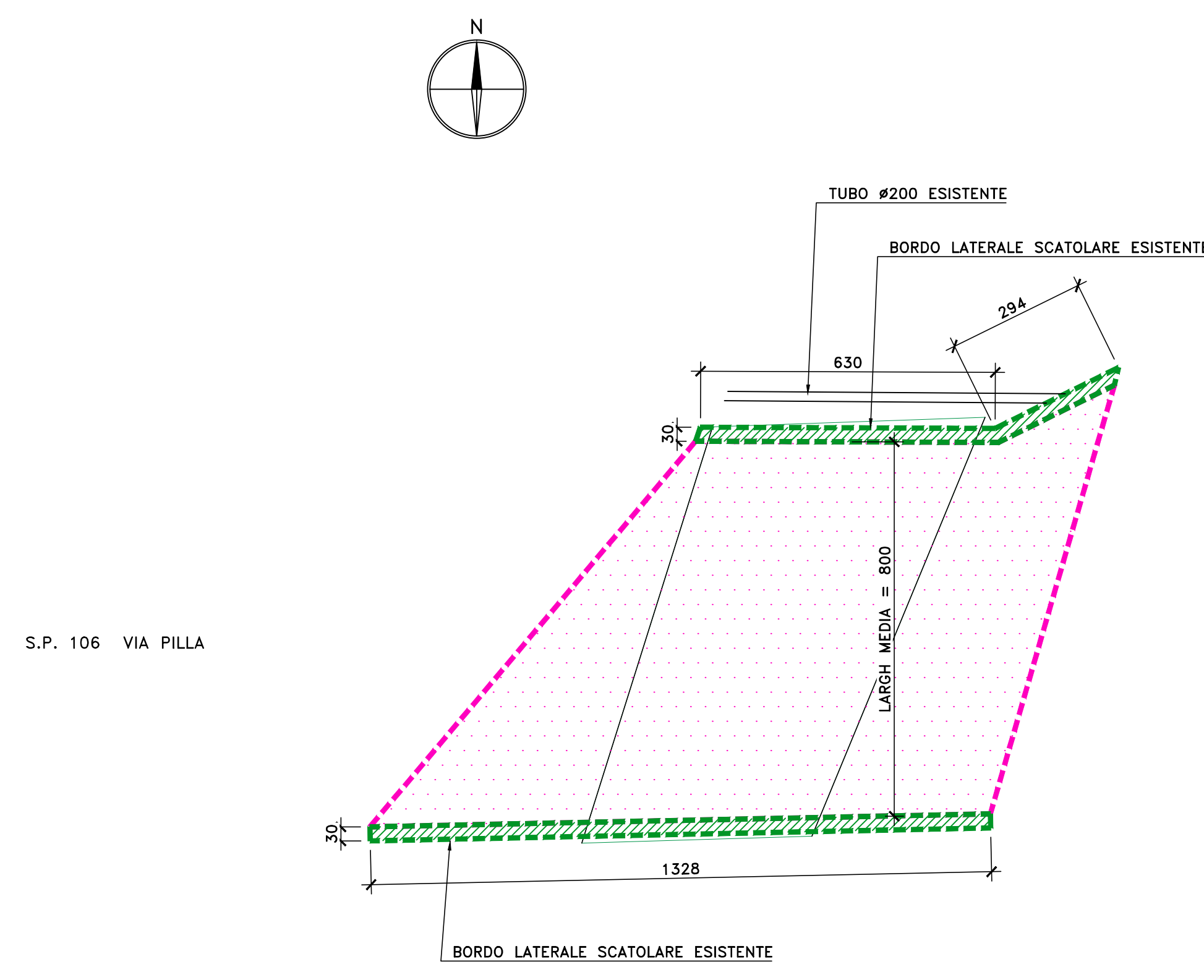
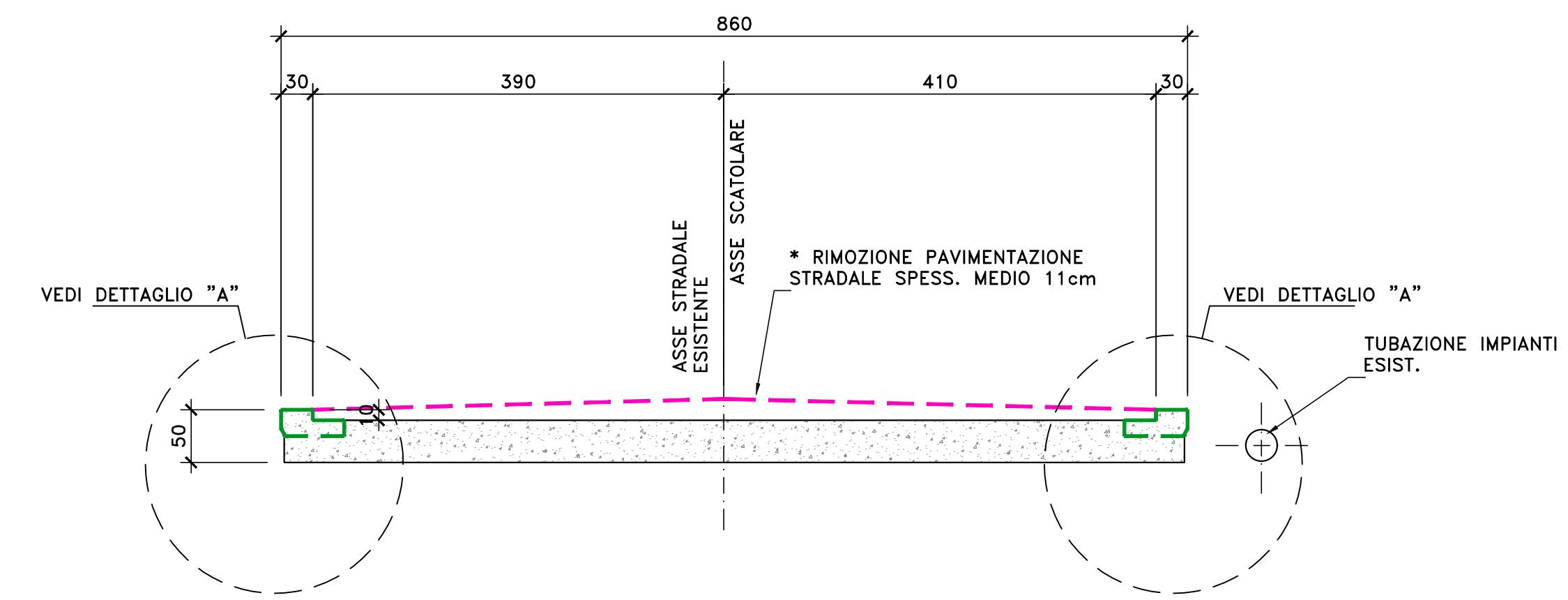


STRALCIO PIANTA SP 106 SCATOLARE ESISTENTE
FASE 1 - DEMOLIZIONI
SCALA 1:100

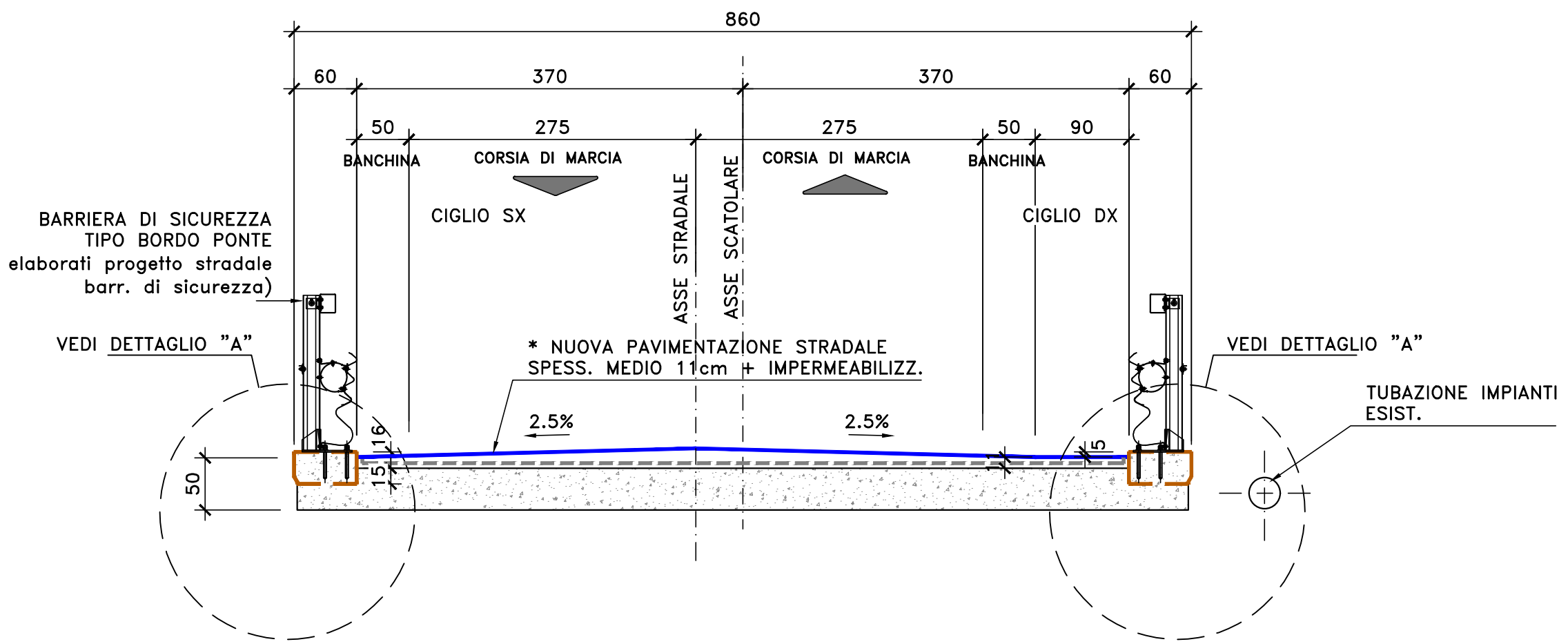


1^ FASE DEMOLIZIONI
SEZIONE TRASVERSALE SP 106 SU SCATOLARE ESISTENTE
SCALA 1:50

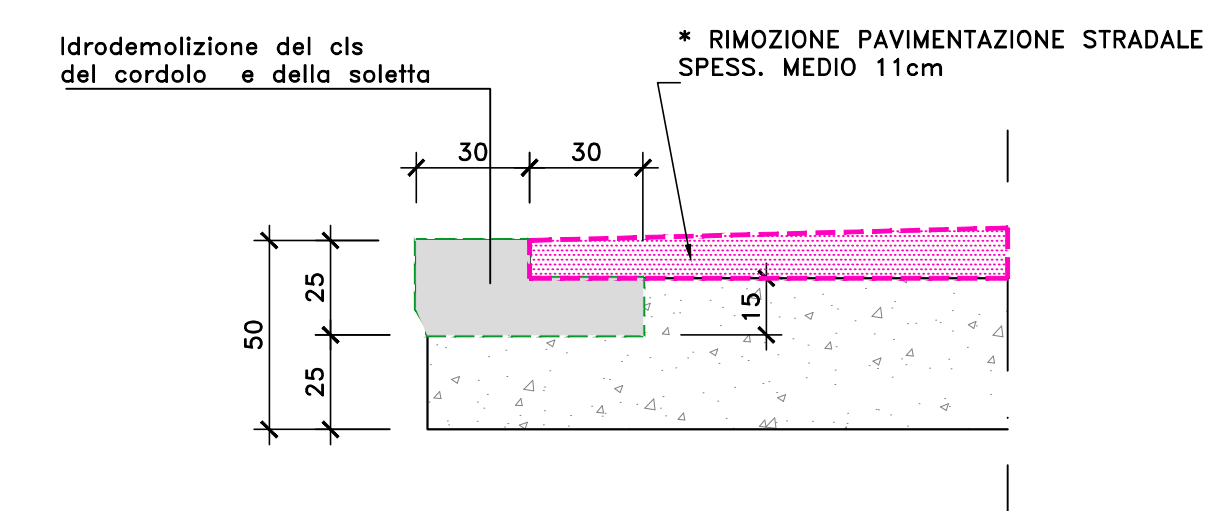


- FASI ESECUTIVE
1. RIMOZIONE TOTALE DELLA PAVIMENTAZIONE STRADALE ESISTENTE FINO ALL'ESTRADOSSO DELLA SOLETTA IMPALCATO.
 2. RIMOZIONE DELLE BARRIERE ESISTENTI E DELLE TUBAZIONI INTERFERENTI CON I CORDOLI
 3. DEMOLIZIONE DEL CIS DELLA SOLETTA PER UNO SPESSORE DI CIRCA 15 cm IN CORRISPONDENZA DEI CORDOLI ESISTENTI PER UNA LARGHEZZA TOTALE DI 60 cm.
 4. REALIZZAZIONE INGHISAGGI NUOVE BARRE DI COLLEGAMENTO SECONDO INDICAZIONI PROGETTUALI.
 5. ARMATURA E GETTO NUOVI CORDOLI.
 6. IMPERMEABILIZZAZIONE DELL'ESTRADOSSO DELLA SOLETTA.
 7. POSA IN OPERA NUOVA PAVIMENTAZIONE IMPALCATO.
 8. MONTAGGIO BARRIERE DI SICUREZZA.

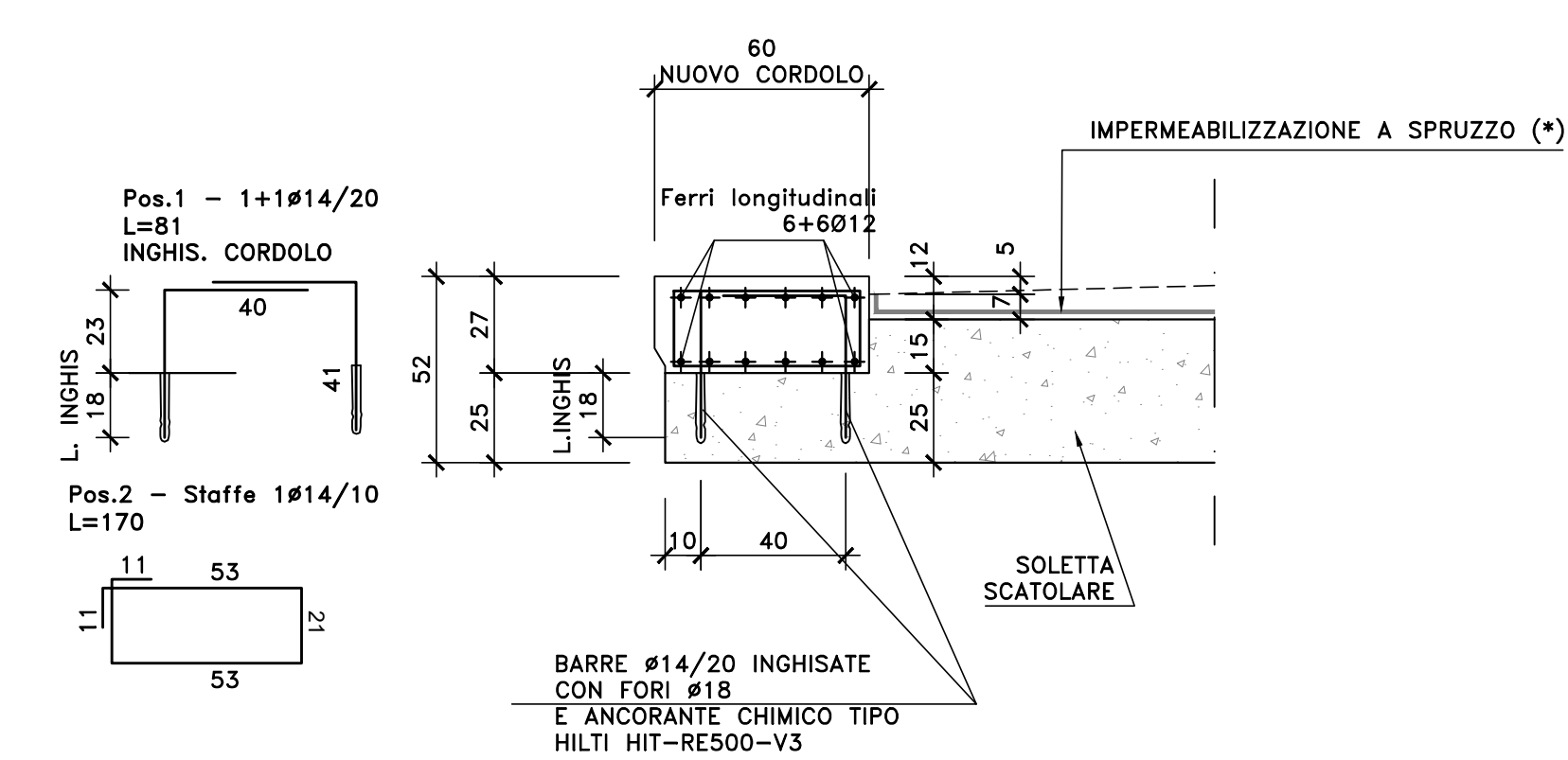
2^ FASE RICOSTRUZIONI
SEZIONE TRASVERSALE SP 106 SU SCATOLARE ESISTENTE
SCALA 1:50



1^ FASE DEMOLIZIONI
DETTAGLIO "A"
SCALA 1:20



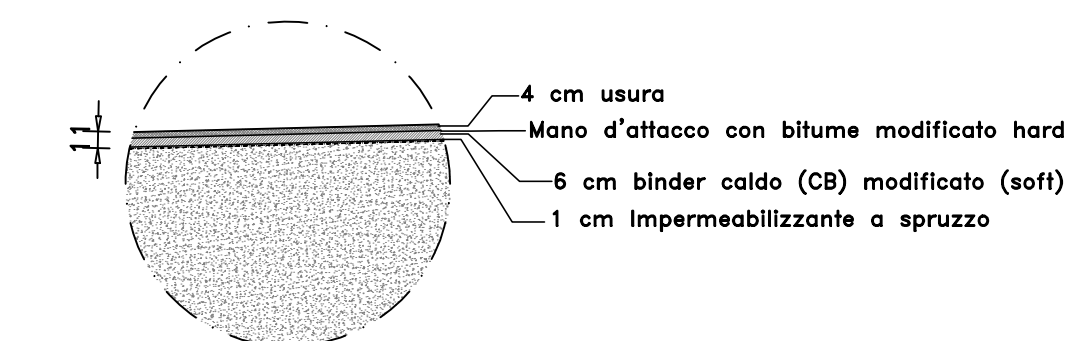
2^ FASE RICOSTRUZIONI
DETTAGLIO "A"
SCALA 1:20



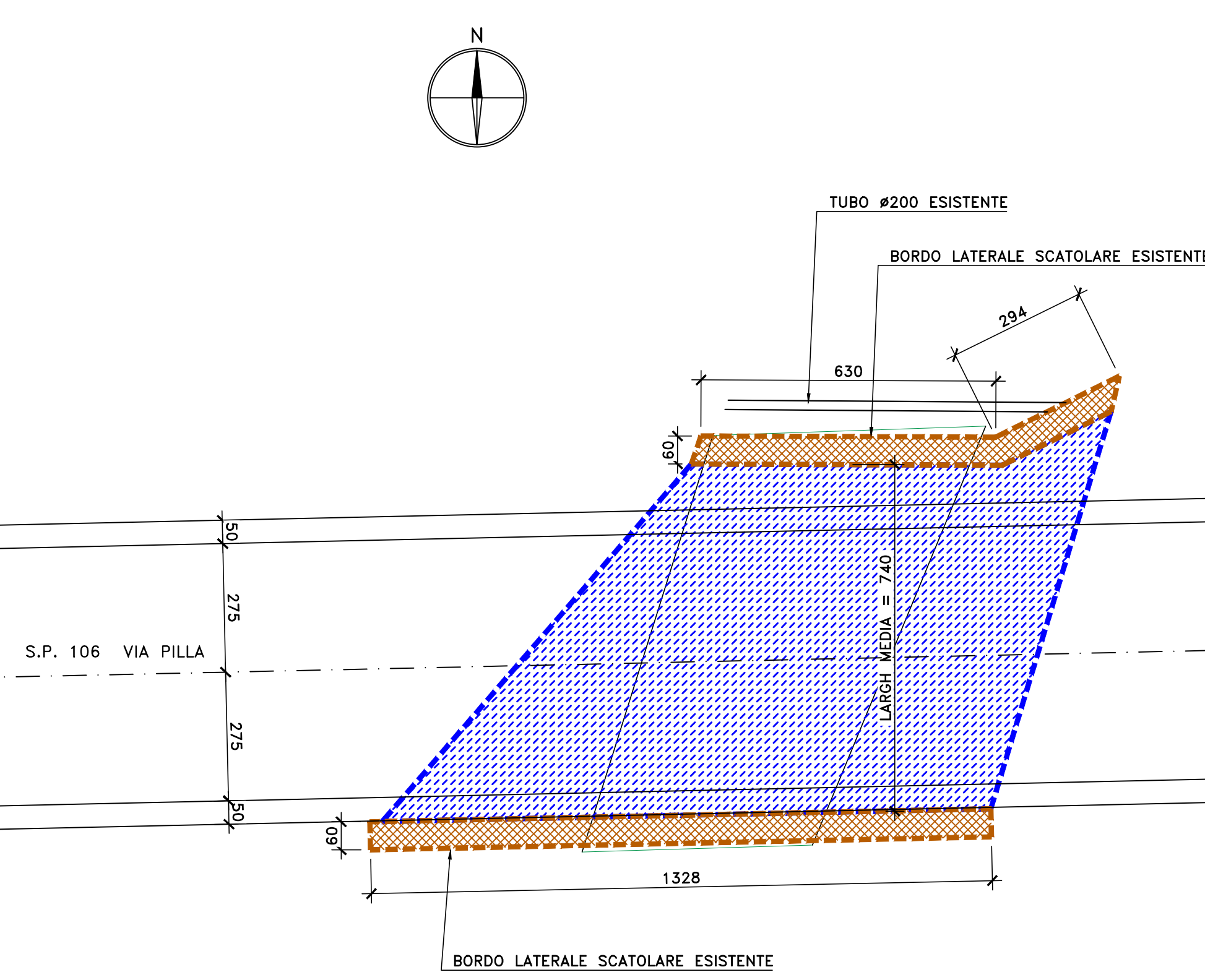
LEGENDA

- CORDOLI ESISTENTI DA DEMOLIRE CON IDRODEMOLIZIONE
- RIMOZIONE PACCHETTO STRADALE
- REALIZZAZIONE CORDOLI PER ALLOGGIAM. BARRIERE DI SICUREZZA
- IMPERMEABILIZZAZIONE SOLETTA E NUOVA PAVIMEI PACCHETTO STRADALE Spezz. totale 11cm (vedi dettaglio)

DETTAGLIO PAVIMENTAZIONE PER PONTI



STRALCIO PIANTA SP 106 SCATOLARE ESISTENTE
FASE 2 - RICOSTRUZIONI
SCALA 1:100



A4autostrada Autostrada Brescia Verona Vicenza Padova SpA
Brescia | Verona | Vicenza | Padova

RIFA

ViA **NET** **HIMAR** **Stefano TUZZATO**

PROGETTO DEFINITIVO DATA: Febbraio 2022
CUP: G91B07000410205
WBS: B26.ARCUGN

Responsabile Unico del Procedimento: **AUTOSTRADA BRESCIA-VERONA-VICENZA-PADOVA S.p.A** Direttore di Esecuzione del Contratto
Arch. Roberto Becco Funzione Costruzioni Autostradali Arch. Marco Panarotto

PROGETTISTA E RESPONSABILE INTEGRAZIONE TRA LE PRESTAZIONI SPECIALISTICHE: Ing. Francesco Nicchiarini
CAPO PROGETTO: Ing. Umberto Lugli

ELABORATO OPERE D'ARTE MAGGIORI
INTERVENTO SU SCATOLARE ESISTENTE STRADA S.P.106 "DELLA PILLA"
Carpenteria e dettagli

Rev.	Data	Descrizione	Redazione	Controllo	Approvazione
001	17/02/2022	Emissione	F. COSSMELLI	G. PIATTA	F. NICCHIARINI