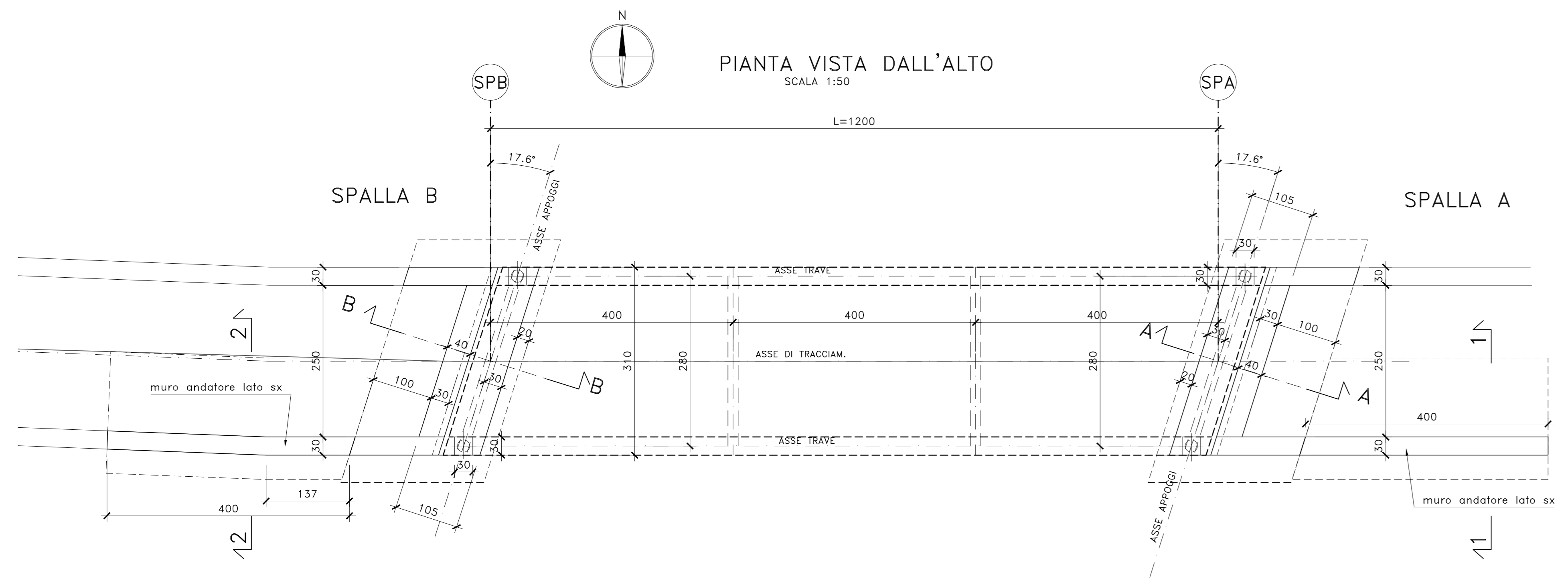
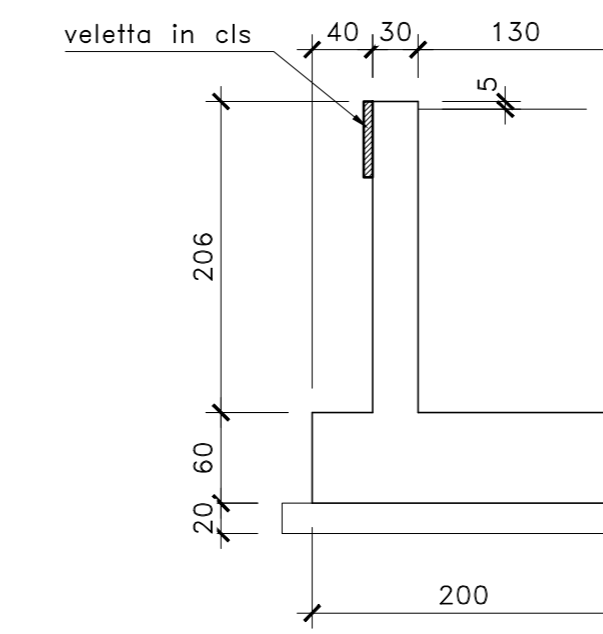
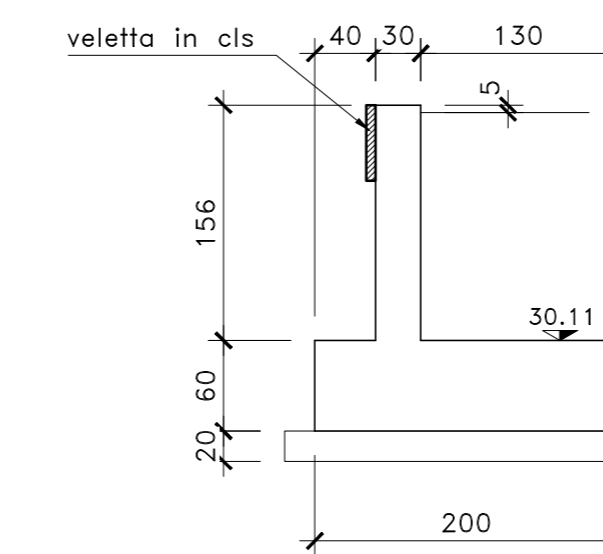


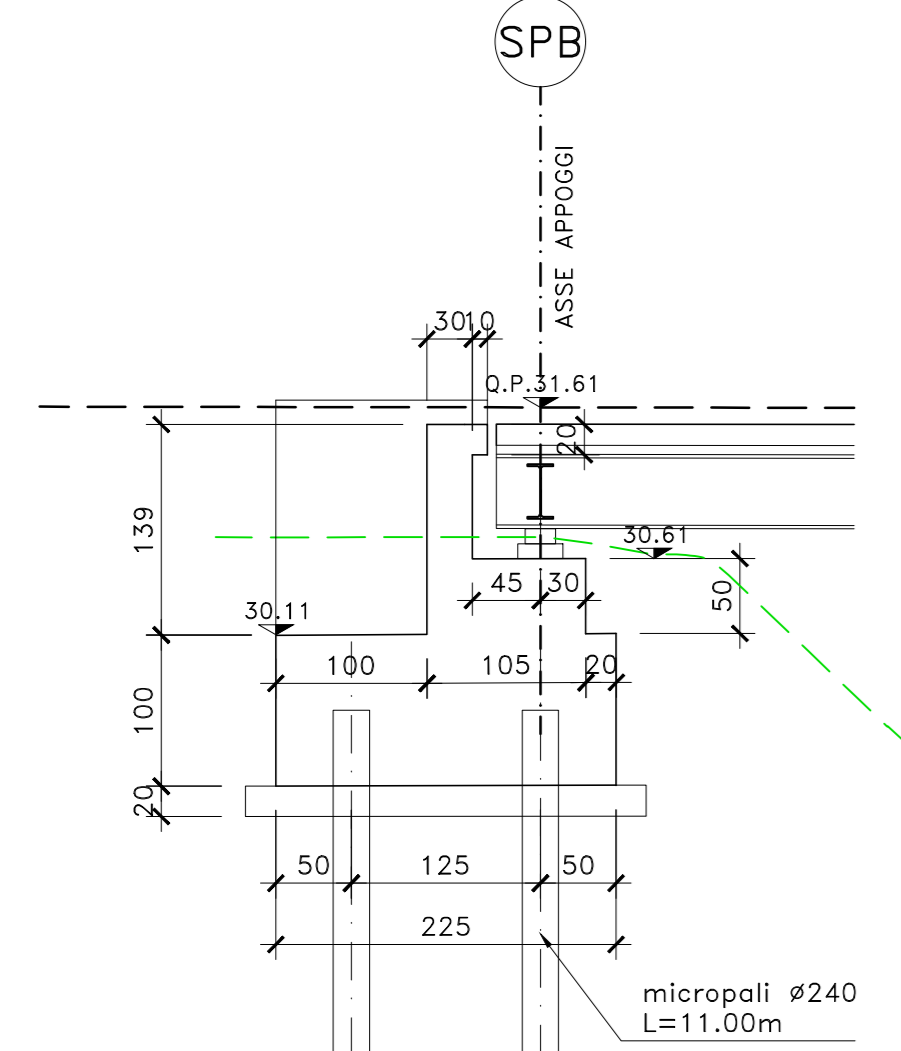
SEZIONE 1-1 MURO SPALLA A
SCALA 1:50



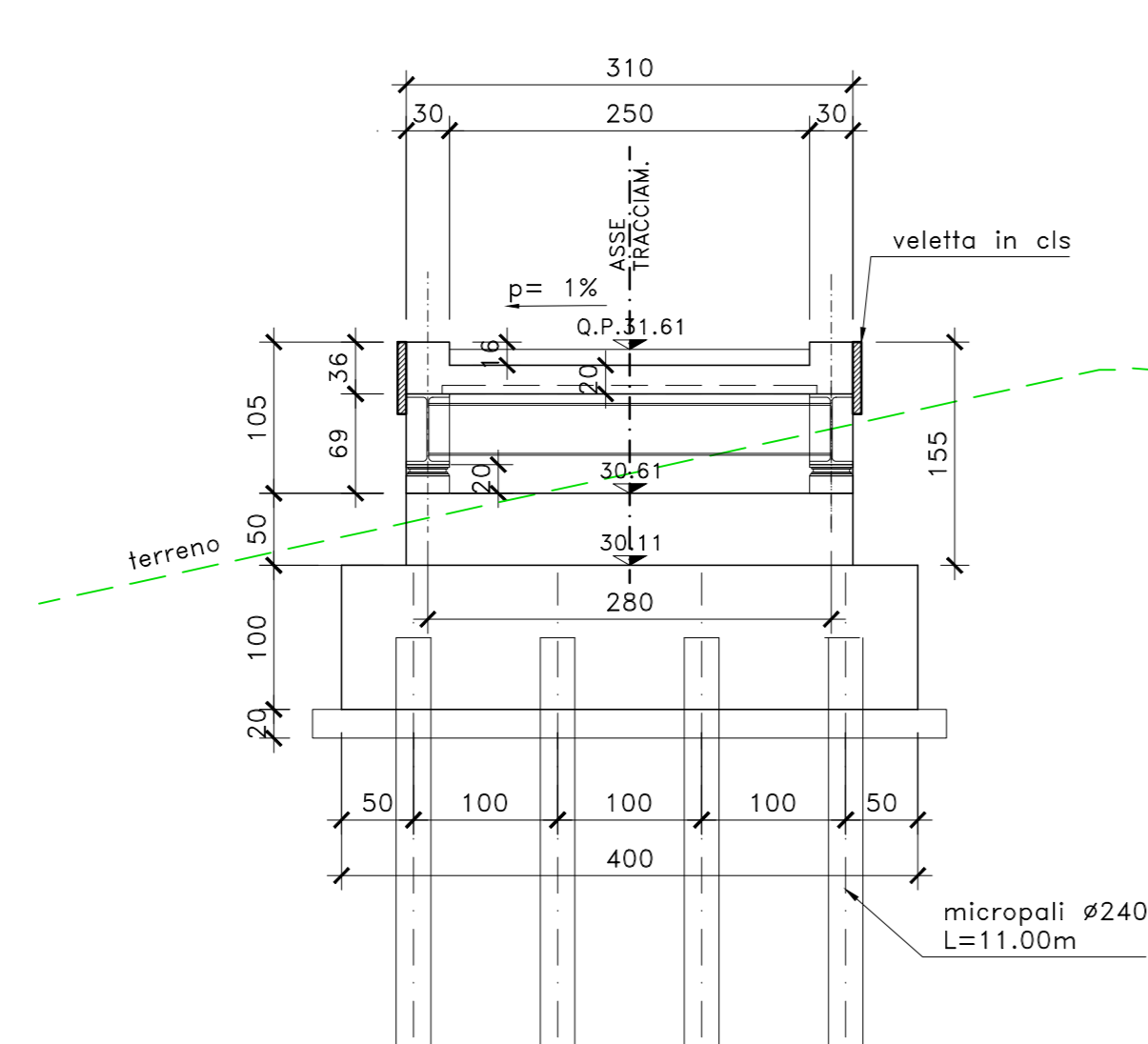
SEZIONE 2-2 MURO SPALLA B
SCALA 1:50



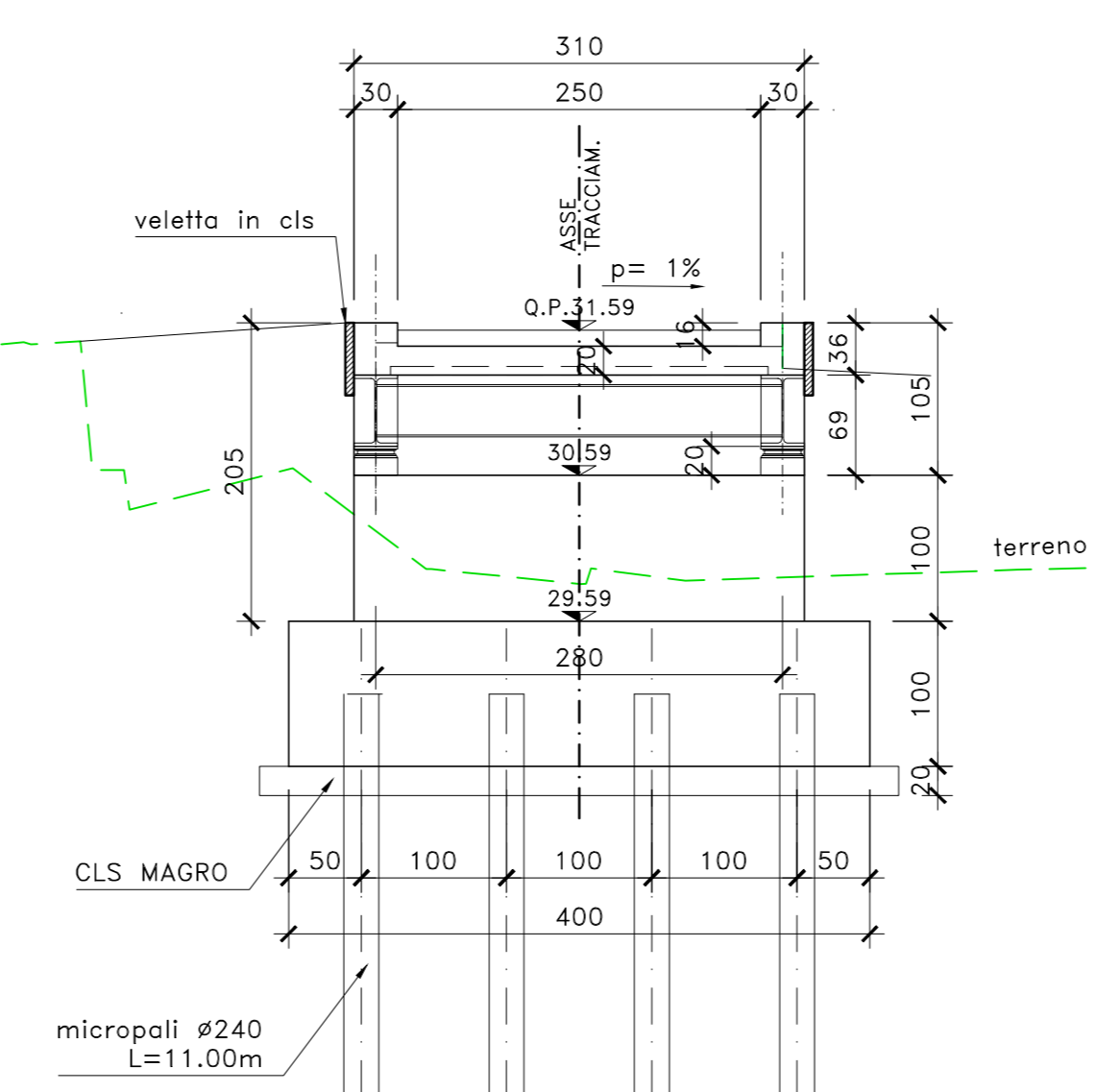
SPALLA SPB PONTE P002
SEZIONE TRASVERSALE B-B
SCALA 1:50
PERPENDICOLARE ASSE APPOGGI



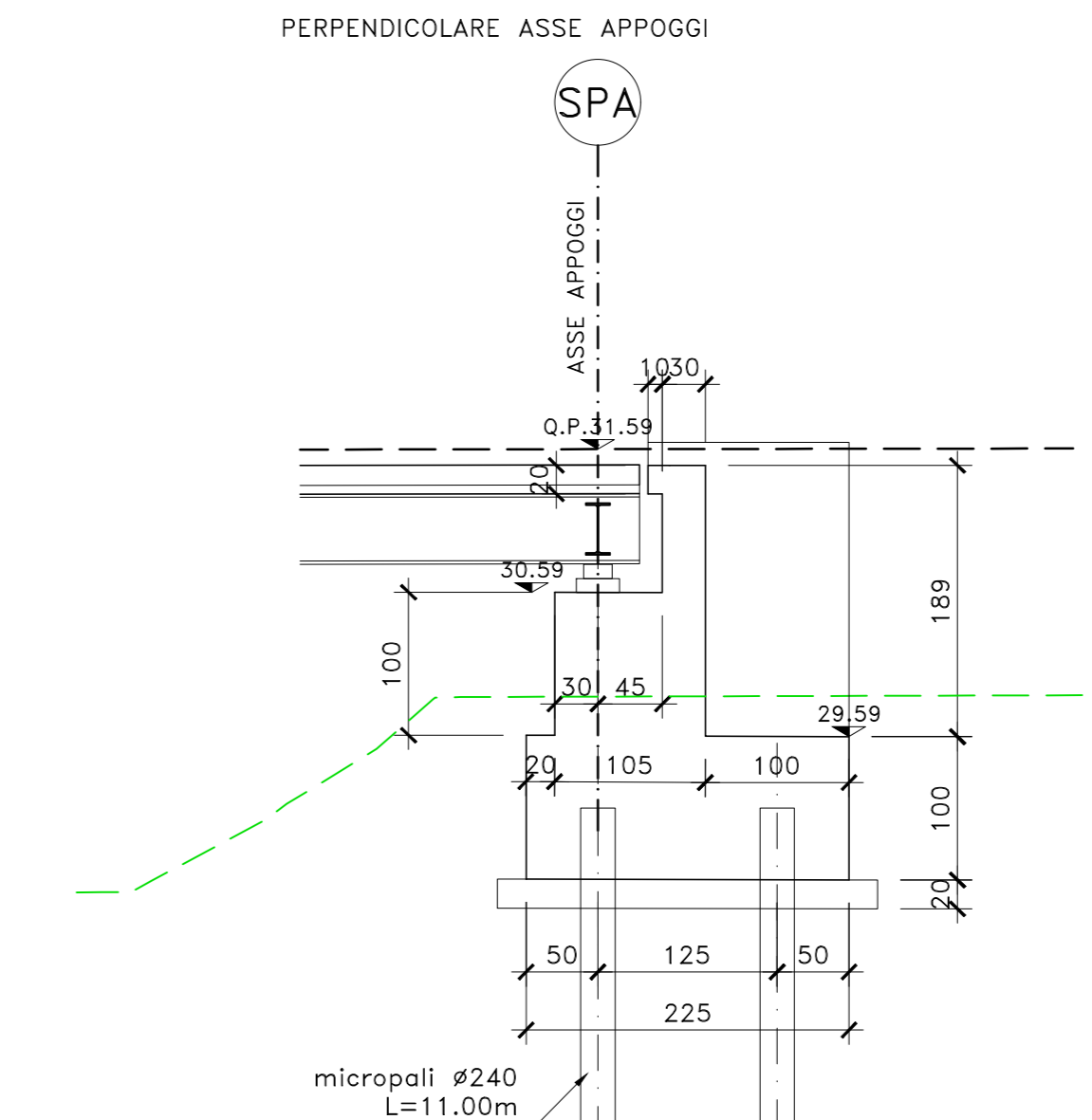
SPALLA SPB PONTE P002
VISTA FRONTALE
SCALA 1:50



SPALLA SPA PONTE P002
VISTA FRONTALE
SCALA 1:50



SPALLA SPA PONTE P002
SEZIONE TRASVERSALE A-A
SCALA 1:50
PERPENDICOLARE ASSE APPOGGI



A4autostrada
Brescia | Verona | Vicenza | Padova

Autostrada Brescia Verona Vicenza Padova SpA
via Fiume Gola, 71 - 37135 Verona
tel. +39 0465722222 Fax +39 0465000911
www.autostrade.it
FUNZIONE COSTRUZIONI/AUTOSTRADALI

Nuovo collegamento stradale tra la tangenziale sud di Vicenza e la viabilità ordinaria dei comuni di Arcugnano e Altavilla in provincia di Vicenza

PROGETTO DEFINITIVO

DATA: Febbraio 2022
CUP: G91B07004101005
WBS: 825.ARCUGN

Responsabile Unico del Progettamento: **AUTOSTRADA BRESCIA-VERONA-VICENZA-PADOVA S.p.A.** Direttore di Esecuzione del Contratto
Arch. Roberto Stecco Funzione Costruzioni Autostradali Arch. Mirco Poloncello

RTI: **ViA** **NET** **INGENIERING** **FIATIR** **Archeologo**
Stefano TUZZATO

PROGETTISTA E RESPONSABILE INTEGRAZIONE TRALLE PRESTAZIONI SPECIALISTICHE: Ing. Francesco Nociarelli
CAPO PROGETTO: Ing. Umberto Lugli

ELABORATO: OPERE D'ARTE MAGGIORI
PONTE P002 CICLOPEDONALE
Carpenteria spalle e muri andatori

SCALA: varie
NOME FILE: AR00A-IMP-SPB-SEZ-2-01-01-01-002

Project	Originator	Volume	Location	Type	Role	Number	Substability	Revision
ARCUGN	VNHT	SBR	SO	LZZW	02	Z	DR	CB
Rev.	Data	Descrizione	Redazione	Controllo	Approvazione			
001	17/02/2022	Emissione	F. COCCARELLI	C. PALAZZA	F. COCCARELLI			

© IPERTEC DOCUMENTAZIONE TECNICA COPIATA. È vietata espressamente la ristampa o l'uso non autorizzato senza permesso scritto dalla IPERTEC S.p.A. IPERTEC S.p.A. è un'azienda specializzata in servizi di ingegneria e architettura per conto terzi. IPERTEC S.p.A. è un'azienda specializzata in servizi di ingegneria e architettura per conto terzi. IPERTEC S.p.A. è un'azienda specializzata in servizi di ingegneria e architettura per conto terzi.