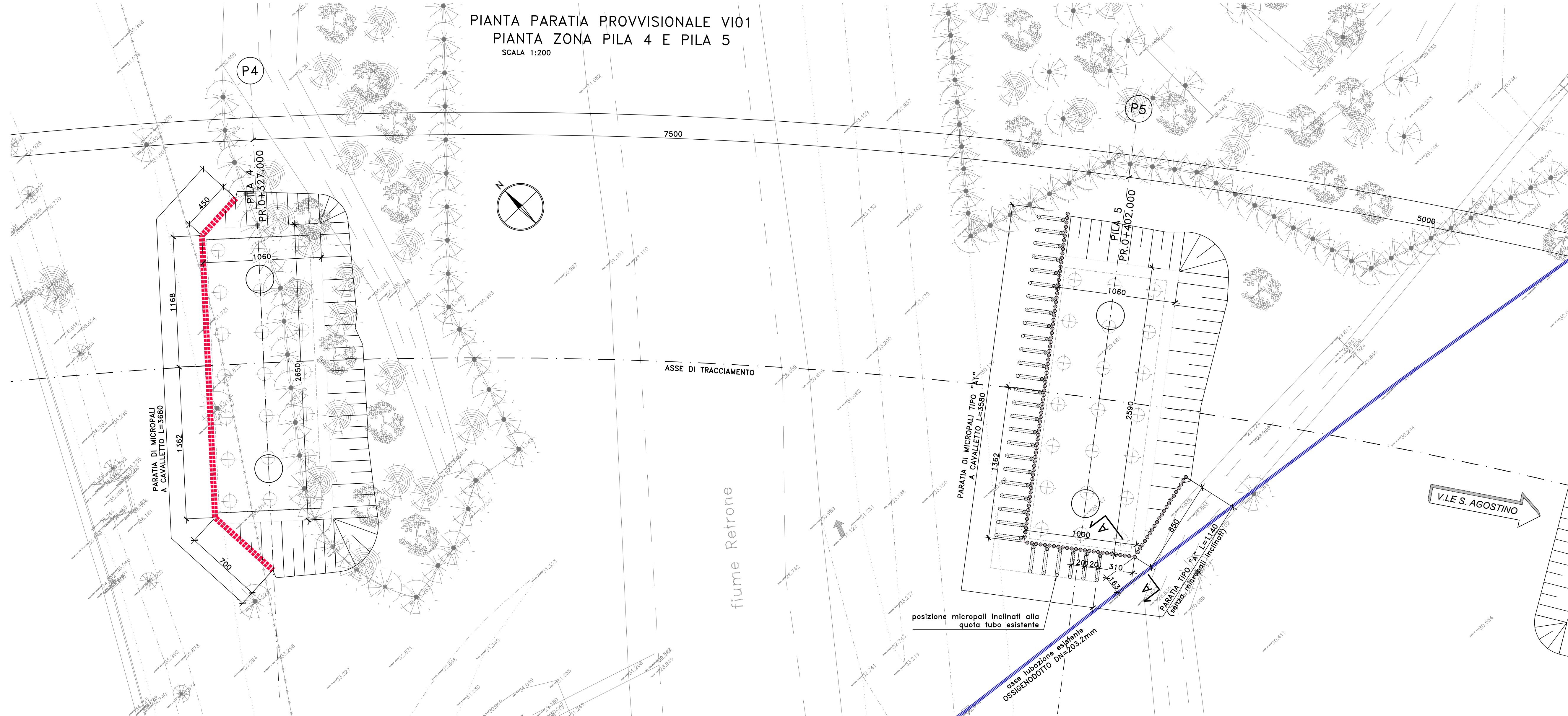
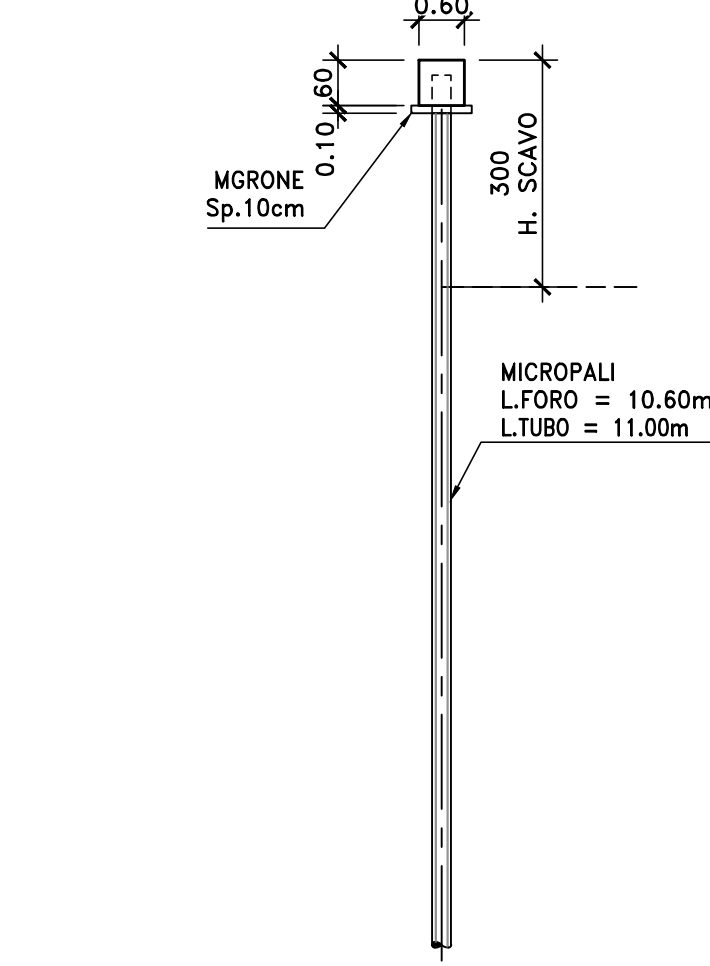


PIANTA PARATIA PROVVISORIALE VIO1  
PIANTA ZONA PILA 4 E PILA 5  
SCALA 1:200



PARATIA PROVVISORIALE A SBALZO

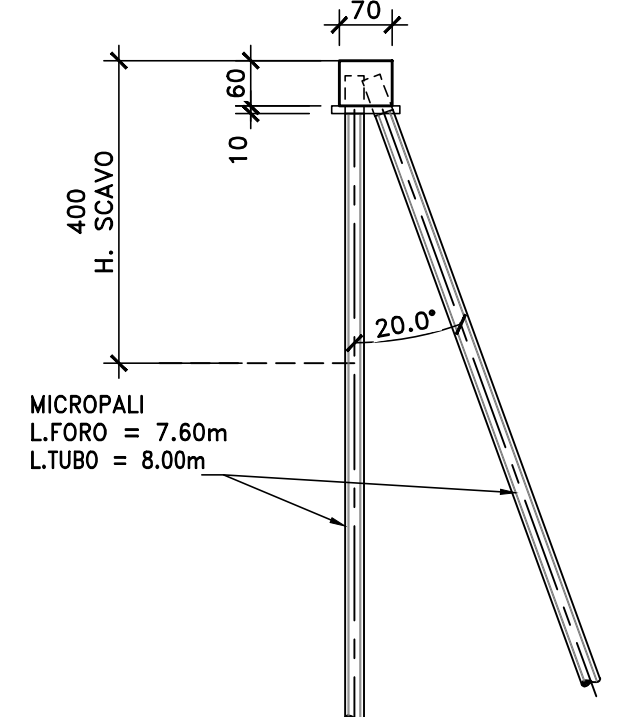
SEZIONE TIPO A  
SCALA 1:100



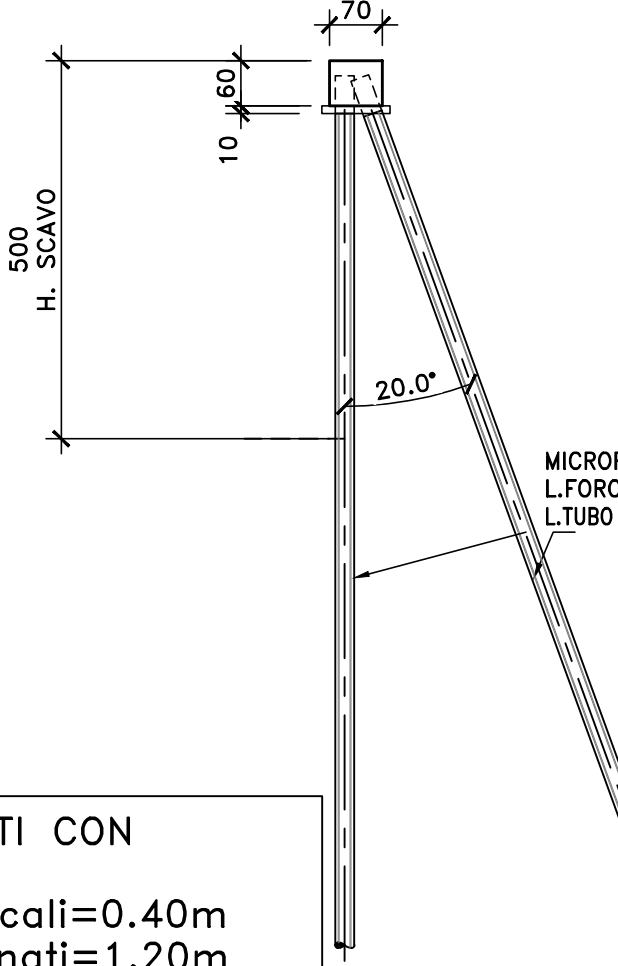
MICROPALI Ø220 ARMATI CON  
TUBO Ø168.3 Sp.10mm l=0.40m

PARATIE PROVVISORIE A CAVALLETTO

SEZIONE TIPO A1  
SCALA 1:100

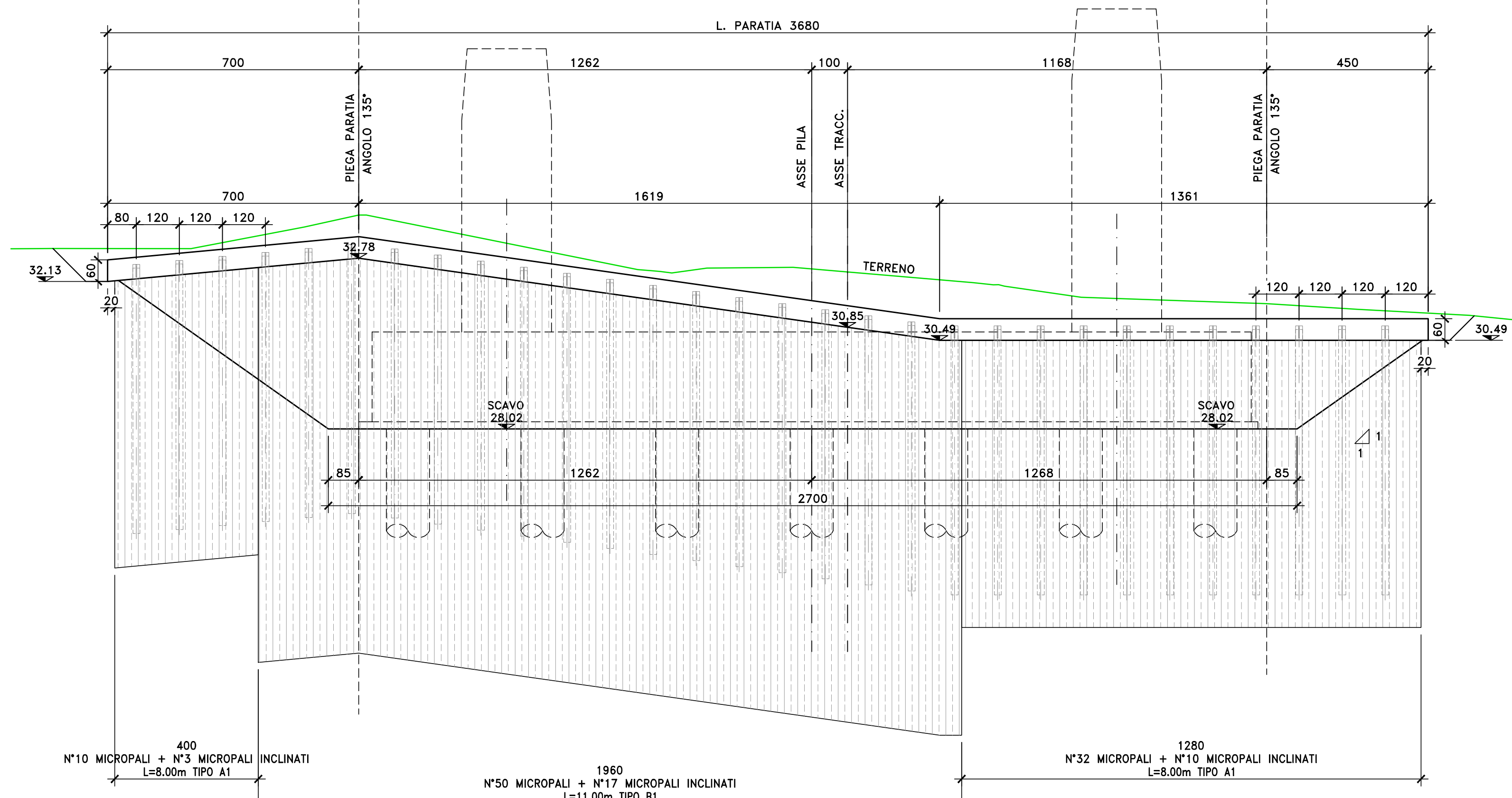


SEZIONE TIPO B1  
SCALA 1:100

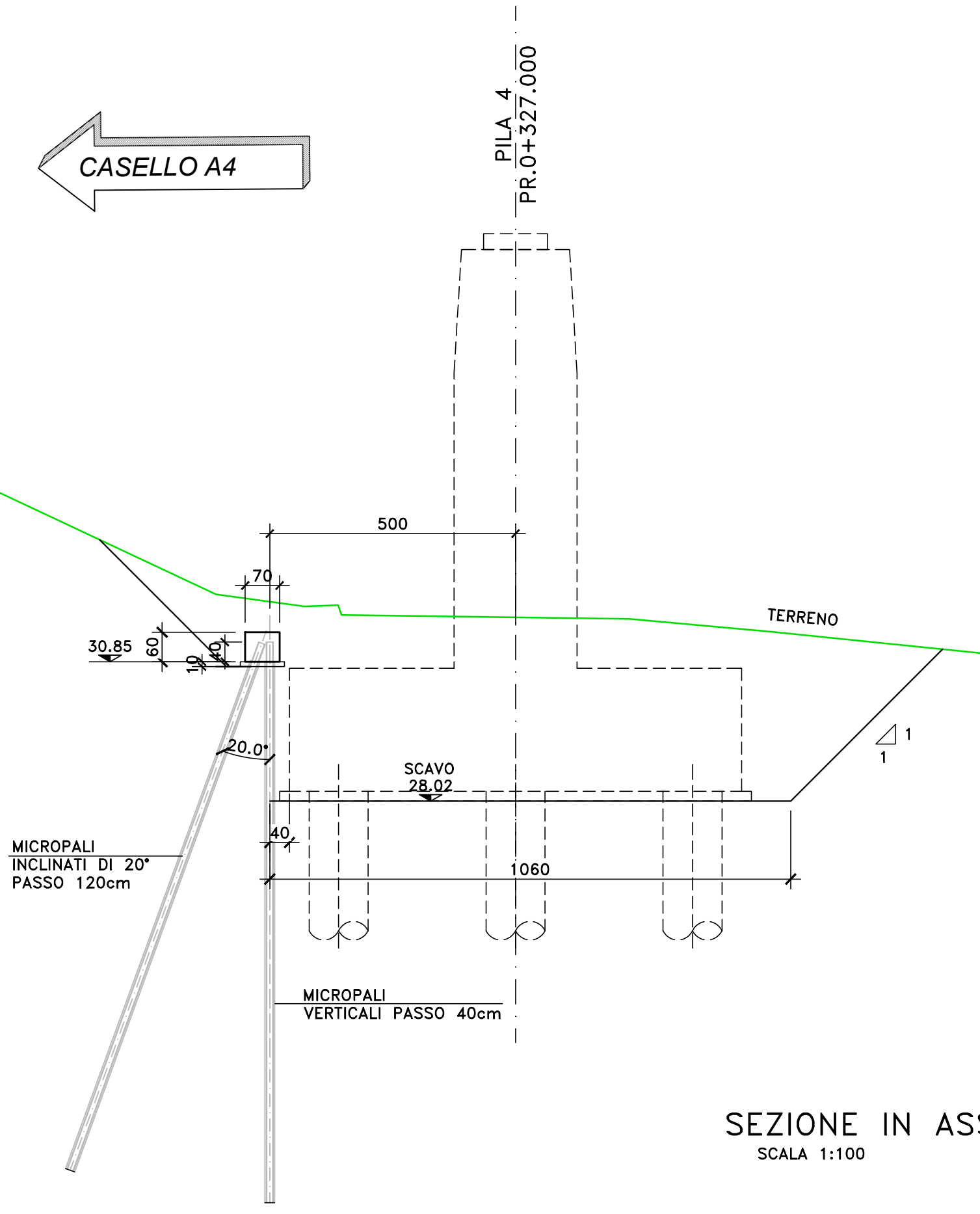


MICROPALI Ø220 ARMATI CON  
TUBO Ø168.3 Sp.10mm  
Interasse micropali verticali=0.40m  
Interasse micropali inclinati=1.20m

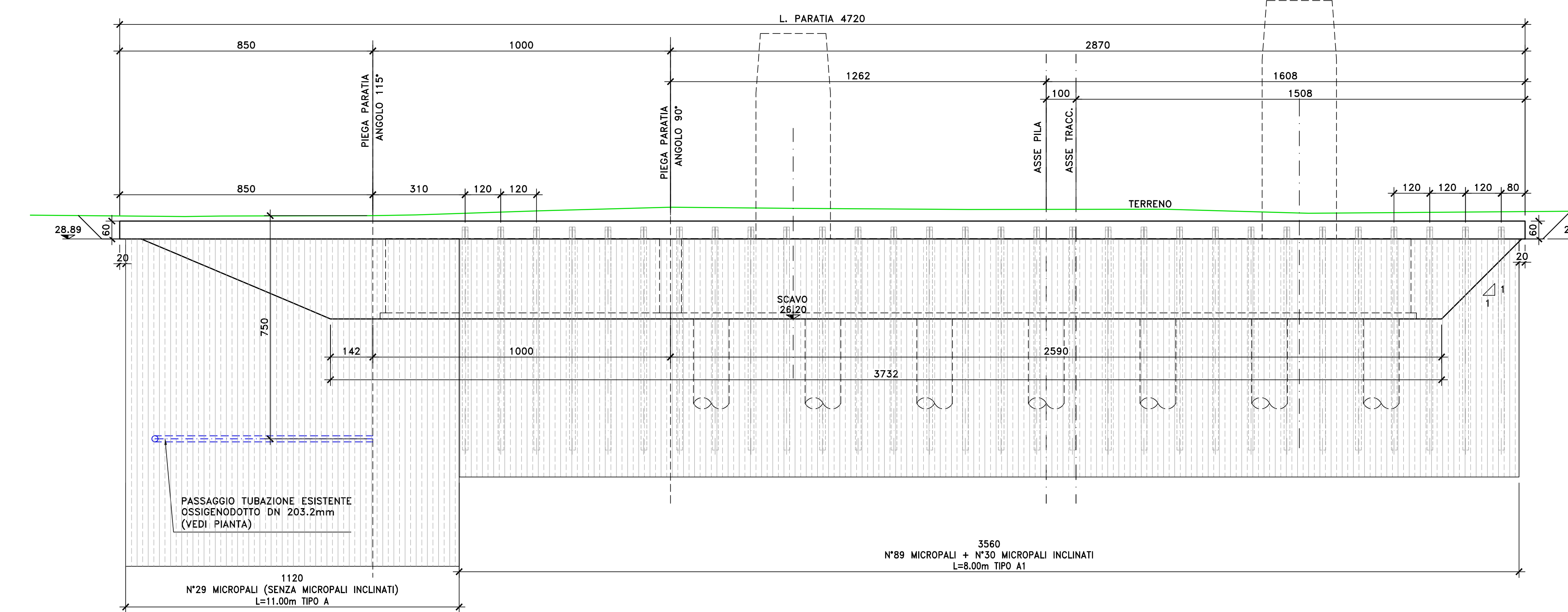
PROSPETTO PARATIA PILA 4 (VIO1)  
SCALA 1:100



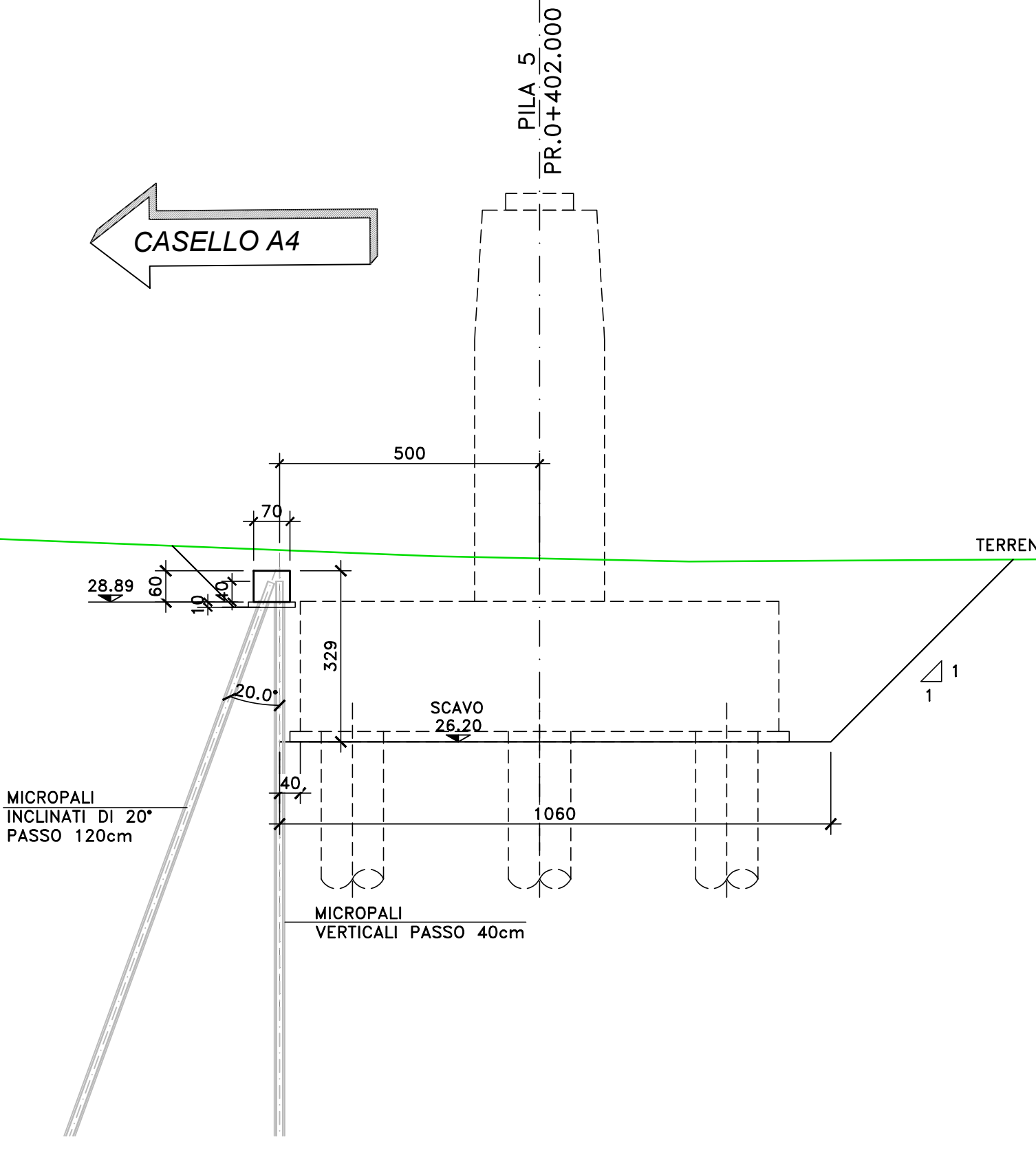
SEZIONE IN ASSE DI TRACCIAM. PILA 4 VIO1  
SCALA 1:100



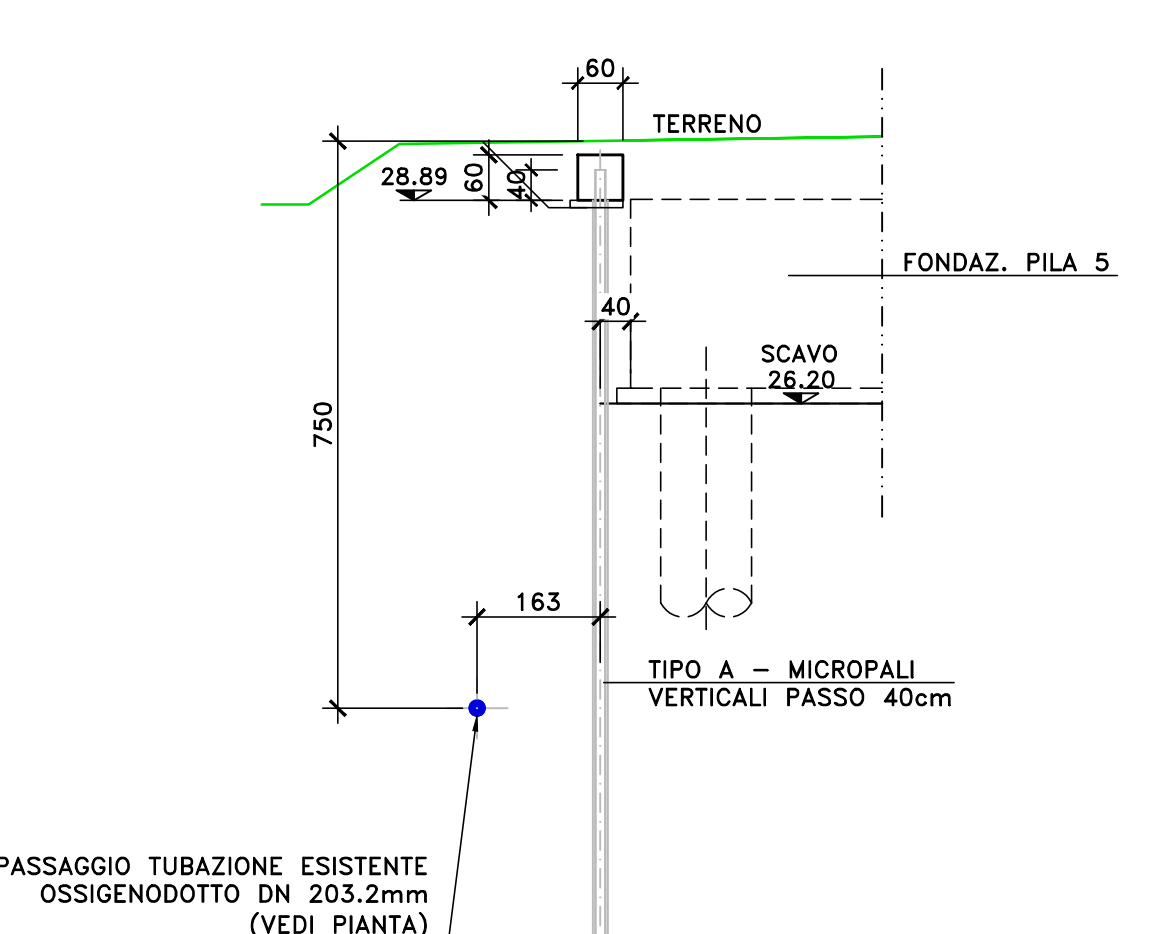
PROSPETTO PARATIA PILA 5 (VIO1)  
SCALA 1:100



SEZIONE IN ASSE DI TRACCIAM. PILA 5 VIO1  
SCALA 1:100



PARATIA PILA 5  
SEZIONE A-A ZONA TUBO ESISTENTE  
SCALA 1:100



**A4autostrada**  
Brescia | Verona | Vicenza | Padova

Autostrada Brescia Verona Vicenza Padova SpA  
via Fiume Giove, 71 - 37135 Verona  
tel. +39 0458272222 Fax +39 0458200091  
www.a4autostrade.it  
FUNZIONE COSTRUZIONI AUTOSTRADALI

**RIFA**  
Ricerca, Innovazione, Affidabilità

Nuovo collegamento stradale tra la tangenziale sud di Vicenza e la viabilità ordinaria dei comuni di Arcugnano e Altavilla in provincia di Vicenza

---

PROGETTO DEFINITIVO

DATA: Febbraio 2022  
CUP: G91B0700410025  
WBS: B26.ARCUGN

Responsabile Unico del Progettamento: **ARCH. ROBERTO BECCO**  
Funzione Costruzioni Autostradali

Autore del Progetto: **Ing. Umberto Lugli**

Archeologo: **Stefano TUZZATO**

---

ELABORATO OPERE D'ARTE MAGGIORI  
PONTE P001 SUL FIUME RETRONE  
Opere provvisorie - Paratia Pile 4 e 5 - Carpenteria

SCALA: varie

Rev.	Data	Descrizione	Redazione	Controllo	Approvazione
01	17/02/2022	ESISTENTE	F. COSSMELLI	G. PIATTA	F. BECCO