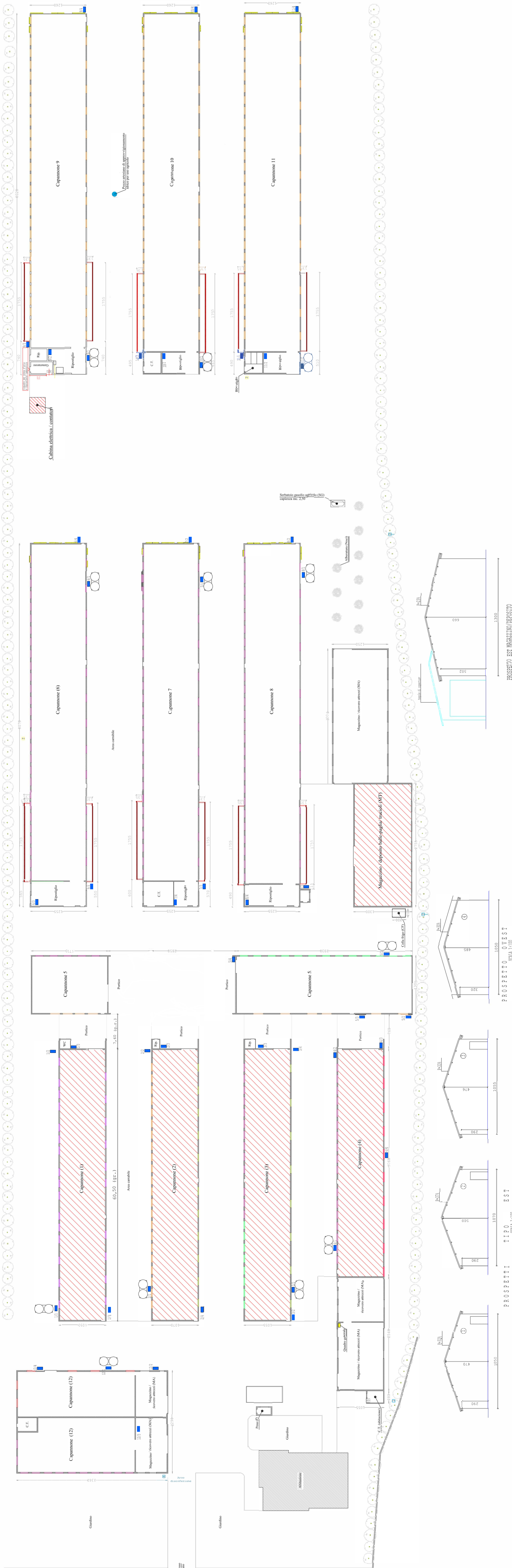


ALLEGATO A26



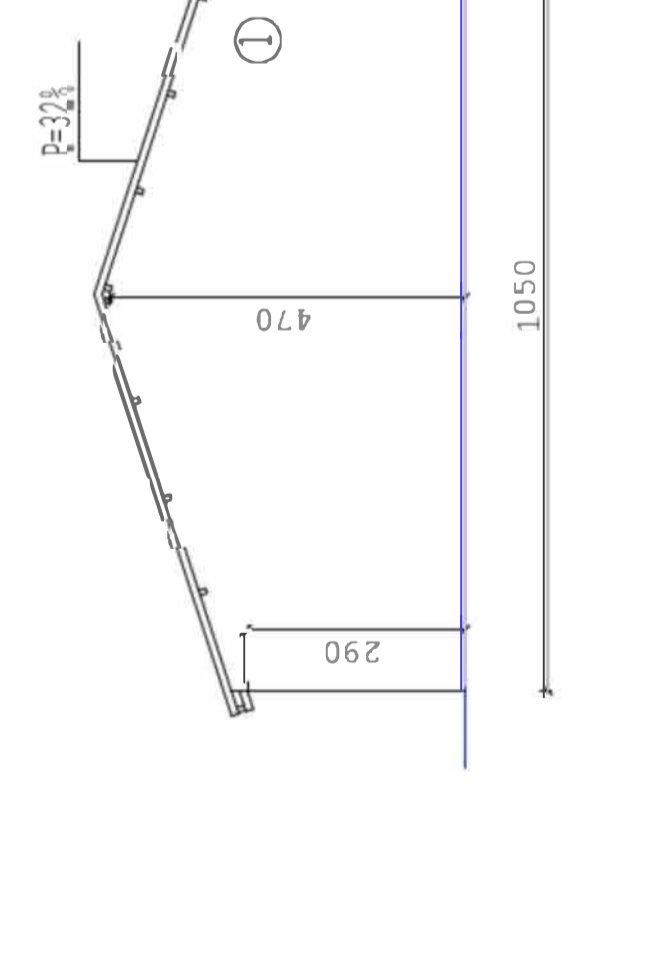
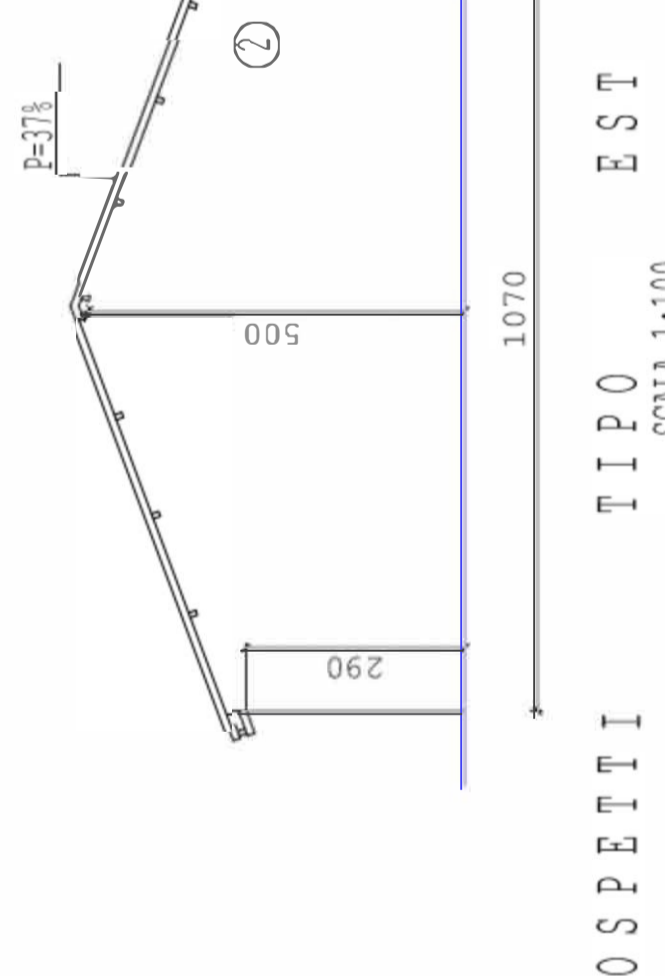
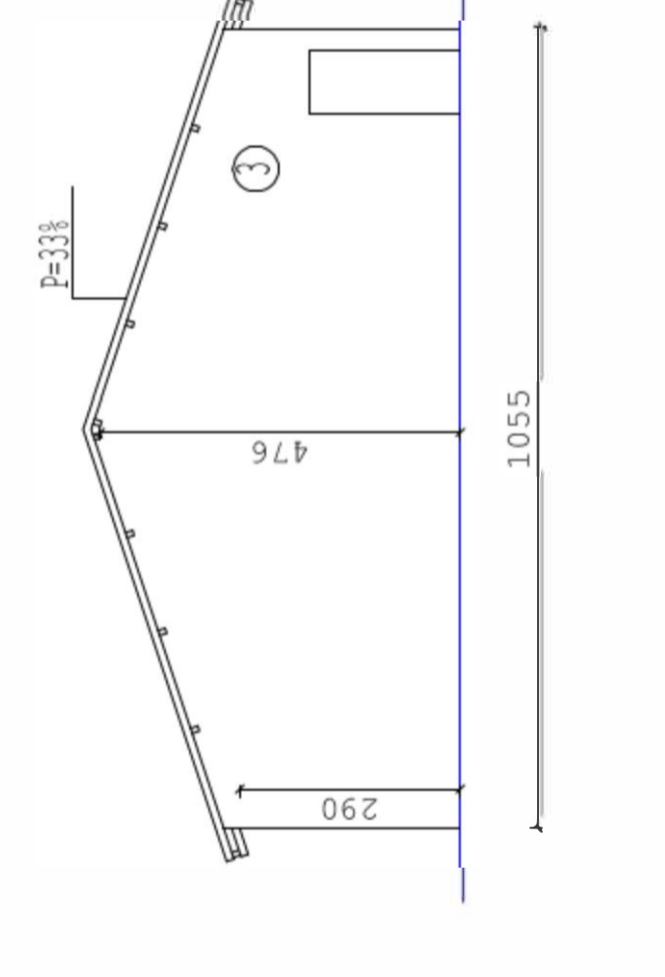
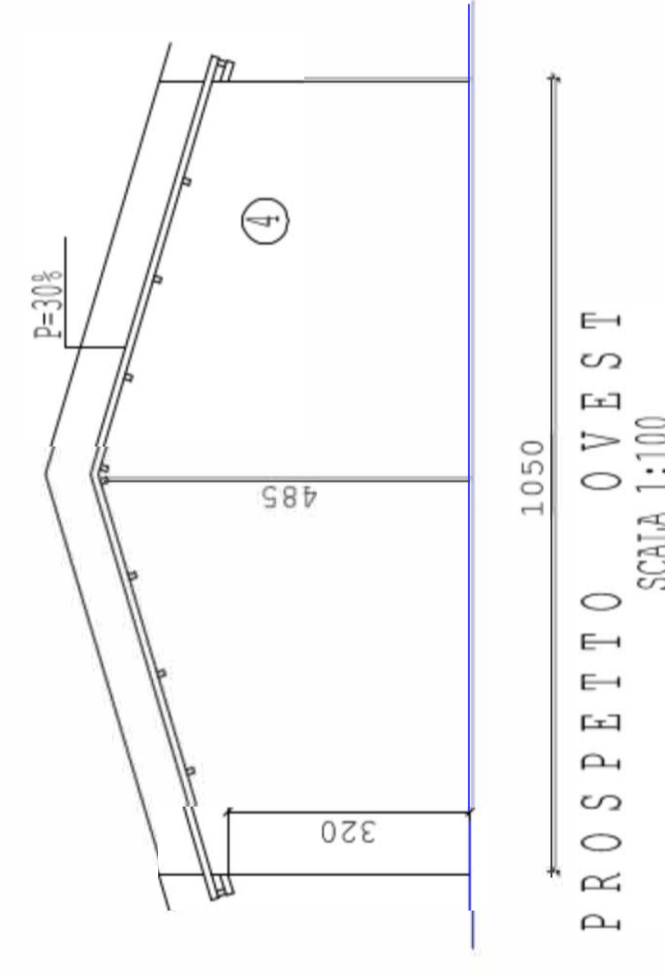
LEGENDA

- CAMBIO
- MURALE
- PORTA
- FINESTRA
- PORTA CON MANIGLIA
- PORTA CON MANIGLIA E CHIUSURA
- PORTA CON MANIGLIA, CHIUSURA E VETRO

ORCLIANO
 ARCHITETTO
 STUDIO ARCHITETTONICO "STUDIO GENTRANCY"
 VIA PARARA 28
 41013 ORCLIANO (MO)

RAPPRESENTAZIONE
 GRAFICO-ANALITICA
 DELL'AZIENDA SITA
 IN VIA PARARA CIV. N. 28

PROGETTO: EST
 TIPO: EST
 SCALA: 1:100



PROSPETTO EST MAGAZZINO/DEPOSITO

PROSPETTO OVEST
SCALA 1:100

PROSPETTI
TIPO EST
SCALA 1:100