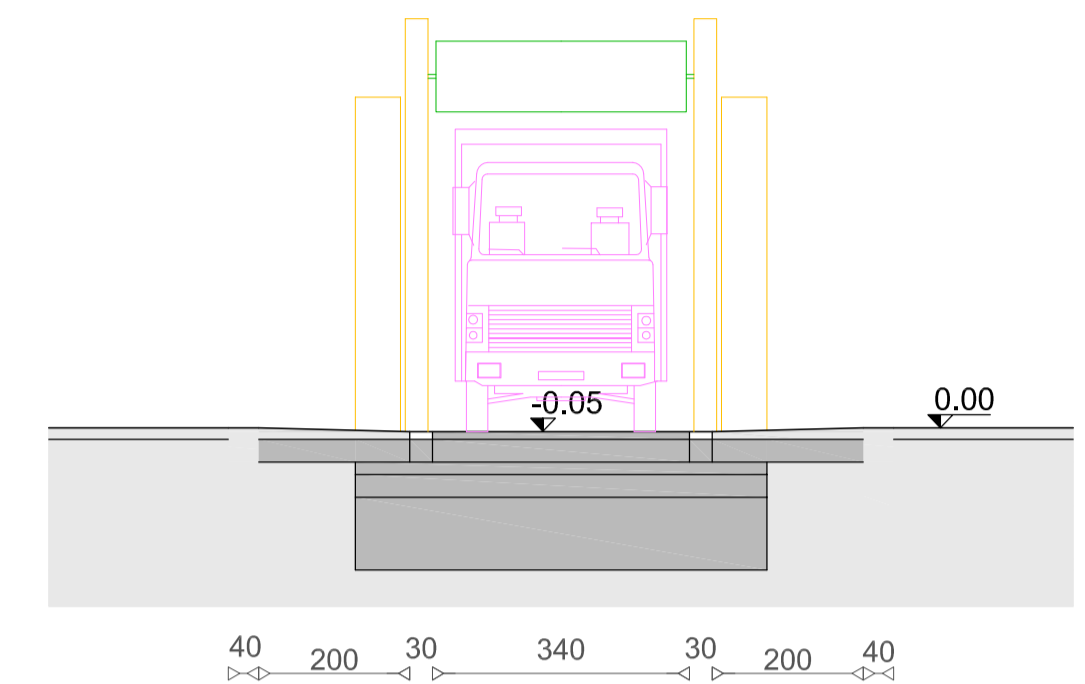
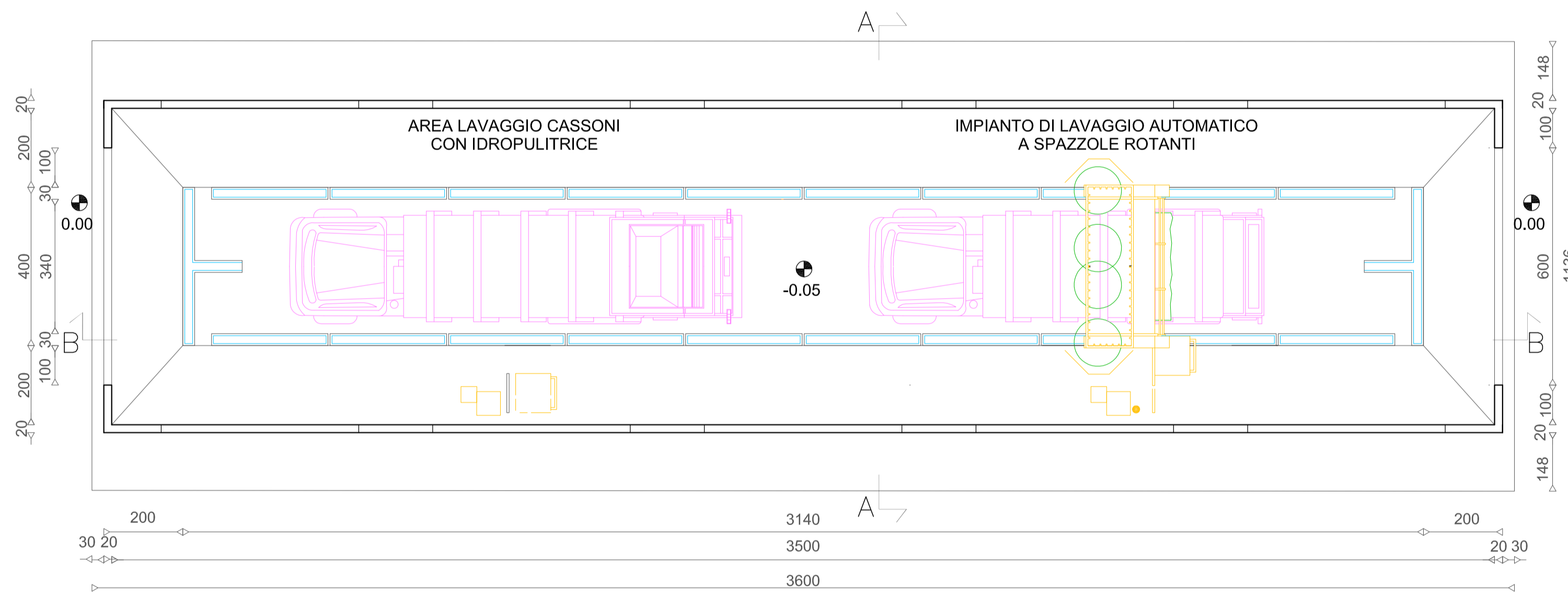


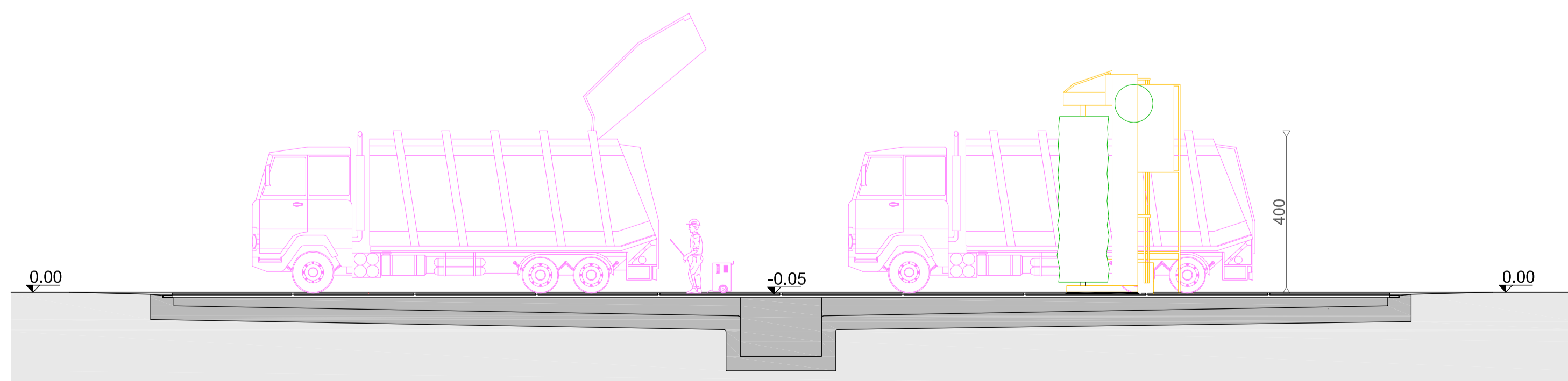
SCHEMA DI FUNZIONAMENTO IMPIANTO DI LAVAGGIO AUTOMEZZI CON RICIRCOLO E TRATTAMENTO DELLE ACQUE



SEZIONE A-A scala 1:100



PIANTA scala 1:100



SEZIONE B-B scala 1:100

CODICE SCREENING
A 17

COMUNE DI
BASSANO DEL GRAPPA

IL PROPONENTE

IL DIRETTORE GENERALE
DOTT. ING. MARCO BACCHIN

ADEGUAMENTO NORMATIVO E FUNZIONALE DEL POLO RIFIUTI DI BASSANO DEL GRAPPA (VI) (P592)

PROGETTO PRELIMINARE

Elab. **9** *Impianto di lavaggio automezzi pianta e sezione*

Progettazione: ETRA S.p.A.
Responsabile Settore Ingegneria
Ing. Alberto Liberatore

REV.	00		Data	Cod. ATO	FILE
ESEGUITO: Geom. Andrea Tessari			Giugno 2014	P592	P592S009PRE00RO
CAPO COMMESSA: Ing. Giorgio Zattarin					
CONTROLLATO: Responsabile PDLI Ing. Enrico Scoffone					
APPROVATO: Responsabile ING Ing. Alberto Liberatore					

ETRA S.p.A. - Energia Territorio Risorse Ambientali
L.go Parolini n°82B - 36061 Bassano del Grappa (VI) - Tel. 049 8098000 Fax 049 8098001
Sede operativa di Cittadella (PD), Via del Telarolo n° 9
Internet: www.etraspa.it e-mail: info@etraspa.it
ETRA S.p.A. si riserva la proprietà del disegno, vietandone la riproduzione e la divulgazione senza autorizzazione ai sensi delle leggi vigenti.