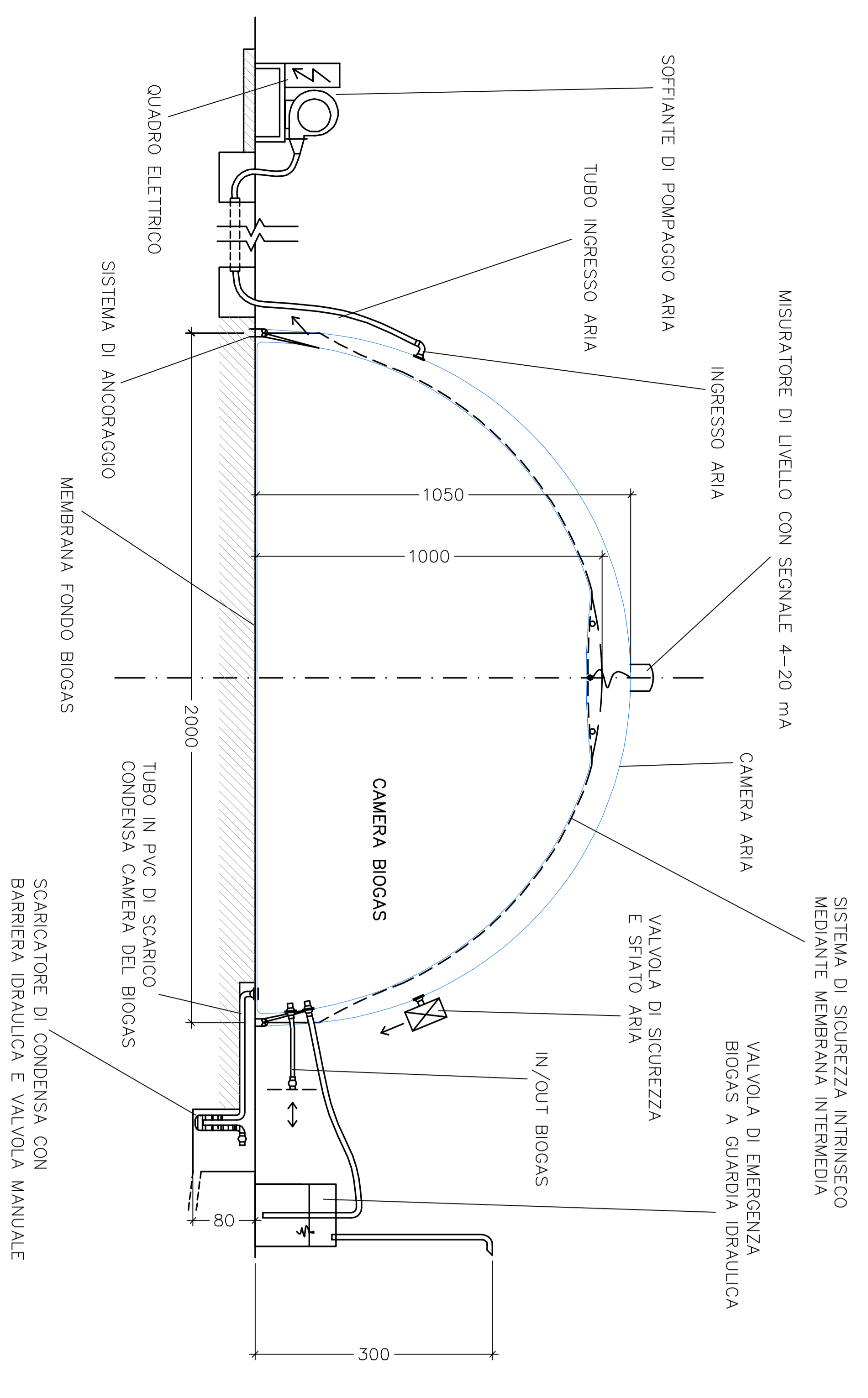
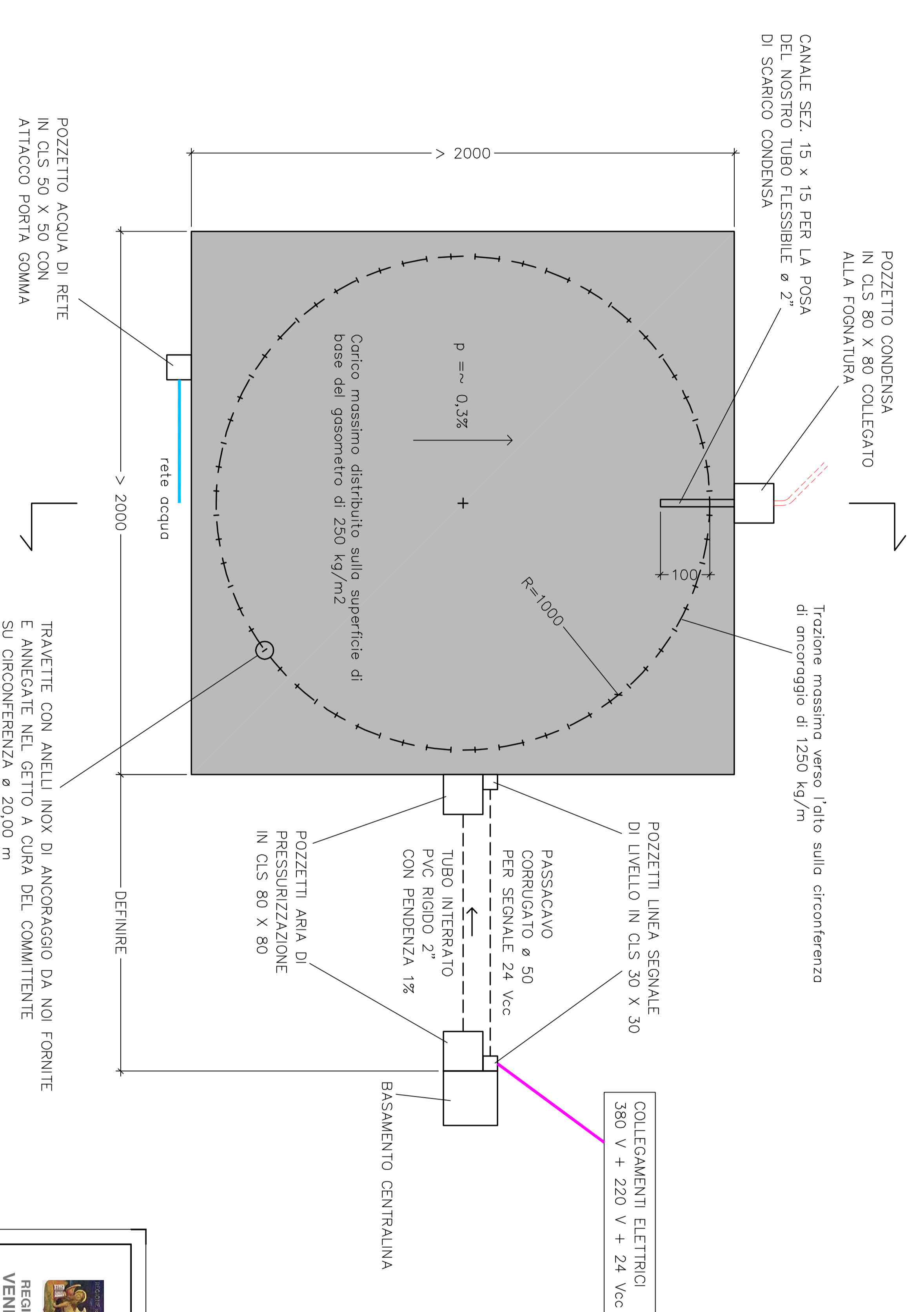


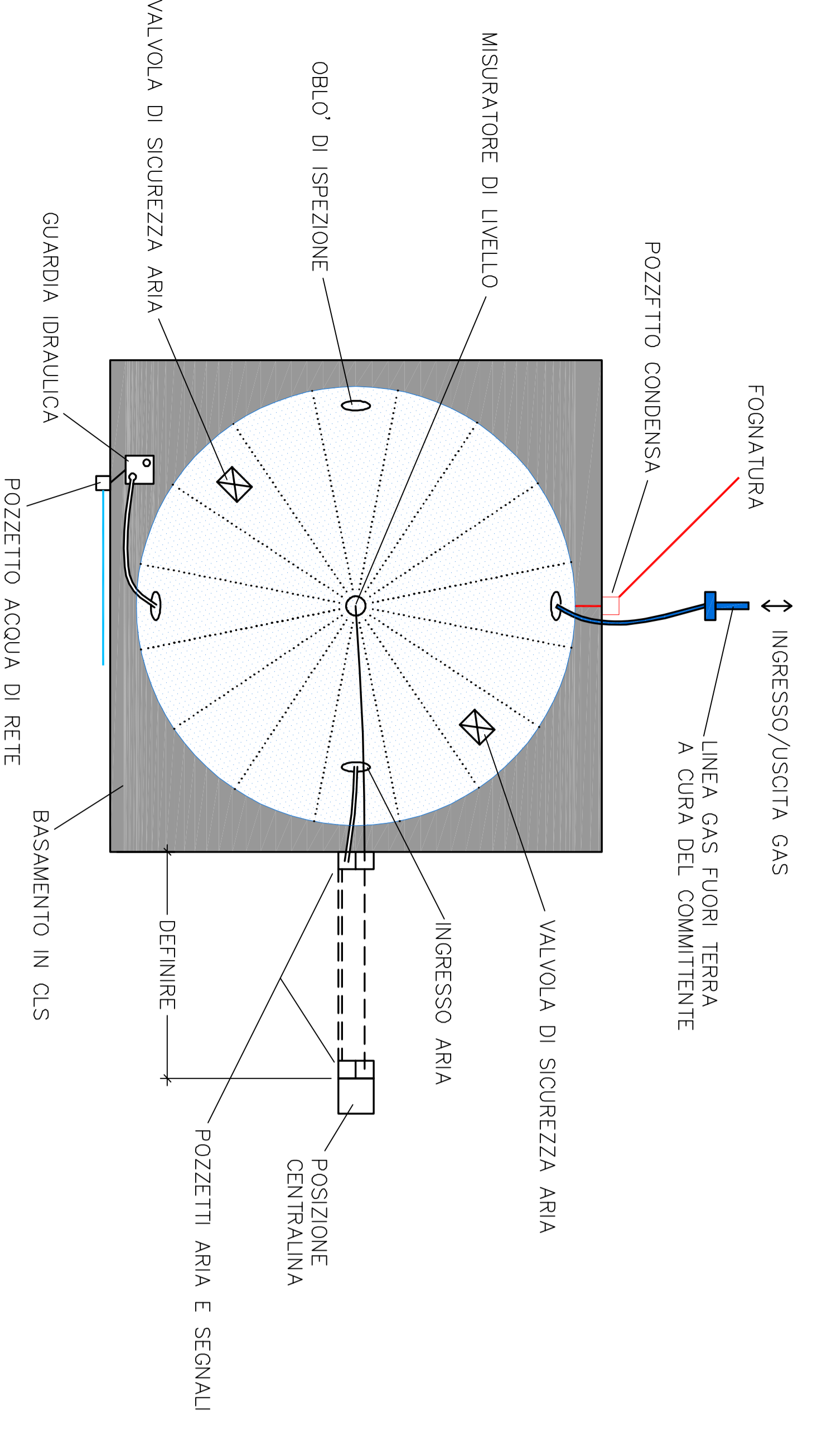
SEZIONE SCHEMATICA DEL GASOMETRO



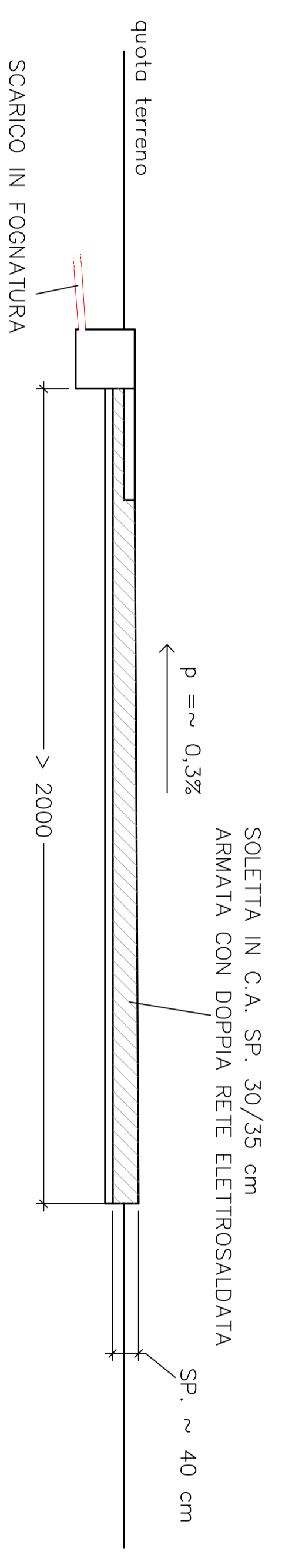
PIANTA DEL BASAMENTO



PLANIMETRIA DEL GASOMETRO



SEZIONE DEL BASAMENTO



SCHEMA DEI CARICHI



REGIONE VENETO

COMUNE DI BASSANO DEL GRAPPA

ETRA

POLO MULTIFUNZIONALE DI TRATTAMENTO DEI RIFIUTI IN QUARTIERE PREI, BASSANO DEL GRAPPA (VI) - NUOVO ASSETTO -

PROGETTO DEFINITIVO

elab. **C.9** Gasometro  
 Pianta - Sezione

Progettazione: ETRA Spa Divisione ciclo idrico integrato  
 Settore Ingegneria  
 Dott. Ing. Marco Bacchin

REVISIONE: 00			
ESEGUITO	Ing. gual. Carlo Chelati, ing. Andrea Curian	Data	Codice ATO
CONTRATTATO	Obie. Commessa: Ing. Luigi Amadio, Ing. Paolo	Aprile 2007	PS925000CEPR981
APPROVATO	Ing. Marco Bacchin	...	...
Largo Paganelli, 820 - 36010 Bassano del Grappa (VI) tel. 0428 892000 fax 0428 892001		ETRA S.p.A. - Energia Terzo Settore Regionale	
Internet: www.etraspa.it e-mail: info@etraspa.it		ETRA S.p.A. - Servizio Clienti	