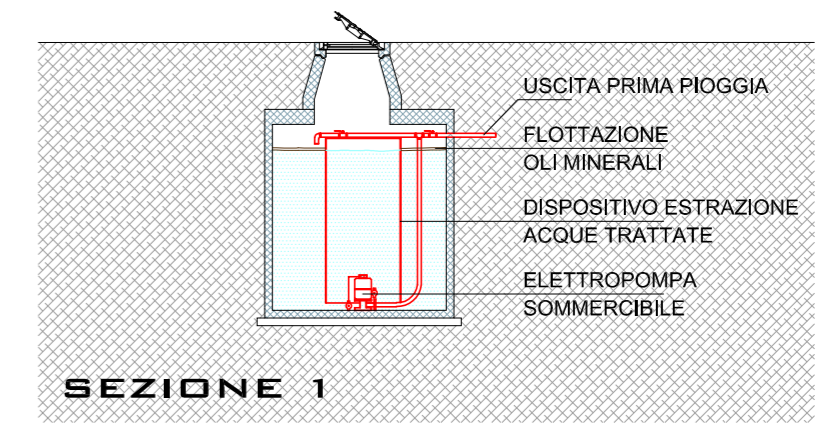
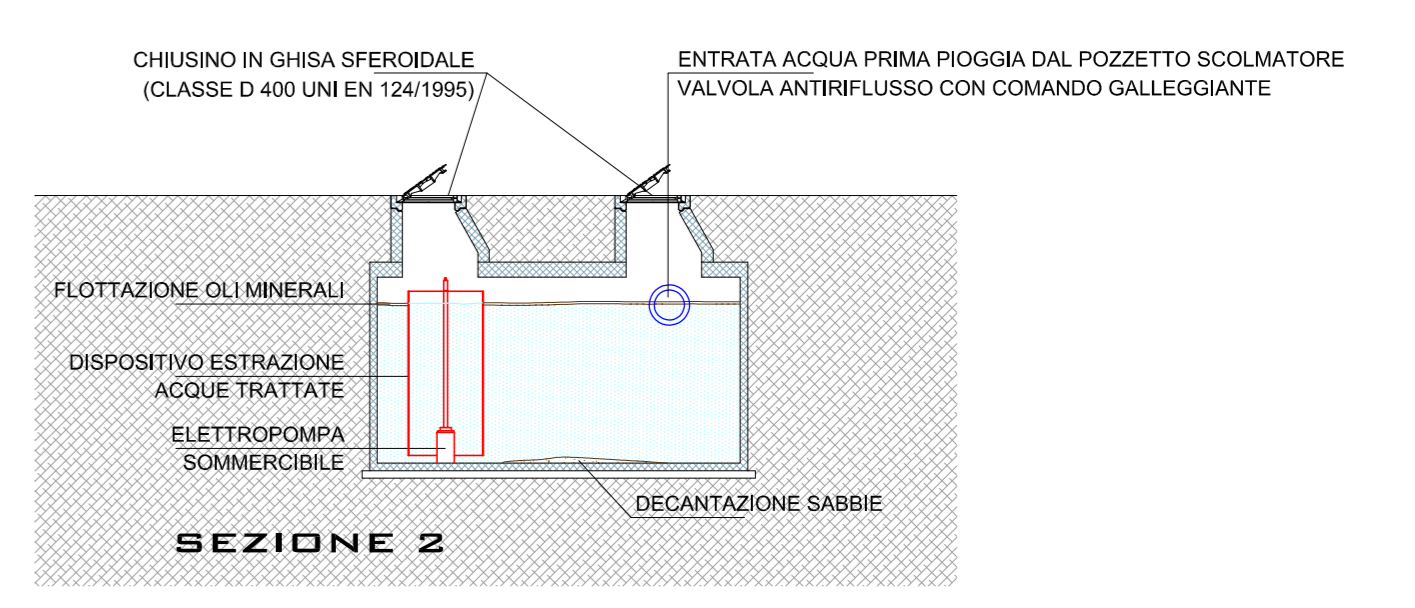
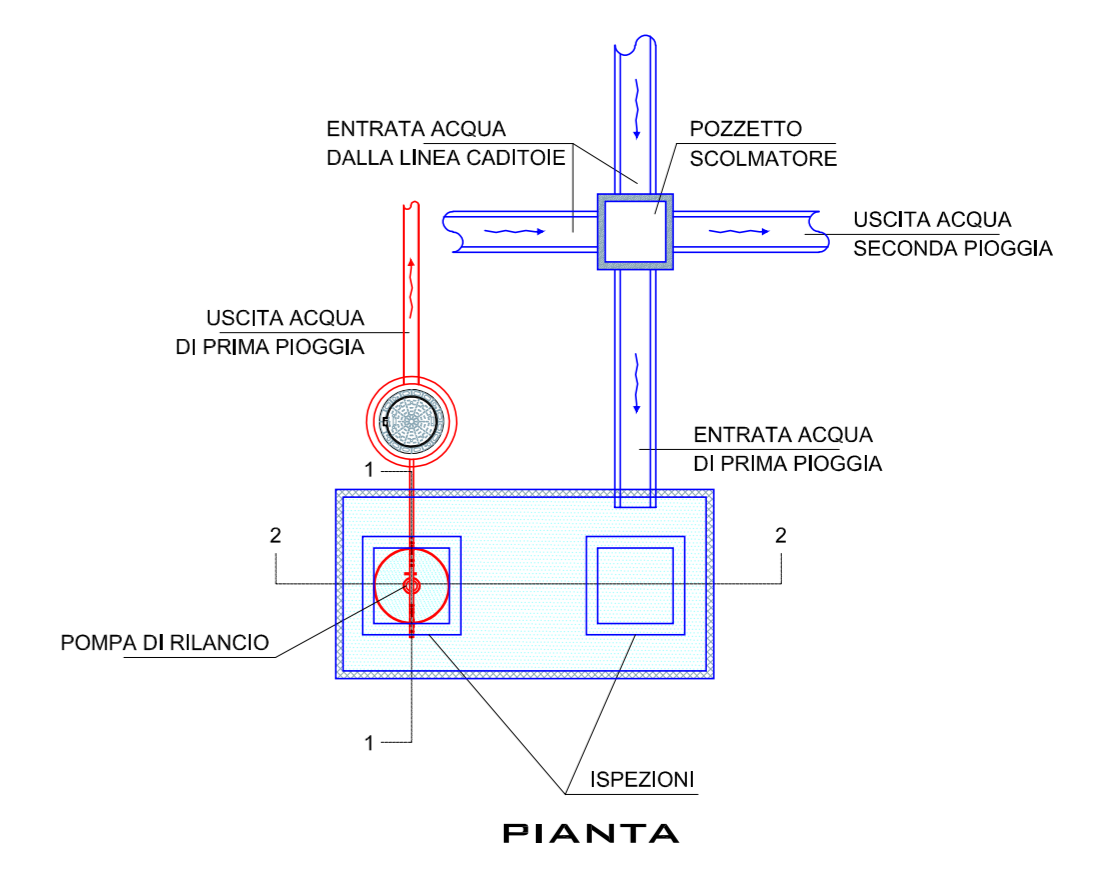


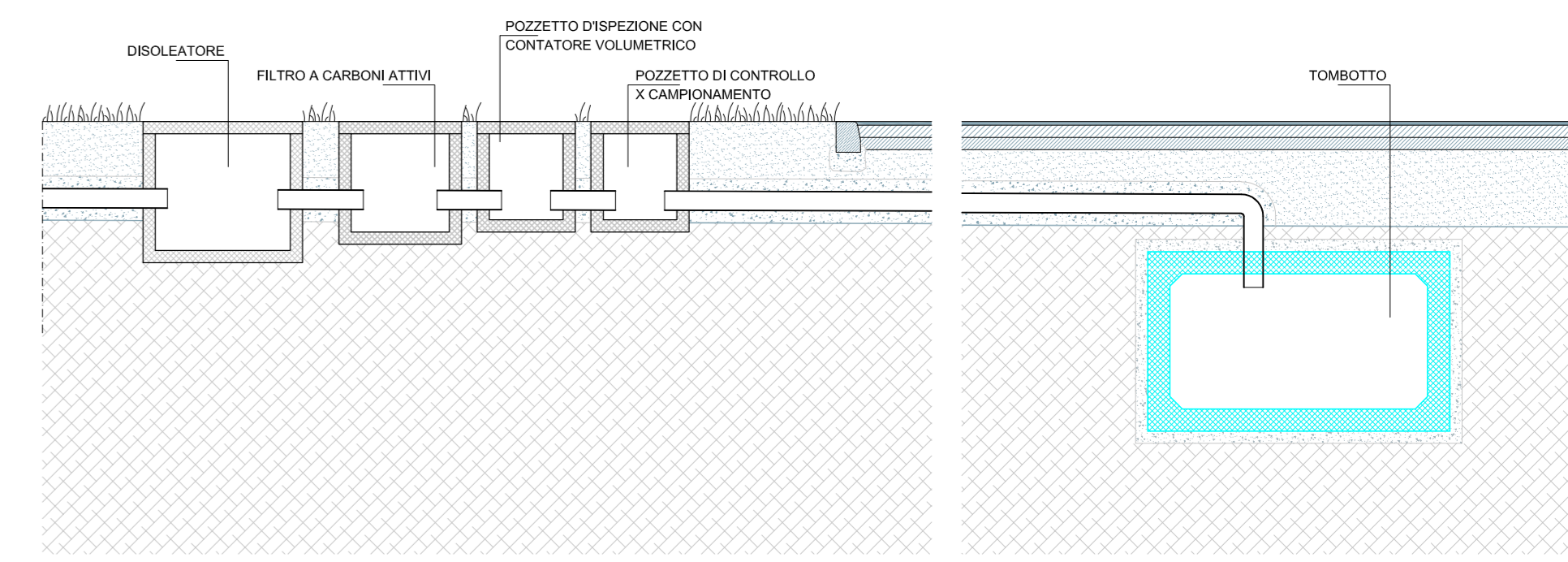


**LEGENDA**

- - - - - SUPERFICIE TERRITORIALE
- - - - - TOMBOTTO (210x110) cm
- - - - - TOMBOTTO (170x70) cm
- LINEA ACQUE NERE IN PVC USN8, Ø 160 - 250 mm
- LINEA ACQUE CADUTOIE IN PEAD S8 / CLS
- LINEA ACQUE METEORICHE
- SIFONE FIRENZE CON POZZETTO
- PLUVIALE CON POZZETTO
- POZZETTI STRADALI DI LINEA
- ○ ○ POZZETTI D'ISPEZIONE DI PIANO
- CADUTOIA STRADALE, dim. (45x45x60) cm
- 0.05 -0.05 -0.05 QUOTA ASSOLUTA DI SCORRIMENTO SCARICHI  
QUOTA RELATIVA DI SCORRIMENTO SCARICHI
- DISOLEATORE
- POZZETTO CON FILTRO A CARBONI ATTIVI
- POZZETTO DI CAMPIONAMENTO



**SCHEMA TIPO VASCA DI PRIMA PIOGGIA**



**PARTICOLARE USCITA ACQUE DI PRIMA PIOGGIA**

Committente	Progettato
Proprietà	Direttore lavori
	Impreso

Provincia Vicenza Comune Costabissara  STUDIO DI ARCHITETTURA 31075 Montebelluna Maggiore n. 11 Via dei Corpani Tel: +39 / 0444 699274 Fax: +39 / 0444 695010 E-mail: info@pagliarusco.it	PROGETTO DI AMPLIAMENTO DI 1.000 MQ DELLA SUPERFICIE DI VENDITA DI UN ESERCIZIO COMMERCIALE ESISTENTE MEDIANTE REVISIONE DEL LAYOUT INTERNO  COMMITTENTE: SUPERMERCATI TOSANO CEREAL S.R.L.	<b>TAVOLA</b> 09  SCHEMA SCARICHI Scala 1:400 data 27.07.2018  Progettato Arch. Luigi Pagliarusco Coordinatore Elena
---	--	--

