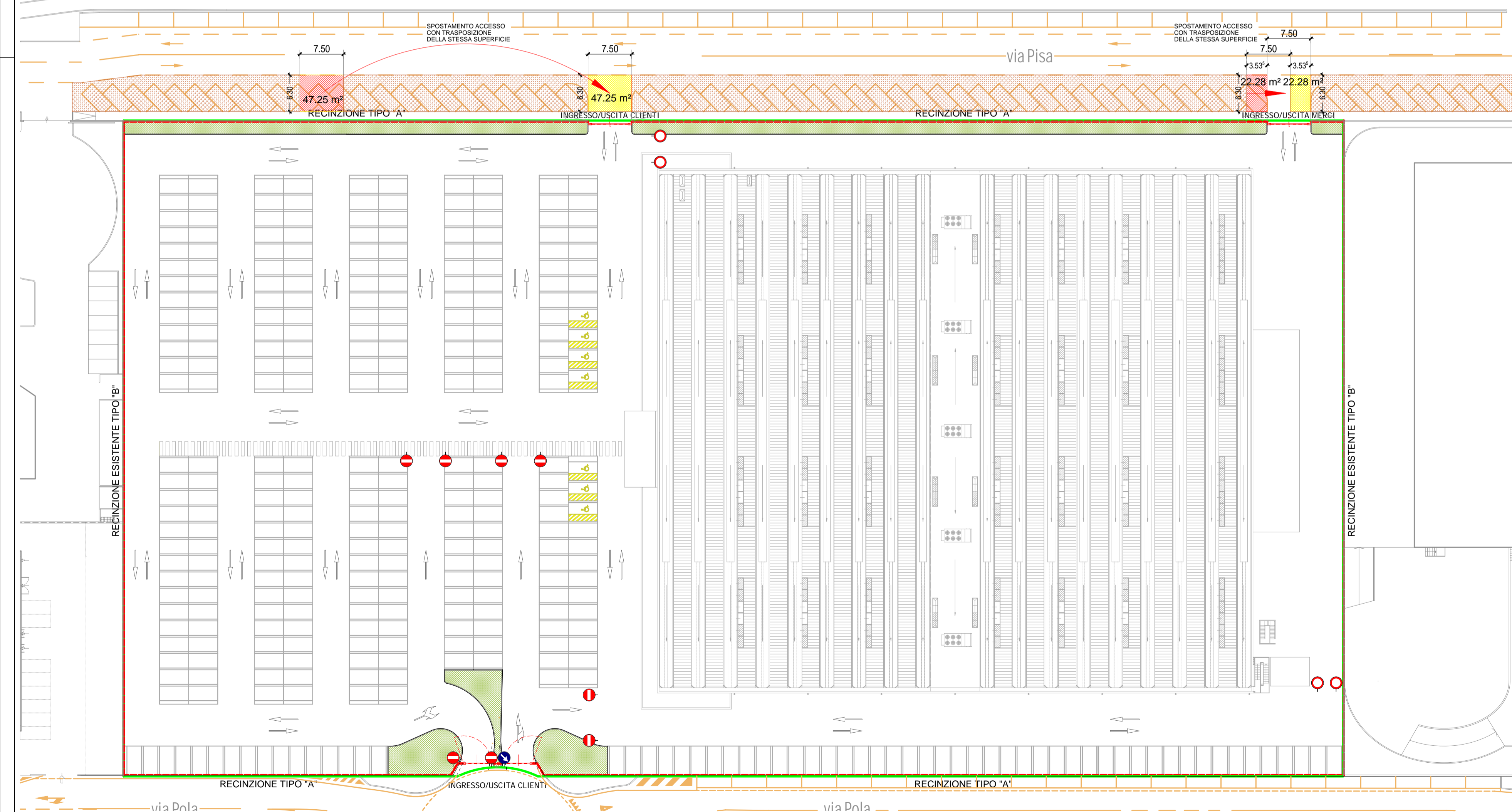
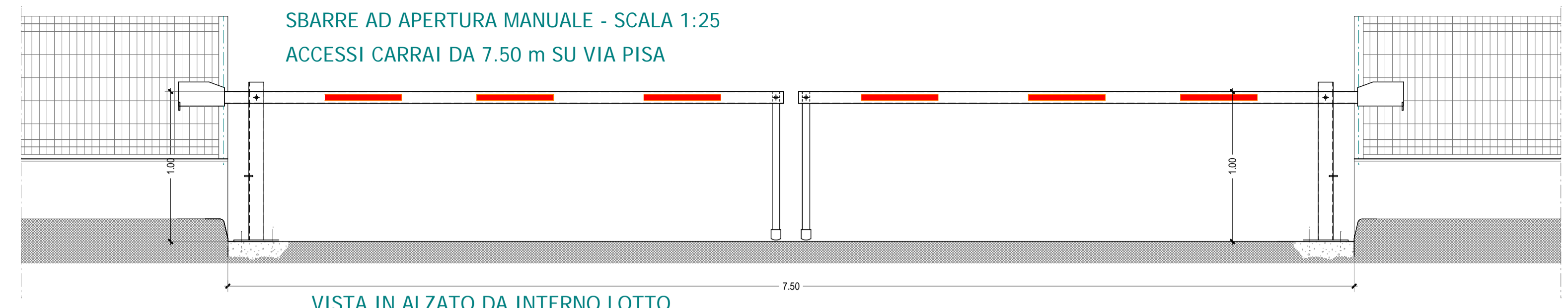


STRALCIO TAV. 6 "INDIVIDUAZIONE DEGLI STANDARDS"  
 VARIANTE AL S.U.A. "LOTTIZZAZIONE INIZIATIVE INDUSTRIALI"  
 SCALA 1:500

- Legenda
- Pp Parcheggi pubblici
  - Sup. a standard rimossi
  - Sup. a standard aggiunti



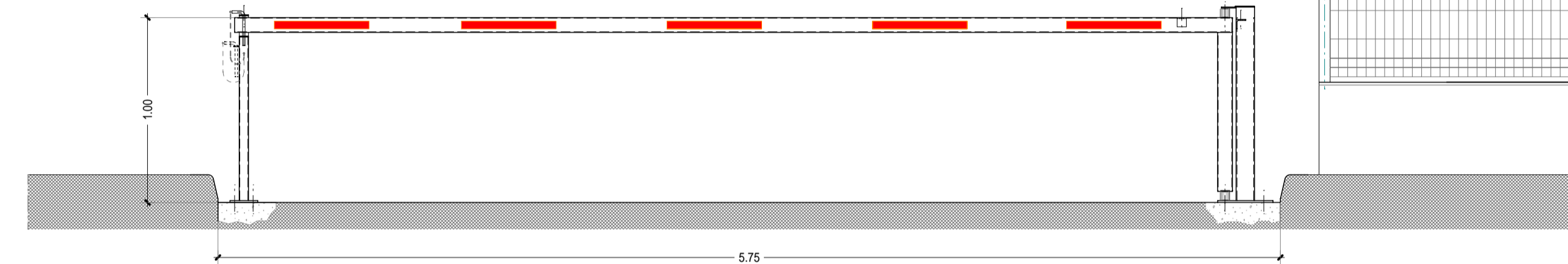
PLANIMETRIA RECINZIONI E PASSI CARRAI - SCALA 1:500



VISTA IN ALZATO DA INTERNO LOTTO

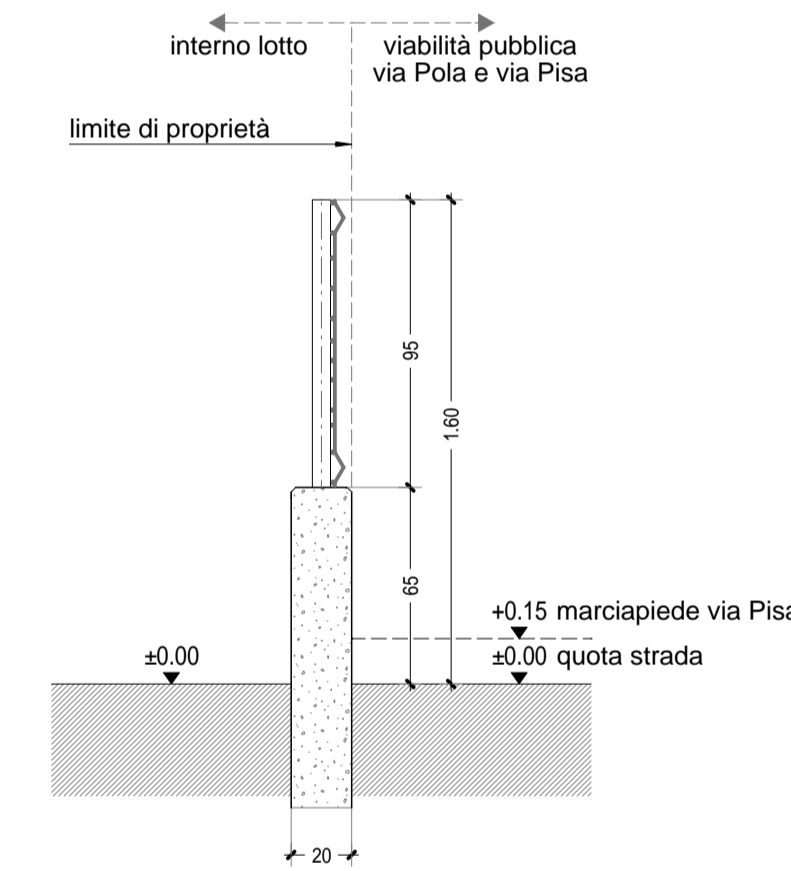
ACCESSO CARRAIO SU ROTATORIA DI VIA POLA

VISTE IN PIANTA

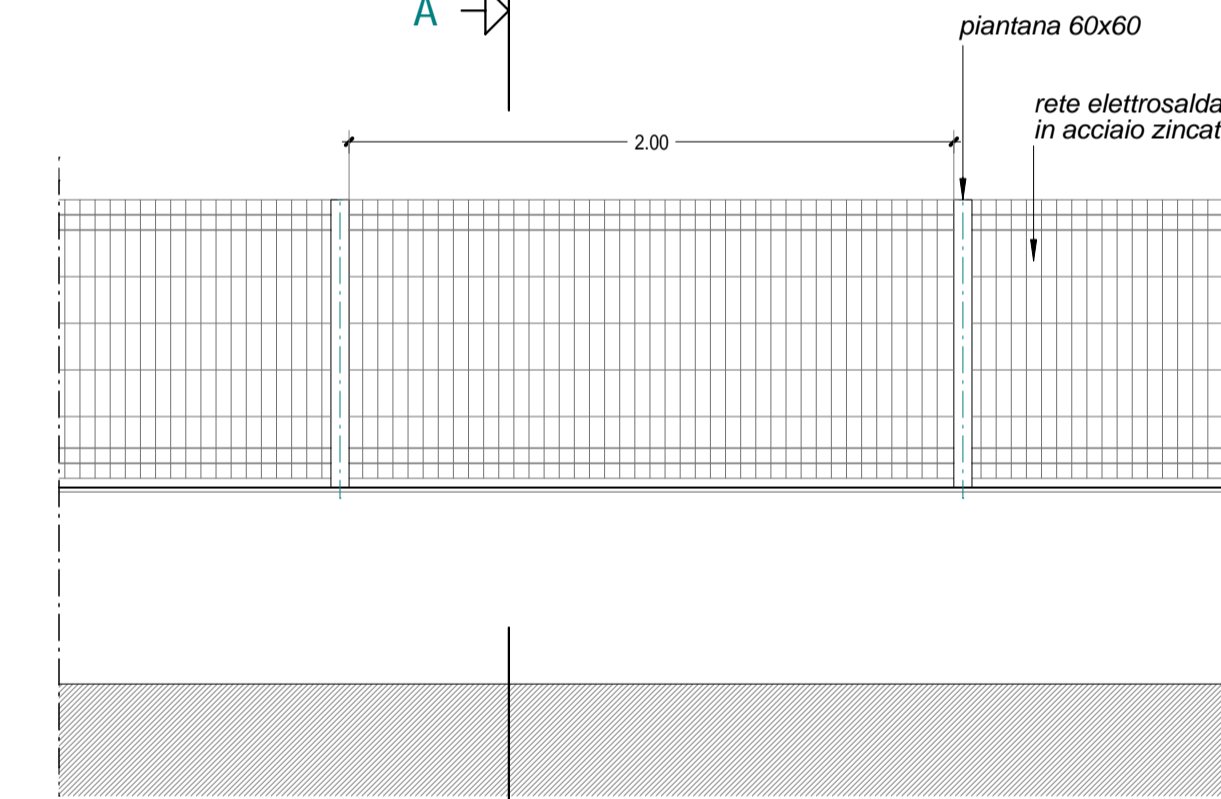


VISTA IN ALZATO DA INTERNO LOTTO

RECINZIONE TIPO "A"  
 SU VIA POLA E SU VIA PISA - SCALA 1:25

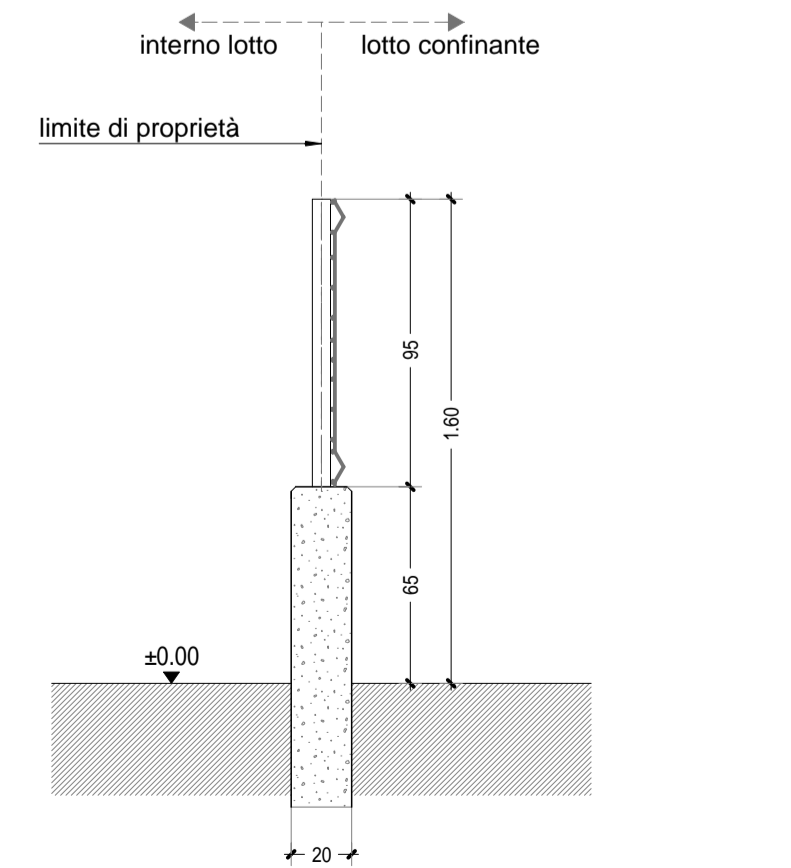


SEZ. A-A

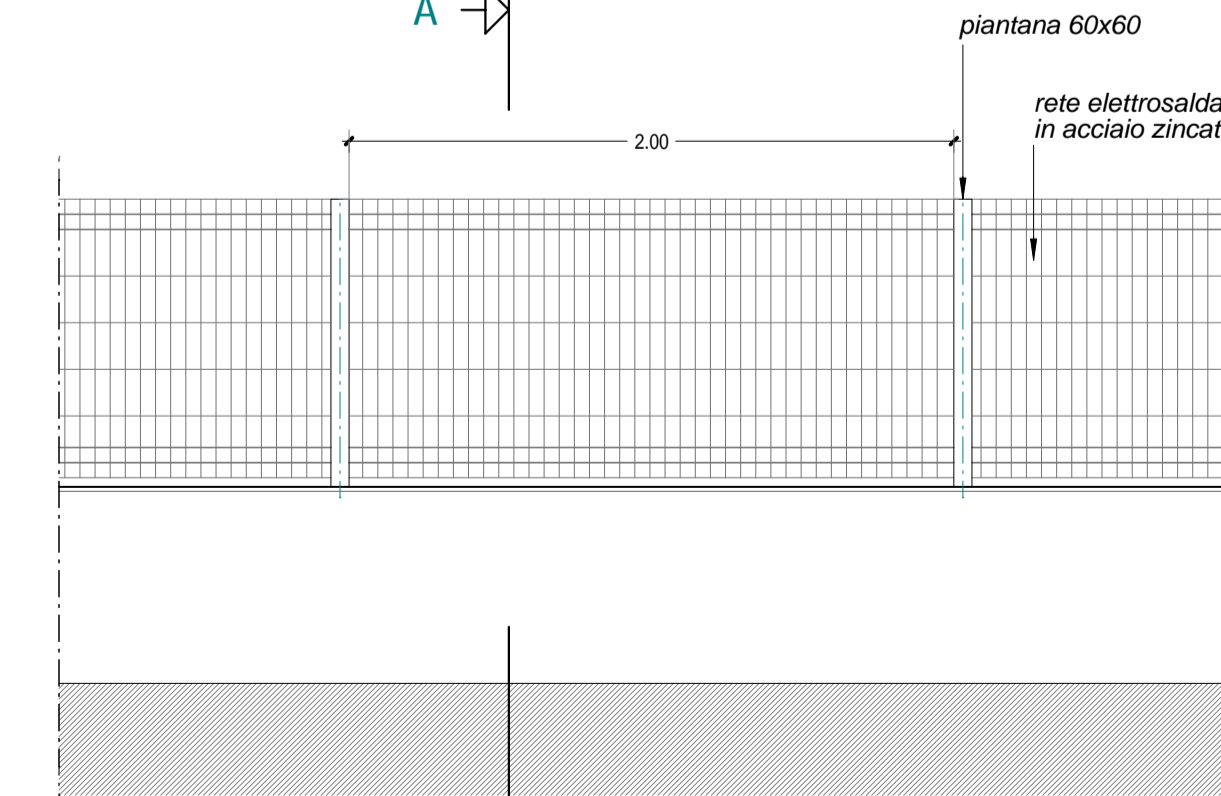


PROSPETTO SU VIA POLA E SU VIA PISA

RECINZIONE TIPO "B"  
 ESISTENTE SU LOTTI CONFINANTI - SCALA 1:25



SEZ. A-A



PROSPETTO SU LOTTI CONFINANTI

REGIONE DEL VENETO      PROVINCIA DI VICENZA      COMUNE DI TORRI DI QUARTESOLO

VALUTAZIONE IMPATTO AMBIENTALE EDIFICI A-E  
 PARCO COMMERCIALE "LE PIRAMIDI"

D.Lgs. 3 Aprile 2006 n. 152 e ss.mm.ii.  
 Legge Regionale del Veneto 18 Febbraio 2016 n. 4



ELABORATI PROGETTUALI EDIFICIO "A"

OGGETTO: RECINZIONI E PASSI CARRAI  
 VERIFICA STANDARD PARCHEGGI  
 TAV. 6 - VARIANTE DEL S.U.A.

TAV. N. 06  
 SCALA 1:500-1:25  
 DATA Dicembre 2016  
 FILE 16/03-pb55

PROPRONTE: Iniziative Industriali S.p.A.  
 Via dell'Economia, n. 84  
 36100 Vicenza (VI)  
 Tel: 0444 267116

PROGETTISTA: Arch. Gaetano Ingui  
 Via dell'Economia, n. 90  
 36100 Vicenza (VI)  
 Tel: 0444 961818

REDATTORE V.I.A.: elena barbato  
 ingegnere ambientale

+39 349 6781707  
 elena.barbato@gmail.com  
 elena.barbato28ingpec.eu  
 via xx settembre, 84 - 35016  
 piazzola sul Brenca-padova