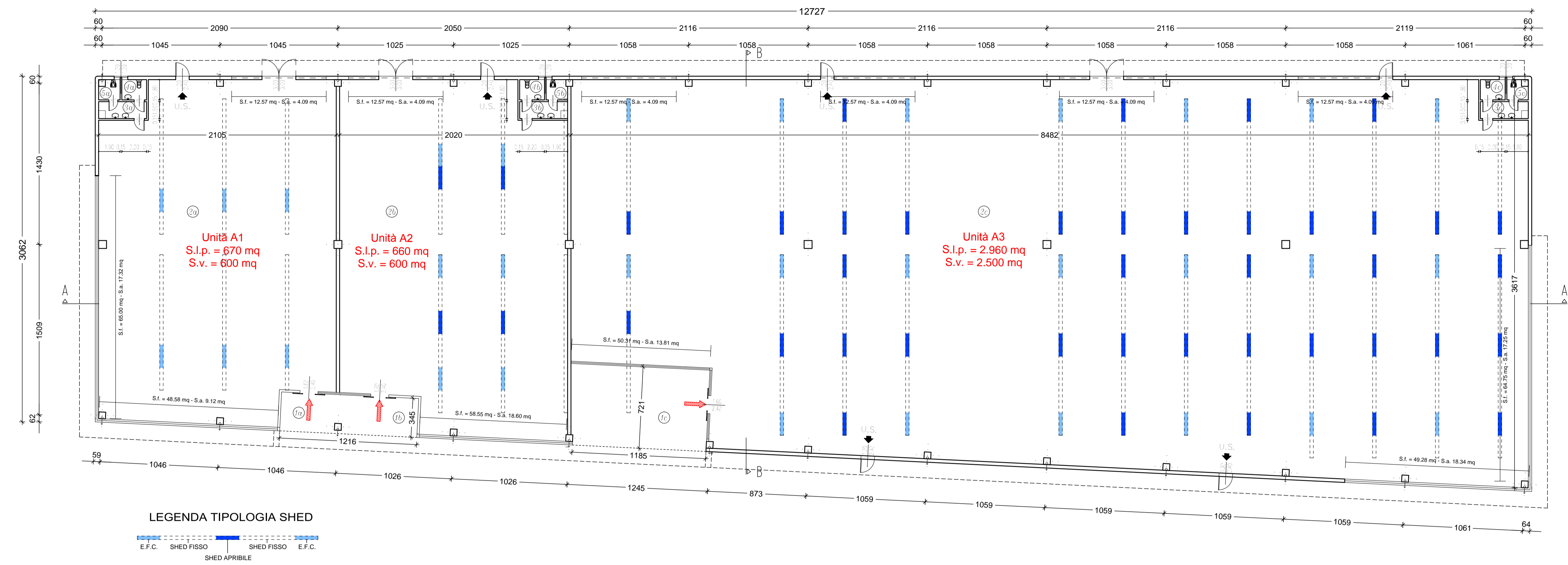
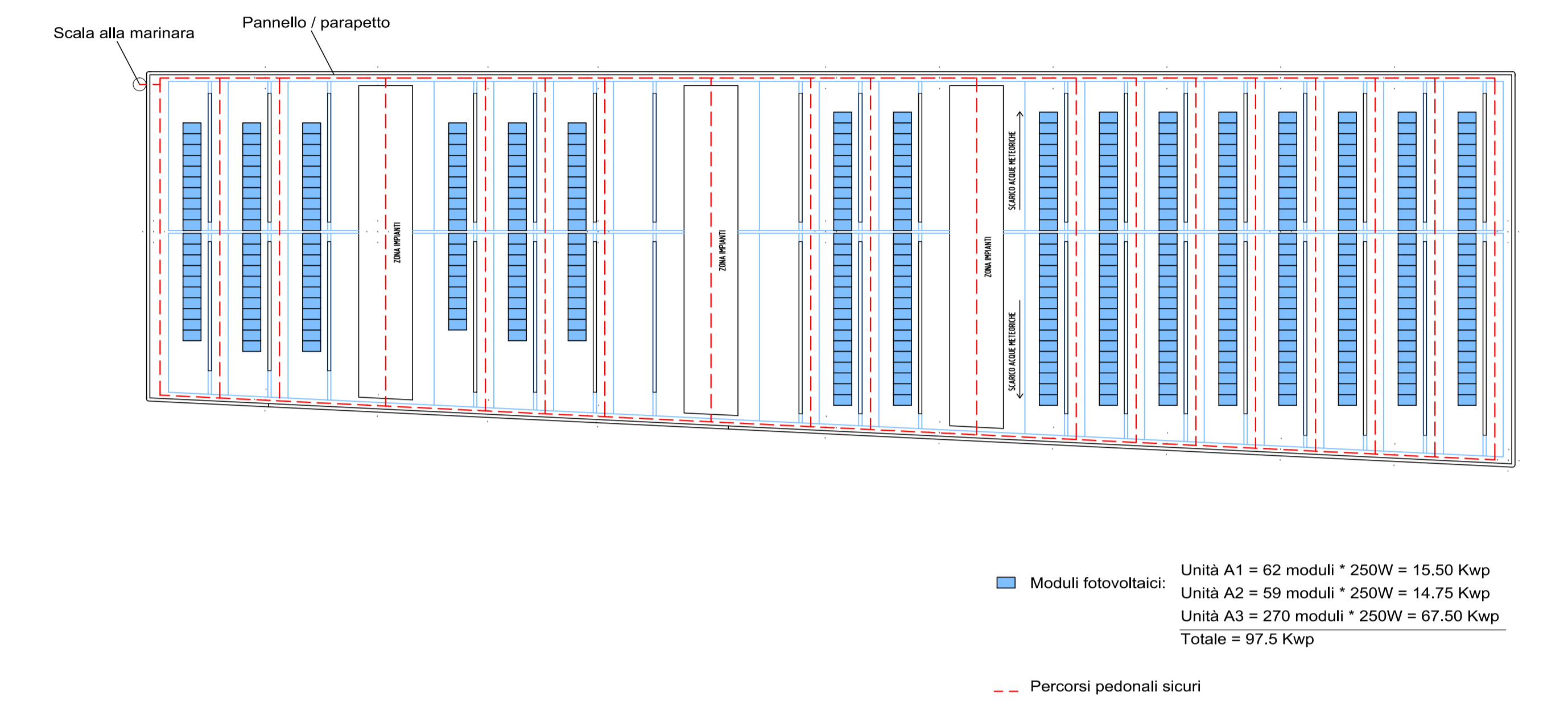


PIANTA PIANO TERRA - scala 1:200



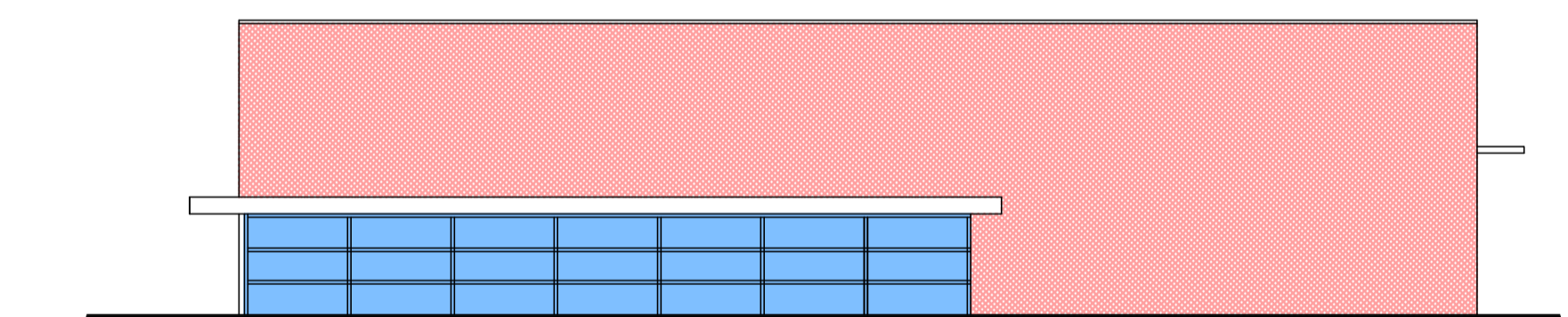
PIANTA COPERTURA
scala 1:400



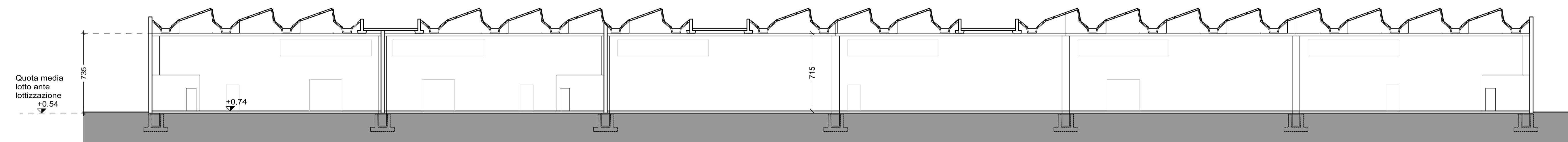
PROSPETTO EST - scala 1:200



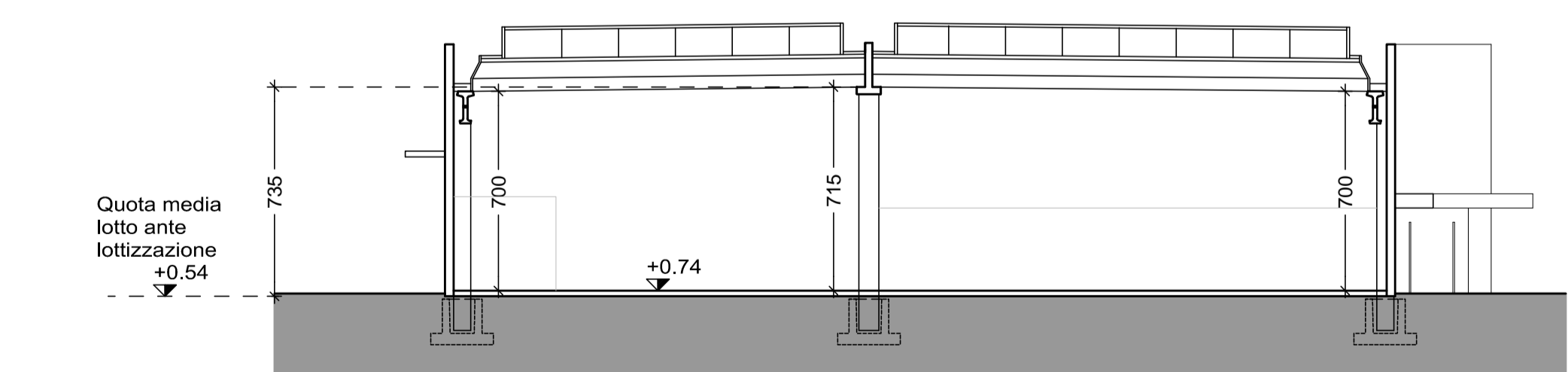
PROSPETTO NORD - scala 1:200



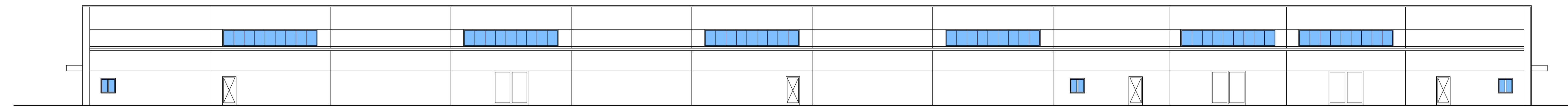
SEZIONE A-A - scala 1:200



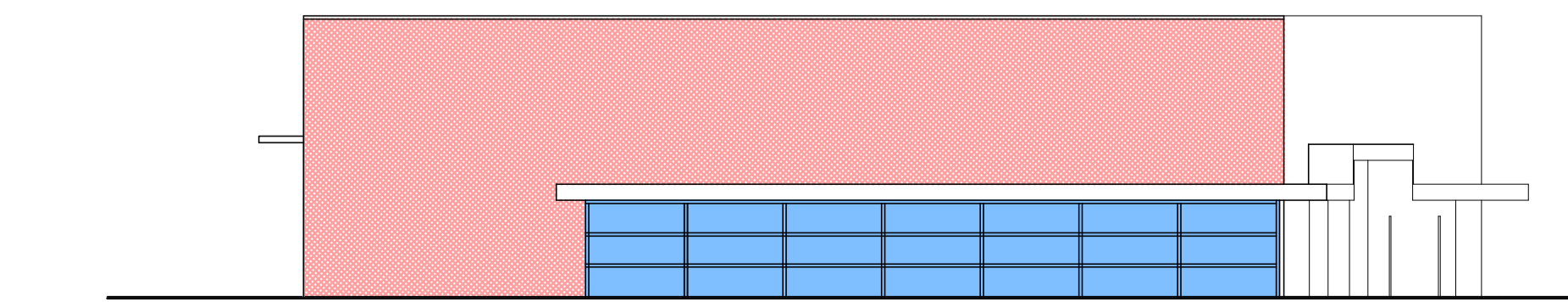
SEZIONE B-B - scala 1:200



PROSPETTO OVEST - scala 1:200



PROSPETTO SUD - scala 1:200



<p>Comune di CASSOLA Provincia di VICENZA</p>	
<p>TAVOLA: 2</p>	<p>progetto: COSTRUZIONE DI UN EDIFICIO AD USO COMMERCIALE.-</p>
<p>ELABORATO: Pianta Prospetti Sezioni</p>	<p>FILE: H/CARTELLI - P.C. San Francesco Progetto Generale 2017 Task 2 - Progetto</p>
<p>COMMITTENTE: "AXO s.r.l." "ARBE IMMOBILIARE s.r.l." "ARTUSO GIUSEPPE s.r.l."</p>	<p>DATA: 29/08/2017</p>
<p>PROGETTISTA: Studio degli Architetti "Raffaello", Polignone Consorzio di Progettazione "LUIGI SAVANZO" a.r.l.</p>	