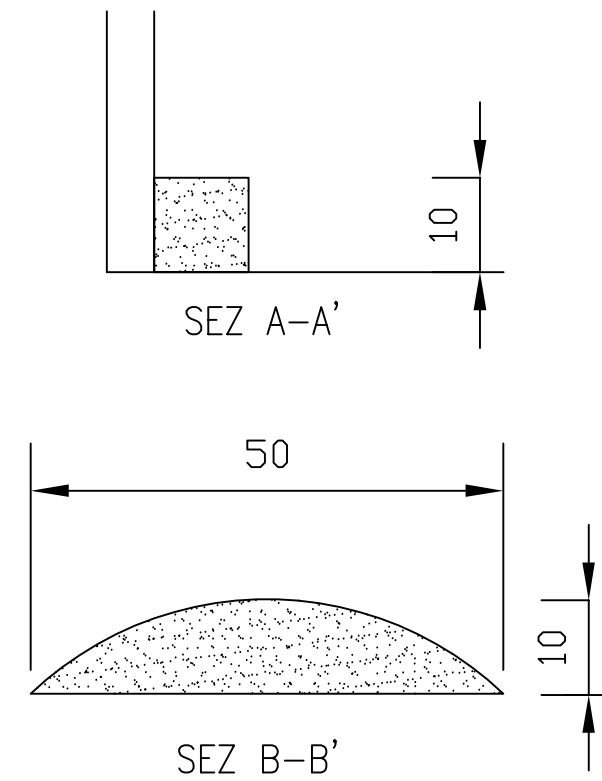


PIANO TERRA



| Scutarò Vincenzo & Figlio srl |           |             | all. 1            |                 |            | rev. 3                          |                     |            | mar-13 |            |      |       |                     |          |  |                               |
|-------------------------------|-----------|-------------|-------------------|-----------------|------------|---------------------------------|---------------------|------------|--------|------------|------|-------|---------------------|----------|--|-------------------------------|
| Nr area                       | tipologia | Codici CER  | Attività          |                 | Codici CER | destinazione                    | modalità stoccaggio | Stoccaggio |        |            |      |       | quantità annue max. |          |  |                               |
|                               |           |             | R13 con selezione | arrivo prodotto |            |                                 |                     | in uscita  | nr     | dimensioni | area | h max |                     | volumi   | nr colli   | capacità max in pes o' in ton |
| nuovo                         | **        | in ingresso |                   |                 |            |                                 |                     | m          | m      | mq         | m    | mc    | non pericol.        | pericol. | ton/anno (comprensivo di rigenerazione e recupero) |                               |
| 1                             | 1         | 150110*     | x                 | a               | 150110*    | rigenerazione imballo           | cumulo              | 1          | 11     | 13         | 143  | 5     | 715                 | 900      | 4  | 750                           |
| 2                             | 4         | 150102      | x                 | a               | 150102     | rigenerazione imballo           | cumulo              | 1          | 11     | 4          | 44   | 2     | 88                  | 120      | 0,5  | 250                           |
| 3                             | 4         | 150106      | x                 | a               | 150106     | rigenerazione imballo           | cumulo              | 1          | 5      | 6          | 30   | 3     | 90                  | 80       | 2,5  | 500                           |
| 4                             | 5         | 150104      | x                 | a               | 150104     | rigenerazione imballo           | cumulo o cassa      | 1          | 3,5    | 2          | 7    | 3     | 21                  | 100      | 5  | 50                            |
| 5                             | 7         | 150110*     | x                 | a               | 150110*    | rigenerazione imballo           | cumulo o cassa      | 1          | 3,5    | 2          | 7    | 3     | 21                  | 100      | 2,1  | 50                            |
| 6                             | 10        |             |                   | p               | 150203     | s matimento                     | bidoncino           | 1          | 0,5    |            | 0,5  |       |                     |          |  |                               |
| 7                             | 3         | 150110*     | x                 | a               | 150110*    | recupero materiali              | cesta               | 3          | 1      | 1          | 3    | 1     | 3                   |          |  | 1                             |
| 8                             | 9         |             |                   | p               | 191212     | recupero materiali              | cassa               | 1          | 1      | 1          | 1    | 1     | 1                   |          | 0,1  |                               |
| 9                             | 12        |             |                   | p               | 191211*    | recupero materiali/ s matimento | cesta               | 1          | 1      | 1          | 1    | 1     | 1                   |          | 0,1  |                               |
| 10                            | 8         | 150104      | x                 | a               | 150104     | recupero materiali              | cassa               | 1          | 6      | 2,5        | 15   | 1,8   | 27                  |          | 2,75   |                               |
| 11                            | 24        | 150110*     | x                 | a               | 150110*    | recupero materiali              | cassa               | 1          | 6      | 2,5        | 15   | 1,8   | 27                  |          | 0,5  |                               |
| 12                            | 24        | 150102      | x                 | a               | 150102     | recupero materiali              | cassa               | 1          | 6      | 2,5        | 15   | 2,2   | 33                  |          | 0,5  |                               |
| 13                            | 8         | 150104      | x                 | a               | 150104     | recupero materiali              | cesta               | 1          | 1      | 1          | 1    | 1     | 1                   |          | 0,25   |                               |
| 14                            | 11        |             |                   | a               |            | ritorno ai clienti              | area                | 1          | 2      | 2          | 4    |       |                     |          |  |                               |
|                               | 64        | 150106      | x                 | a               | 150106     | recupero materiali              |                     |            |        |            |      |       |                     |          |  |                               |
|                               |           |             |                   |                 |            |                                 |                     |            |        |            |      |       | tot                 | 11,6     | 7,7  | 1000**                        |

|   |                     |          |
|---|---------------------|----------|
| SCUTARO VINCENZO & FIGLIO Srl                                   |                     |          |
| Sede Operativa: Montecchio Maggiore(VI)<br>Via Cal del Guà n°63 |                     |          |
| Oggetto: LAY OUT- STATO DI FATTO                                |                     |          |
| Scala 1:200   | Revisione: marzo 13 | Tavola 1 |