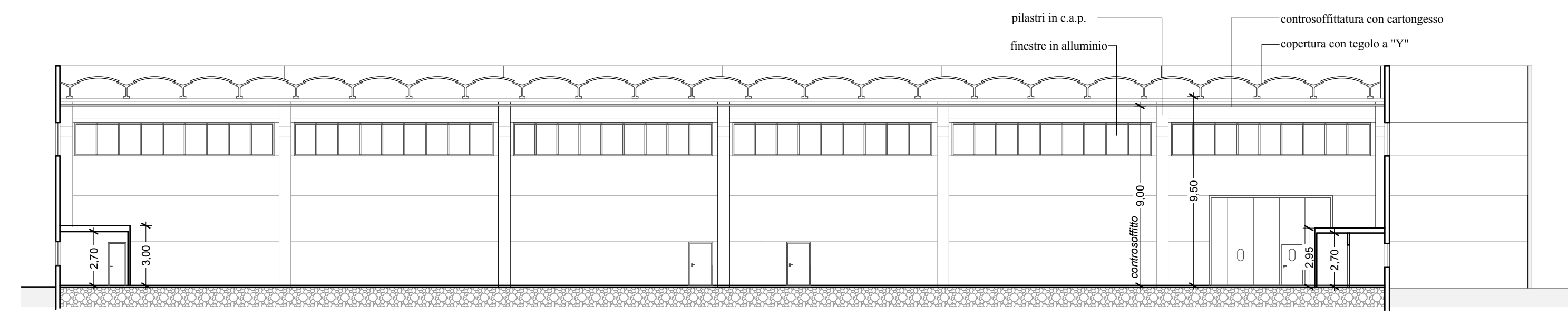
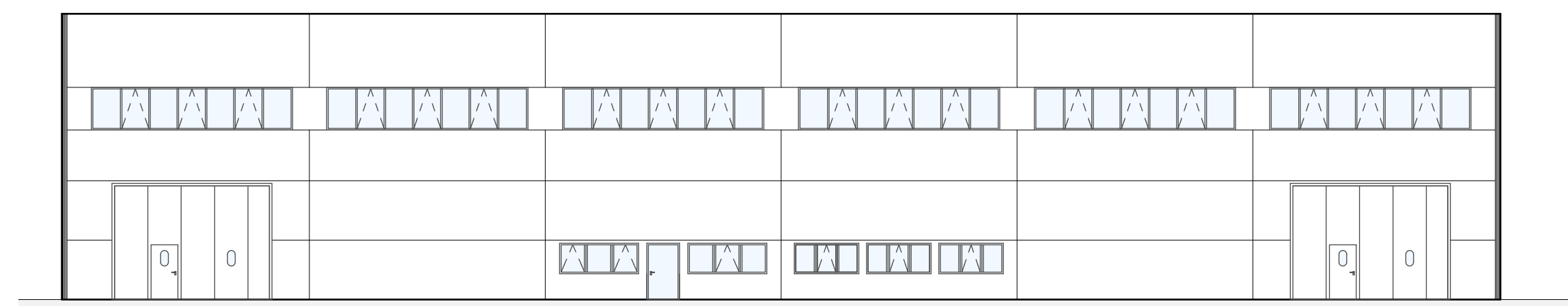


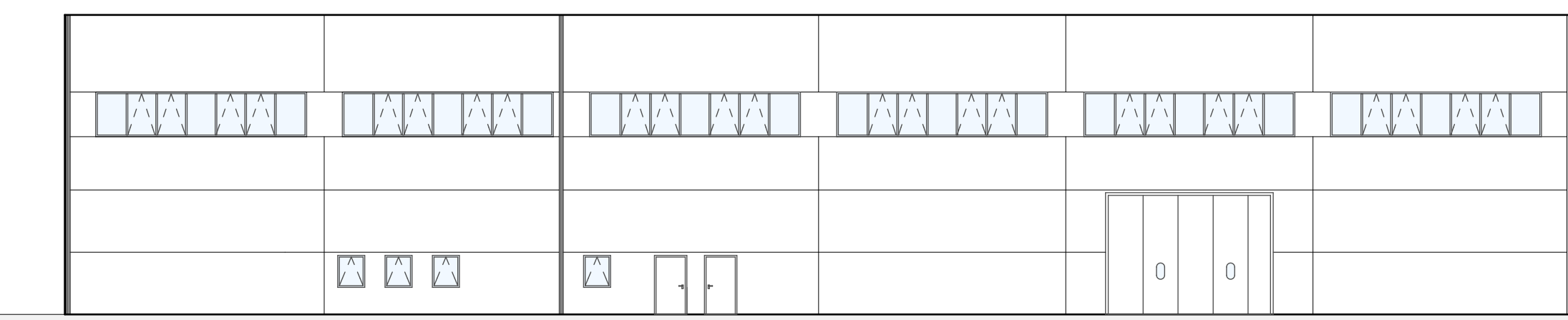
SEZIONE A-A scala 1/200



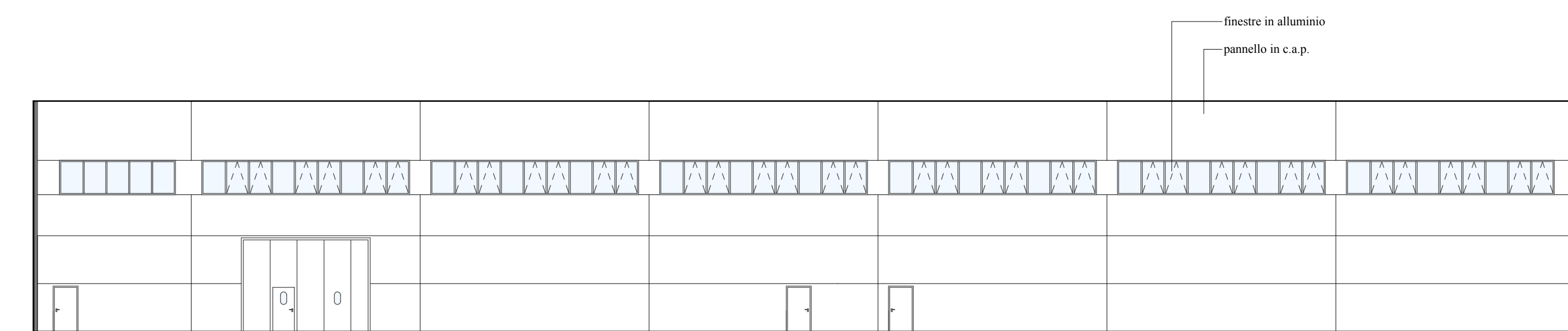
SEZIONE B-B scala 1/200



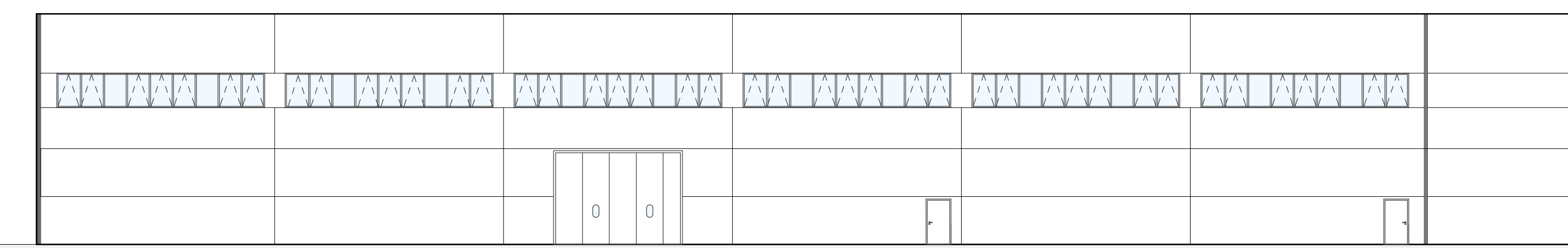
PROSPETTO SUD-OVEST scala 1/200



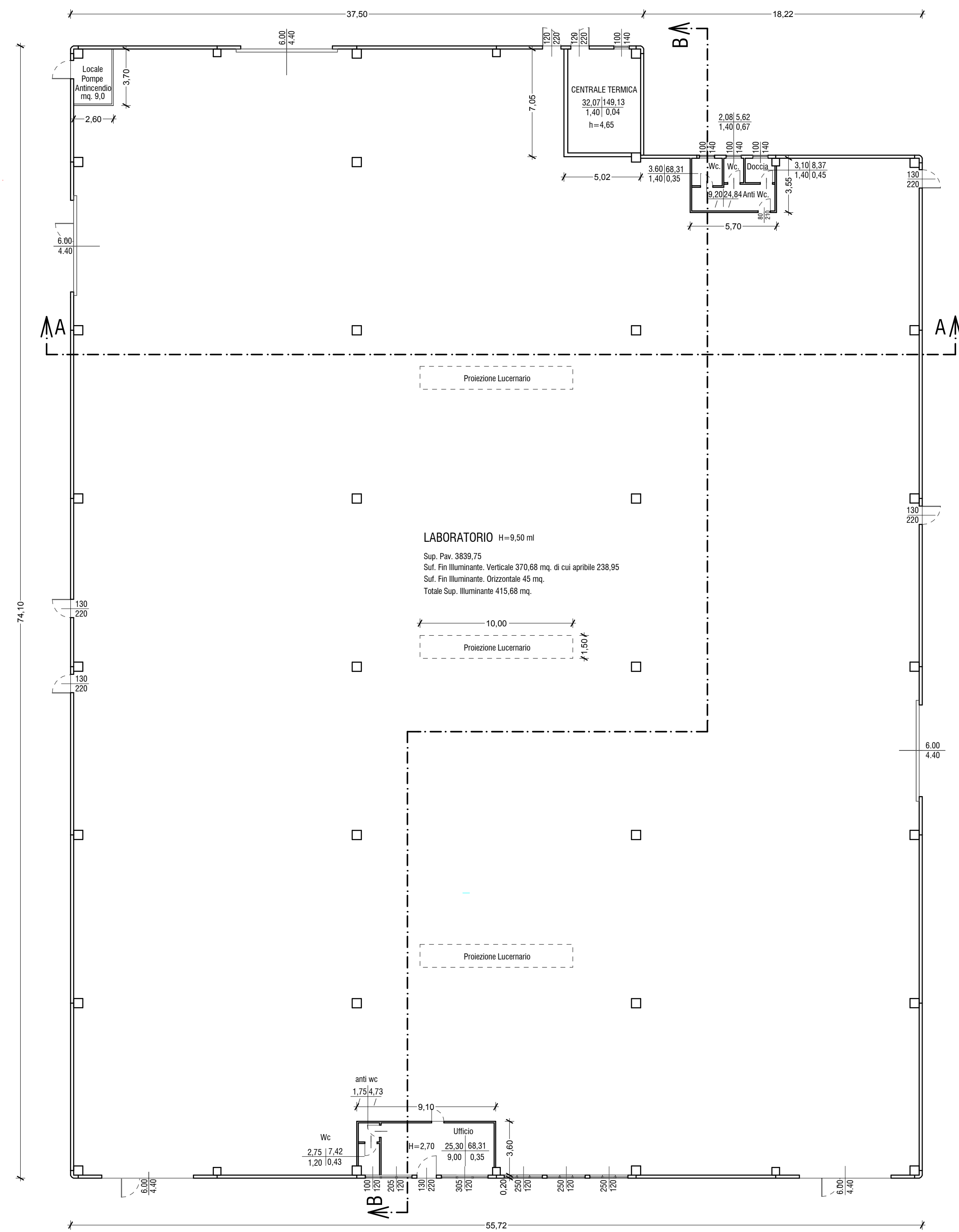
PROSPETTO NORD-EST scala 1/200



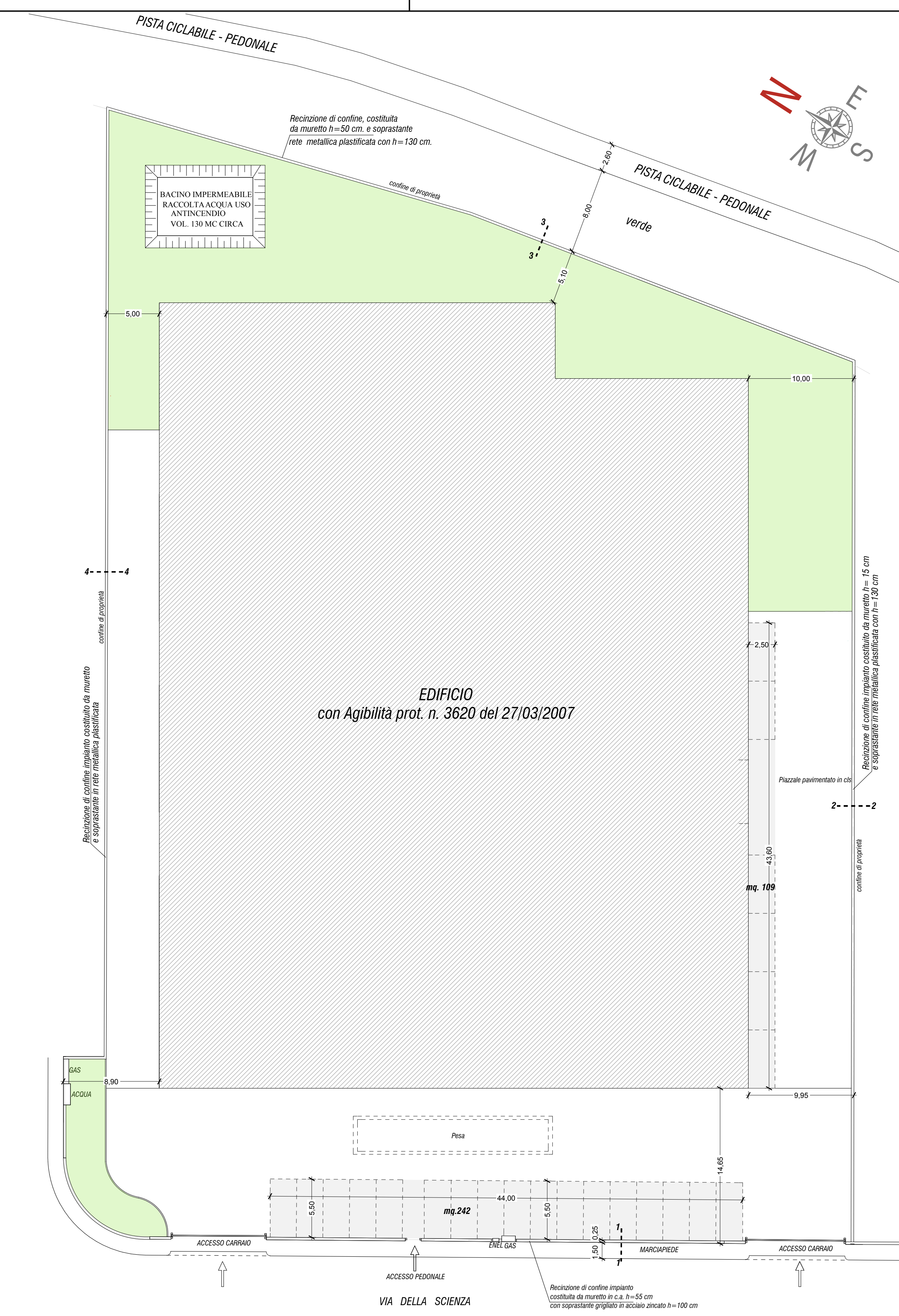
PROSPETTO NORD-OVEST scala 1/200



PROSPETTO SUD-EST scala 1/200



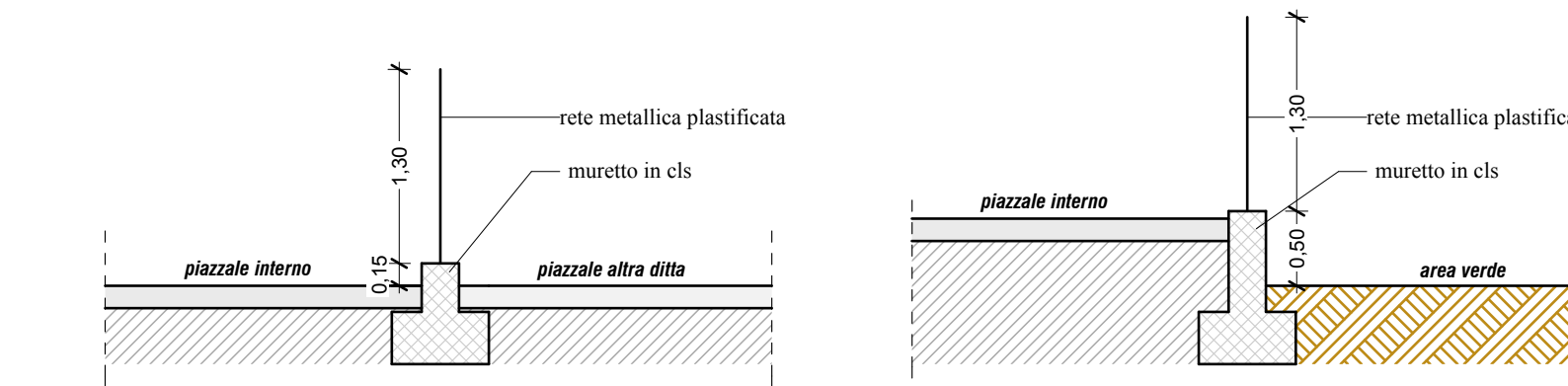
PIANTA PIANO TERRA scala 1/200



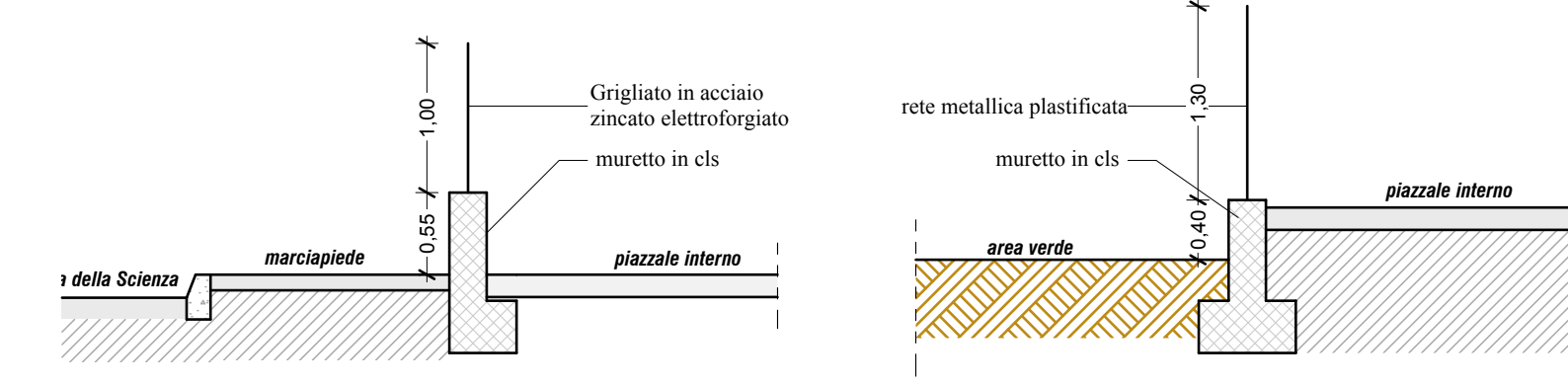
PLANIMETRIA scala 1/250
Piano quotato, individuazione aree a verde e parcheggio.

LEGENDA

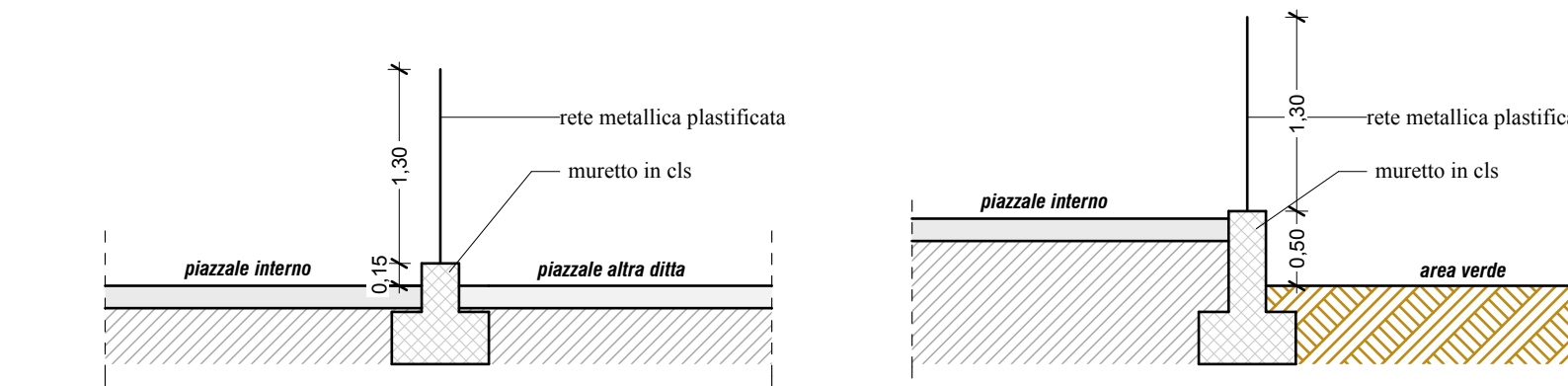
- AREA a parcheggio 351 mq.
- AREA a verde 1032 mq.



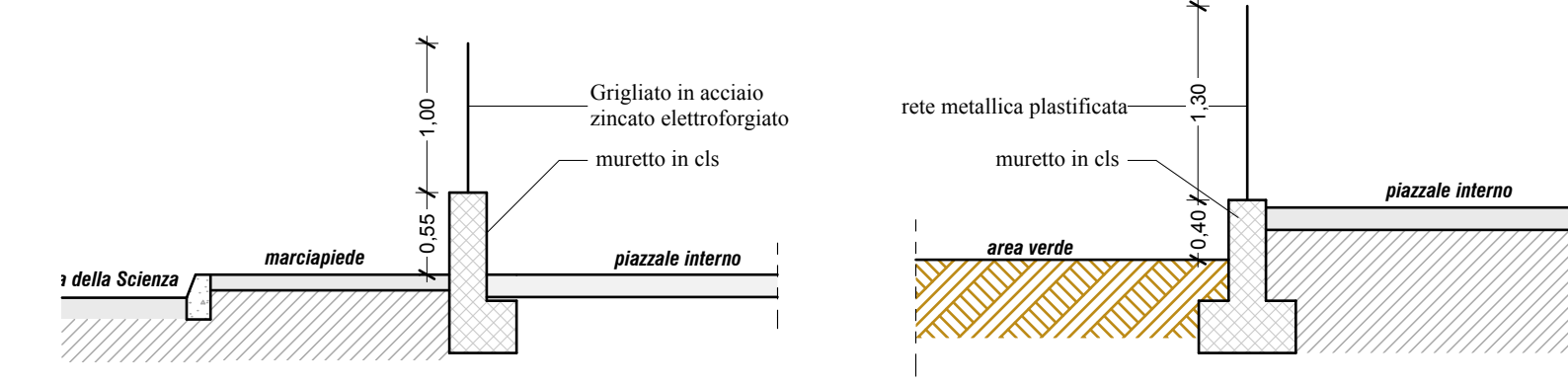
Sezione 2-2 scala 1/50
recinzione esistente



Sezione 1-1 scala 1/50
recinzione esistente fronte strada



Sezione 3-3 scala 1/50
recinzione esistente



Sezione 4-4 scala 1/50
recinzione esistente

REGIONE DEL VENETO PROVINCIA DI VICENZA

COMUNE DI CASTELGOMBERTO

**PROGETTO DEFINITIVO
DI UN IMPIANTO DI RECUPERO
RIFIUTI NON PERICOLOSI
DA REALIZZARSI IN VIA DELLA SCIENZA n°16
IN COMUNE DI CASTELGOMBERTO (VI)
(ai sensi della L.R. n°3 del 21 gennaio 2000)**

Proponente:
EURO-CART
EURO-CART srl
via L.Nievo n°5
36073 CORNEDEO VICENTINO (VI)

Relazione progetto:
STUDIO MAZZUCATO
via Rossetti, n°27
36075 ALTE' DI MONTECCHIO
MAGGIORE (VI)
Tel.0444/699120 Fax 0444/498742
e-mail: info@studiomazzucato.eu

Titolo Documento:

STATO ATTUALE

Contenuto:

PLANIMETRIA,PIANTA, SEZIONI E PROSPETTI - PARTICOLARI

Documento redatto da:
Dott. Ing. MAZZUCATO Federico

Scale: 1/250 - 1/100 - 1/50
Data:
Elaborato:
Dott. Arch. MAZZUCATO Silvio