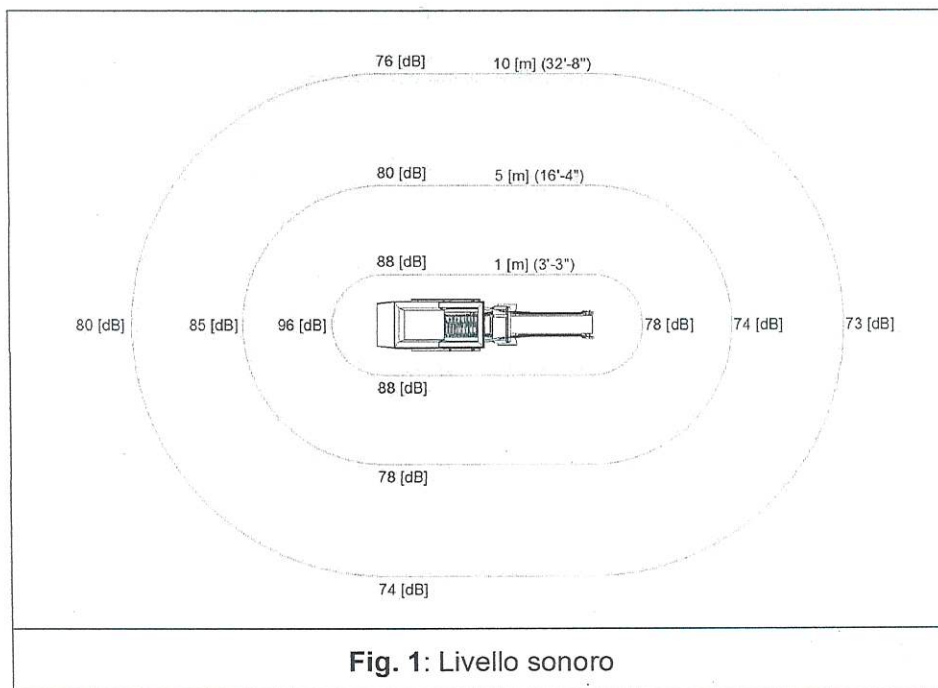


### DATI CARATTERISTICI

Fornitore:	FRANZOI METALMECCANICA S.r.l. Via G. Rossa 18/A z.i. 30037 Scorzè (VE)
Comm. N°:	1166
del:	2021
Denominazione:	Trituratore riciclaggio inerti
Tipo:	TAZ280
Peso:	17.000 [kg]
Potenza motore:	209 [kW] (280 cv)
Anno di costruzione:	vedi targa
Lista parti di ricambio:	vedi pagina <b>5 - 94</b>

### LIVELLO SONORO

Nella figura seguente sono indicati i livelli di emissione sonora a 1,5 e 10 metri di distanza, con il motore azionato ai regimi di lavoro, tutte le utenze attive, con i rotori al massimo della velocità senza materiale in frantumazione.



Proprietà della FRANZOI Metalmeccanica s.r.l. - vietata la riproduzione e la divulgazione



**PERICOLO: utilizzare cuffie otoprotettive adeguate al livello di rumore.**



Fig. 2: Trituratore mobile TAZ280

## DATI TECNICI DELLE SINGOLE UNITA' COSTRUTTIVE

I dati di seguito sono indicativi, possono essere cambiati previa miglioria tecnica

### 1 Trituratore

Bocca alimentazione:	1.500x1300 [mm]
Dim. Max materiale:	700 x 300 x 200 [mm]
Foratura griglie:	60x220 [mm]
Apertura griglie:	da 60 a 200 [mm]
Velocità rotazione	1÷22 RPM
Peso:	8.700 [kg]

### 2 Tramoggia di carico

Dimensioni:	3.900 x 2.000 [mm]
Altezza da terra:	2.600 [mm]
Altezza tramoggia ribaltata	4.600 [mm]
Spessore pareti	10 [mm]
Capacità	2,5 [m³]
Peso	1.100 [kg]

### 3 Nastro trasportatore

Altezza scarico:	2.900 [mm]
Larghezza:	800 [mm]
Peso	1.400 [kg]

## TRITURATORE TAZ280

## Sezione 2

**4 Separatore magnetico**

Marca:	Franzoi
Modello:	TAZ280-12-00
Peso	800 [kg]
Nastro larghezza	650 [mm]

**5 Carro**

Marca:	Strickland DT25
Larghezza pattino:	400 [mm]
Lunghezza totale	3.070 [mm]
Velocità lenta	0-1,2 [km/h]
Veloce	0-2,1 [km/h]

**6 Motorizzazione diesel**

Tipo:	Cummins B 6,7 Stage V
Potenza	209 [kW] – 280 [hp]
Emissioni CO <sub>2</sub>	673.59 [g/kWh]
Regime di lavoro	2000 [rpm]
Consumo medio	Da 20 a 30 [l/h]
Peso	583 [kg]

**7 Postazione di comando/radiocomando**

Tipo radiocomando:	HATOX
Modello	RACcon
Funzioni radiocomando	Start, stop, emergenza, giri frantoio, cingoli

**8 Impianto elettrico**

Tensione:	24 V
Alternatore	70 A
Controllo elettrico	Cobo Group
Batterie	Capacità 80 [Ah]

**9 Serbatoi liquidi**

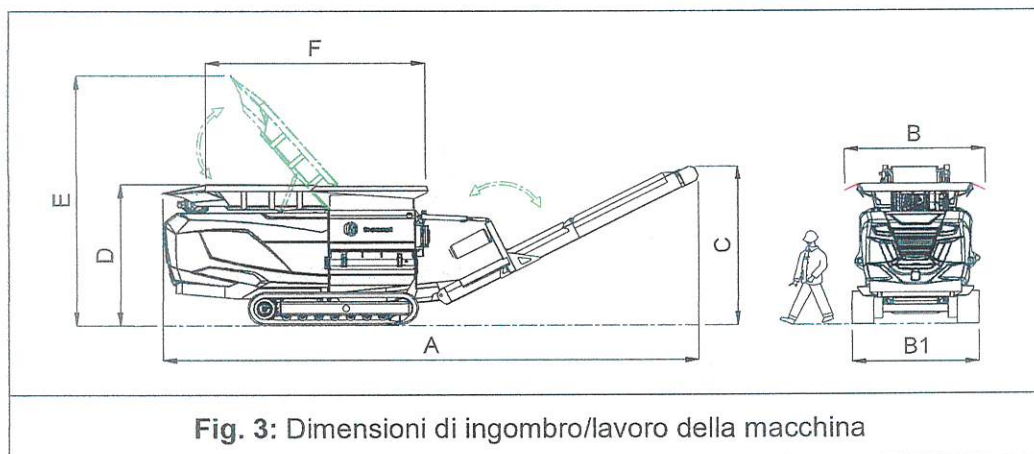
Gasolio:	2 X 215 = 430 [l]
Olio idraulico	125 [l]
Serbatoio Urea	56,8 [l]

La concentrazione di urea deve essere: 32.5±1.5% (vedi manuale Cummins)

## DIMENSIONI, SPAZIO NECESSARIO E PESO

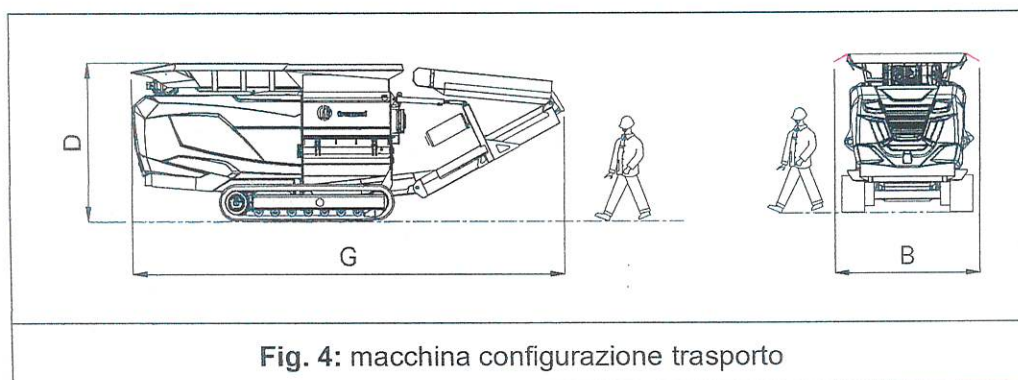
### Dimensioni in fase di lavoro

Lunghezza	A	9.600 [mm]
Larghezza tramoggia con protezioni	B	2.550 [mm]
Larghezza carro	B1	2.300 [mm]
Altezza	C	2.900 [mm]
Altezza tramoggia	D	2.600 [mm]
Tramoggia rialzata	E	4.600 [mm]
Lunghezza utile tramoggia	F	3.900 [mm]



### Dimensioni in fase di trasporto

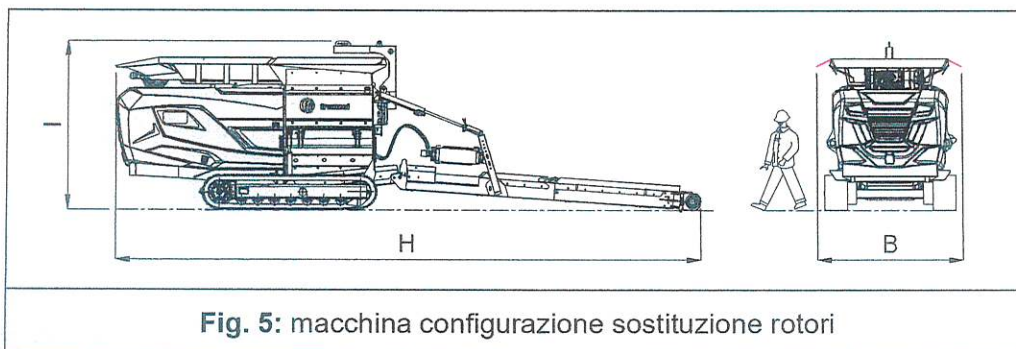
Larghezza tramoggia con protezioni	B	2.550 [mm]
Altezza di trasporto	D	2.600 [mm]
Lunghezza di trasporto	G	7.600 [mm]



**ATTENZIONE:** togliere le protezioni laterali anteriori e posteriori per poter caricare la macchina su container 40' High cube

**Dimensioni in fase di manutenzione/sostituzione rotori**

Larghezza tramoggia con protezioni	B	2.550 [mm]
Altezza con bilancino rotori	I	2.900 [mm]
Lunghezza con nastro abbassato	H	10.250 [mm]



**Fig. 5:** macchina configurazione sostituzione rotori

**Pesi**

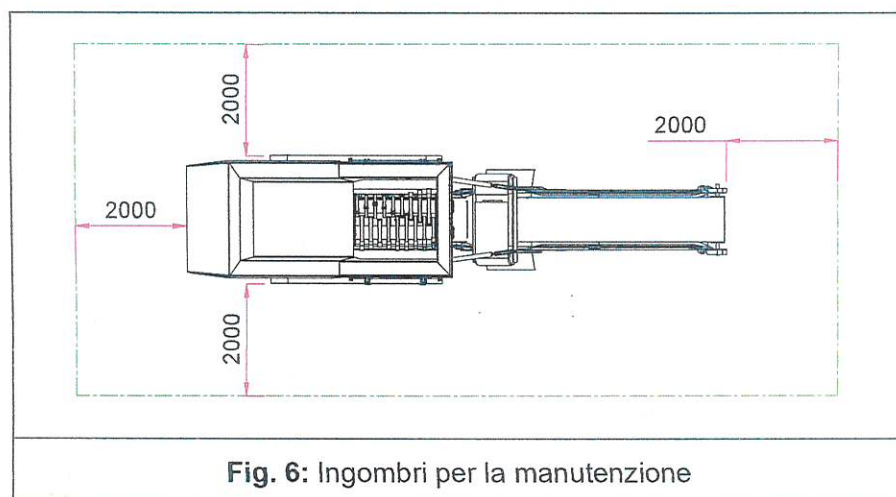
- Trituratore cingolato 17.000 [Kg]
- Singola parte di maggior peso (kit rotori completo di supporto cuscinetti) 2.900 [Kg]

**Spazio necessario (per la sostituzione delle parti di ricambio)**

Spazio necessario per fare manutenzione	Larghezza	3.000 [mm]*
	Lunghezza	3.500 [mm]
	Altezza	3.500 [mm]



**ATTENZIONE:** Per la manutenzione lasciare un ulteriore spazio di 2 metro davanti, di fianco alla macchina e di 2 metri dietro (vedi Fig. 6).



**Fig. 6:** Ingombri per la manutenzione

Proprietà della FRANZOI Metalmeccanica s.r.l. - vietata la riproduzione e la divulgazione