



35010 RONCHI di VILLAFRANCA PADOVANA (PD) - ITALY
Viale delle Industrie, 23 • Tel. 049 9070540 - Fax 049 9074210
C.F. e Partita IVA: 03470360284 - Cap. Soc. € 50.000,00 i.v.



Spett.le ditta

MOGNON SAS DI MOGNON MAURO & C

Via Fossanigo, 34/B

36033, Isola Vicentina (VI)

19 Maggio 2020

PR 546

Alla cortese attenzione Sig. Mauro Mognon;

Facciamo seguito alla Vostra gradita richiesta, per sottoporre alla Vostra attenzione la nostra migliore offerta relativa a:

COCLEA INCLINATA E VAGLIO ROTANTE

Restiamo a Vostra completa disposizione per ogni ulteriore chiarimento Vi potesse necessitare e cogliamo l'occasione per porgerVi i nostri più distinti saluti.

VENETA COMPONENTI

Fasseti Egidio



35010 RONCHI di VILLAFRANCA PADOVANA (PD) - ITALY
 Viale delle Industrie, 23 • Tel. 049 9070540 - Fax 049 9074210
 C.F. e Partita IVA: 03470360284 - Cap. Soc. € 50.000,00 i.v.

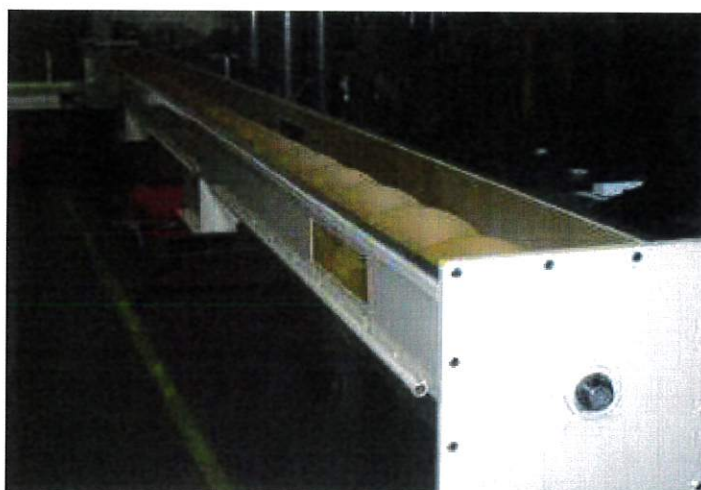


1976-2016
 Cavaliere Fassetti



DESCRIZIONE FORNITURA

N.01 Coclea Inclinata per l'alimentazione cippato al Vaglio Rotante, realizzato in lamiera stampata Sp. 25/10 di mm., spirale di trasporto elicoidale finecorsa e motoriduttore di comando.



Dati tecnici:

| | |
|------------------------------------|---------------------------|
| Portata max.: | 11,36 mc/h / 2,49 Ton/h |
| Velocità di rotazione: | 34 giri/min |
| Inclinazione coclea: | 50° |
| Peso specifico materiale: | 220 Kg/mc |
| Coefficiente di riempimento: | 50% |
| Tipo di materiale da trattare: | Cippato legno G40 |
| Umidità: | 10 /15% |
| Caratteristiche cassa: | S235HR con Sp. 3,0 mm |
| Diametro Spirale: | Ø250mm con passo di 250mm |
| Caratteristiche spirale: | S235JRC con Sp. 4 / 8 mm |
| Lunghezza/larghezza: | 4.000x290x340mm |
| Albero di traino: | 39NiCrMo3 Ø 50 mm |
| Sopporti lato traino: | UCF 210 Ø 50 mm |
| Albero rinvio: | 39NiCrMo3 Ø 50 mm |
| Sopporti lato traino: | UCF 210 Ø 50 mm |
| Motoriduttore modello: | RFV 352 rr. 1/41,24 |
| Motore motoriduttore: | 2,2 kW/4poli B5 |
| Fattore di Servizio: | fs 1,0 |
| Coppia: | 588 Nm ₂ |
| Sistemi anti intasamento: | Spina tranciamento |
| Sicurezza: | Finecorsa a rotella |
| Supporti portina anti intasamento: | N.2 Supp. UCF 204 Ø20mm |
| Dimensioni tramoggia di carico: | 300x290x(h.)200mm |
| Dimensioni tramoggia di scarico: | 300x290x(h.)300mm |



35010 RONCHI di VILLAFRANCA PADOVANA (PD) - ITALY
Viale delle Industrie, 23 • Tel. 049 9070540 - Fax 049 9074210
C.F. e Partita IVA: 03470360284 - Cap. Soc. € 50.000,00 i.v.



1976-2016
Cavaliere Fassetti

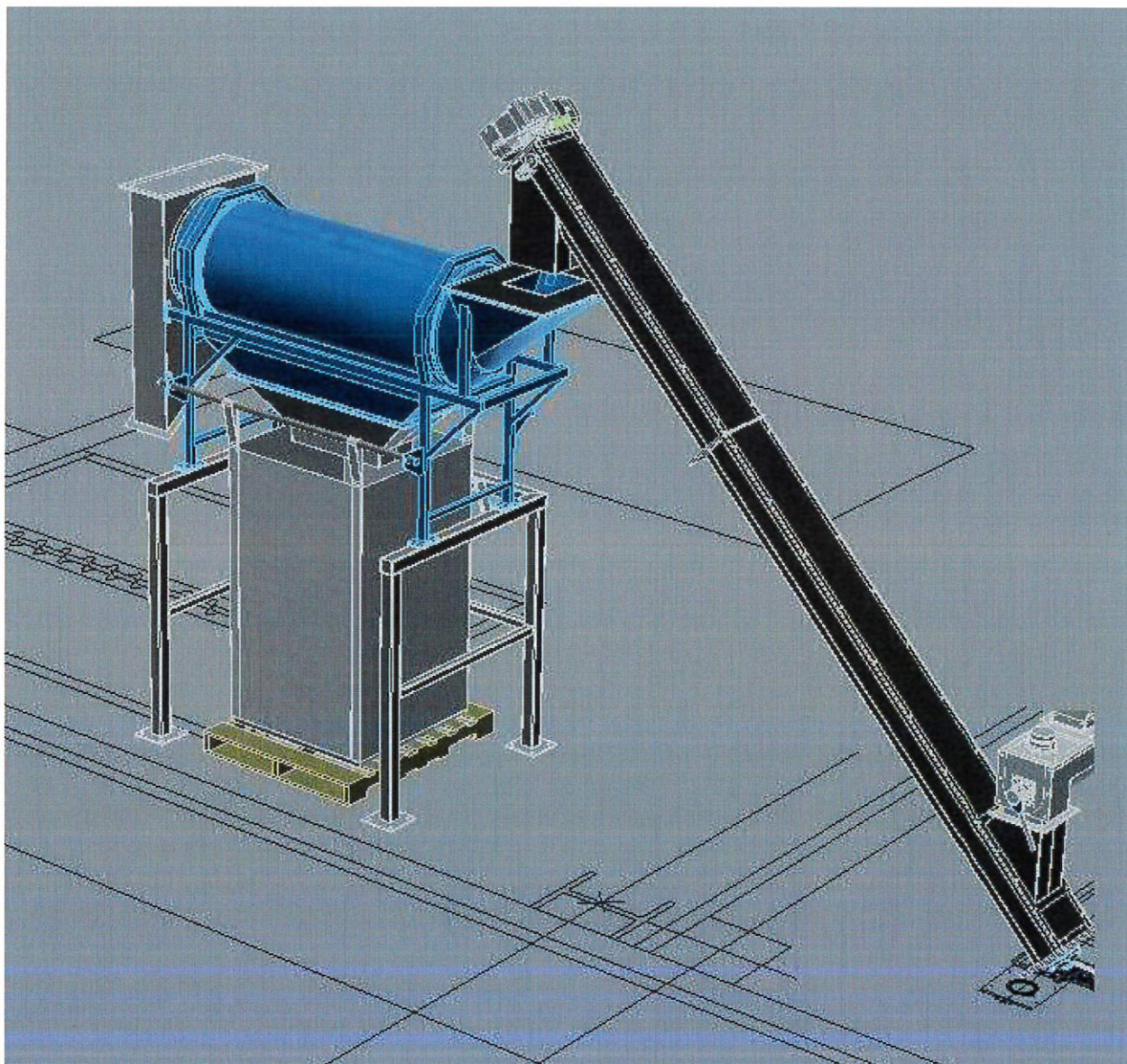


ISO 9001 : 2015



0273

N.01 Struttura sostegno Coclea, realizzata in telaio in robusti profili di ferro completa di fazzoletti di rinforzo in lamiera di grosso spessore, gambe di sostegno e piastre di base.





N.01 Vaglio Rotante mod. VR 64/150, effettua una separazione dimensionale (granulometrica) del materiale entrante in due, o più frazioni.

I materiali da vagliare vengono introdotti nell'estremità (alta) del tamburo; il movimento rotativo del tamburo combinato alla spirale saldata all'interno, fa avanzare il materiale verso l'altra estremità; il movimento di rotazione scuote il materiale portandolo continuamente a contatto con le griglie del tamburo stesso; i materiali più grandi (superiori ai fori delle griglie) continuano ad avanzare, mentre quelli più piccoli cadono dalle griglie; il materiale scaricato dalla prima griglia viene scaricato direttamente alla tramoggia di aspirazione per il trasporto, infine la parte più grossolana, lo scarto, verrà a sua volta scaricato nella parte terminale del vaglio con apposito sacco di raccolta dello stesso.

Dati tecnici:

| | |
|--------------------------------------|-----------------------|
| Produzione: | 1,0 – 2,0 Ton/h. |
| Dim. max. materiale in uscita: | 1,5 – 5 mm. |
| Diametro: | 640 mm. |
| Caratteristiche tecniche vagliatura: | 1.500 x fori Ø 12 mm. |
| Potenza installata: | 1,1 kW. |



IMPORTO FORNITURA:

€ 15.700,00 + IVA

Esclusioni:

- Installazione;
- Trasporto;
- Quadro elettrico.



35010 RONCHI di VILLAFRANCA PADOVANA (PD) - ITALY
Viale delle Industrie, 23 • Tel. 049 9070540 - Fax 049 9074210
C.F. e Partita IVA: 03470360284 - Cap. Soc. € 50.000,00 i.v.



1976-2016
Cavaliere Fassetti



CONDIZIONI GENERALI DI VENDITA

1. Accettazione – Veneta Componenti s.r.l. accetta gli ordini alle condizioni generali qui di seguito riportate. Eventuali condizioni o clausole diverse sull'ordine del Compratore devono considerarsi non apposte. Nessuna aggiunta, modifica o deroga alle presenti Condizioni sarà efficace a meno che non sia stipulata in forma scritta da persone munite degli idonei poteri di rappresentanza dei contraenti.

2. Oggetto - La fornitura comprende soltanto quanto specificatamente indicato sul preventivo.

3. Prezzi - I prezzi dei prodotti sono quelli indicati ed esposti nelle offerte e/o listini predisposti da Veneta Componenti srl. Tali prezzi non comprendono i costi di imballo, trasporto, assicurazione, spese per ottenere eventuali licenze di importazione, oneri doganali e quant'altro, che sono a carico del Compratore, salvo diversamente concordato e specificato nelle clausole CONDIZIONI DI FORNITURA. I prezzi indicati nelle offerte e/o listini della Veneta Componenti srl potranno essere soggetti a variazione in misura da concordarsi in relazione all'andamento del mercato, dei costi delle materie prime e/o della mano d'opera.

4. Consegne - I termini di consegna concordati, da computarsi in giorni lavorativi, devono considerarsi indicativi e non impegnativi. Essi decorrono dalla comunicazione dell'accettazione da parte del Compratore delle presenti condizioni generali, purché l'ordine sia tecnicamente chiaro. Tale si intende l'ordine che specifichi analiticamente quantità, qualità, caratteristiche. Per la decorrenza dei termini di cui sopra, il Compratore deve aver adempiuto alla restituzione della Conferma d'ordine scritta a cui è tenuto per il perfezionamento dell'ordine. La consegna dei prodotti avrà luogo franco stabilimento Veneta Componenti srl salvo diversamente concordato e specificato nelle clausole CONDIZIONI DI FORNITURA. In caso di ritardo, il Compratore rinuncia a qualsiasi pretesa di indennizzo e/o risarcimento danni. Le consegne potranno essere in qualsiasi momento sospese o interrotte se, ad insindacabile giudizio della Veneta Componenti srl, la situazione o le referenze commerciali, economiche o finanziarie del Cliente non offrano idonee garanzie di adempimento delle obbligazioni assunte con il ricevimento della Conferma d'ordine.

5. Passaggio di proprietà e dei rischi - Il passaggio di proprietà relativamente ai prodotti compravenduti avrà luogo all'atto del loro completo pagamento. I rischi di trasferimento al Compratore al momento della consegna del prodotto al vettore. Il trasporto sarà effettuato a spese del destinatario, salvo se diversamente specificato nelle CONDIZIONI DI FORNITURA, Veneta Componenti srl si riserva la scelta dei mezzi più idonei in funzione della propria organizzazione.

6. Pagamento - Il pagamento dovrà essere effettuato esclusivamente presso Veneta Componenti srl nella forma precisata dalla stessa sulla Conferma dell'ordine.

Eventuali contestazioni sulla fornitura non autorizzano il Compratore a ritardare i pagamenti oltre le date contrattuali. Ove ciò si verifici Veneta Componenti srl potrà sospendere immediatamente l'adempimento di ogni ulteriore obbligazione cui sarebbe contrattualmente tenuta, salvo in ogni caso il risarcimento degli eventuali danni di ritardo. In caso di ritardo nei pagamenti verranno conteggiati gli interessi di mora, che si convengono in misura superiore di 3 punti rispetto al tasso legale. Il mancato pagamento di una sola scadenza comporterà l'immediata decadenza del beneficio del termine ai sensi dell'art. 1186 del Codice Civile, nonché l'immediata sospensione del servizio di assistenza.

7. Garanzia - Le apparecchiature della Veneta Componenti Srl sono garantite per dodici (12) mesi o, per apparecchiature funzionanti a ciclo continuo di 16 h o 24 h, per un massimo di 4.500 ore di utilizzo dalla data di consegna ad esclusione delle parti elettriche ed elettroniche. Detto termine non si prolunga per gli apparecchi che non vengono utilizzati dal Compratore. Entro tale periodo Veneta Componenti Srl si impegna a riparare o a sostituire gratuitamente tutte quelle parti che risultassero difettose in modo da assicurare il buon funzionamento, escludendo ogni altra responsabilità per danni o indiretti o per accidenti provenienti dall'uso degli apparecchi stessi. Ogni garanzia è esclusa per apparecchiature usate o ricondizionate.

Le parti o gli apparecchi in questione dovranno essere resi, franco di porto, allo stabilimento della Veneta Componenti Srl in Ronchi di Villafranca (PD) e saranno da noi restituiti franco nostro stabilimento. La garanzia è strettamente limitata alle apparecchiature della Veneta Componenti Srl e non riguarda il funzionamento complessivo dell'impianto. La mano d'opera per interventi ed il costo del trasporto non sono compresi nella garanzia. La presente garanzia è efficace soltanto a favore del soggetto che abbia acquistato la fornitura direttamente dalla Veneta Componenti Srl, mentre non potrà essere invocata dagli aventi causa dell'Acquirente o da altri soggetti Terzi.

Ogni richiesta di applicazione di garanzia deve essere motivata e corredata di dati di fornitura. La garanzia decade automaticamente, salva ogni altra ragione:

- a) Quando il pagamento delle fatture non è stato effettuato entro i termini convenuti;
- b) Quando le apparecchiature sono state manomesse, senza l'autorizzazione della Veneta Componenti Srl;
- c) Quando l'impiego delle apparecchiature non è conforme alle caratteristiche di prestazione indicate nei manuali tecnici, nelle offerte e nelle conferme d'ordine.
- d) Quando le targhe originali sono state comunque modificate, tolte o sostituite;
- e) Quando la notifica del difetto non avvenga entro dieci giorni dalla scoperta;
- f) Quando, in caso di reclamo, il Compratore non abbia sospeso la messa in opera del materiale contestato;
- g) Quando il Compratore non ha eseguito le manutenzioni secondo tempi e modalità previste nei manuali tecnici.



35010 RONCHI di VILLAFRANCA PADOVANA (PD) - ITALY
Viale delle Industrie, 23 • Tel. 049 9070540 - Fax 049 9074210
C.F. e Partita IVA: 03470360284 - Cap. Soc. € 50.000,00 i.v.



8.Danni - Veneta Componenti Srl è responsabile per i danni derivati a persone e/o cose, originati dai prodotti venduti, solo in caso di provata mal fabbricazione dei prodotti stessi. In nessun caso potrà essere ritenuta responsabile per i danni indiretti o consequenziali, perdite di produzione o mancati profitti.

9.Dichiarazioni - La dichiarazione di conformità CE dell'impianto secondo la direttiva 2006/42, verrà fornita dalla Veneta Componenti Srl solo se la totalità delle macchine costituenti l'impianto (parti meccaniche, bordi macchina, allacciamenti vari) unitamente agli insiemi che costituiscono quasi una macchina installati nell'impianto, sono forniti ed installati dalla Veneta Componenti Srl.

10.Imballo - Veneta Componenti Srl provvederà ad eseguire ove necessario opportuni imballi atti a garantire la conservazione della merce secondo esperienze ed uso, restando esplicitamente esonerata da ogni responsabilità per perdita o avaria. Gli imballi verranno fatturati al costo.

11.Annullamento - Le consegne e/o le spedizioni potranno essere annullate da Veneta Componenti Srl salvo ogni altra azione e senza pregiudizio del diritto di risarcimento del danno :

- a) In caso di protesti, azioni esecutive e/o cautelari contro il Compratore;
- b) In caso di fallimento, altra procedura concorsuale o procedimento penale a carico del Compratore;
- c) Per inosservanza di qualsiasi clausola del contratto;

12.Reclami - Eventuali reclami dovranno essere comunicati dal Compratore per iscritto nei termini di legge a pena di decadenza. Comunque il Compratore non potrà mai sospendere il pagamento del prezzo.

13.Recesso - Oltre che in caso di forza maggiore e negli altri previsti dalla legge, Veneta Componenti Srl avrà facoltà di recedere in tutto o in parte dal contratto di vendita definitivamente concluso nonché da quelli in corso di definizione qualora si verificassero fatti e circostanze che alterassero in modo sostanziale lo stato dei mercati, il valore della moneta e/o le condizioni dell'industria italiana. In questi casi, e comunque quando Veneta Componenti Srl receda dal contratto per un impedimento non dipendente da fatto o colpa propria, il Compratore non avrà diritto ad indennizzi, compensi o rimborsi e dovrà, se richiesto, pagare la merce già pronta o in corso di lavorazione.

14.Revoca - La Veneta Componenti Srl avrà facoltà di revocare la proposta di contratto qualora non sia perfezionato entro 15 gg dalla ricezione del presente preventivo. Il perfezionamento del contratto è subordinato dal pagamento da parte del cliente dell'acconto all'ordine nei tempi e nei modi stabiliti dalla presente e al ricevimento entro 15 gg dalla proposta di contratto controfirmata in ogni sua parte per accettazione.

15.Legge Applicabile - I rapporti tra le parti sono regolati dalla legge italiana.

16.Controversie - Per ogni controversia relativa o comunque collegata ai rapporti cui si applicano le presenti condizioni generali, è esclusivamente competente il foro di Padova.




Con riferimento alle sovraesposte condizioni esecutive noi confermiamo in deroga all'art. 1341 del codice Civile Italiano, la Ns. incondizionata e piena accettazione delle condizioni generali di vendita sotto i seguenti titoli: 1-Acettazione; 2-Oggetto; 3- Prezzi; 4-Consegne; 5- Passaggio di proprietà e rischi; 6- Pagamento; 7-Garanzia; 8-Danni; 9-Dichiarazioni; 10-Imballo; 11-Annullamento; 12-Reclami; 13-Recesso; 14-Revoca; 15 Legge Applicabile; 16-Controversie;

Validità preventivo: 30gg (salvo aumenti della materia prima superiori al 5% dalla data preventivo);
Consegna: da concordare;
Resa: Franco Ns. stabilimento;
Trasporto: Vs. carico;
Pagamento: 30% all'ordine;
30% avviso merce pronta;
Saldo RI.BA 30/60 GG.DF.FM.

Letto, confermato e sottoscritto:

MOGNON SAS DI MOGNON MAURO & C


MOGNON S.A.S. di Mognon Mauro & C.
Via Fossanigo, 34/B - 36033 Isola Vic.na (VI)
C.F./P.IVA 03213390242
Tel./Fax 0444-977433

La Committente

Timbro _____
Legale Rappresentante
Signor
Firma

Distinti saluti.


Veneta Componenti S.r.l.
Fassetti Egidio
(348 -6613136)